



IPC

BY TENNANT COMPANY

PW-H31 Kosmic-H

Mod. D1309P M - D 1310P4 M - D 1509P4 M - D 1708P4 M
D 1713P T - D 1714P4 T



NL - INSTRUKTIE-BOEK
DK - BRUGSANVISNING
SE - BRUKSANVISNING
NO - BRUKSANVISNING
FI - OHJEKIRJA
GR - ΟΔΗΓΙΕΣ ΧΡΗΣΕΩΣ

NL - WARMWATER SCHOONMAAK APPARAAT
DK - VARMTVANDSRENSER
SE - HETVATTENTVÄTTAR
NO - VARMTVANNSSPYLER
FI - KUUMAVESIPESURI
GR - ΜΗΧΑΝΗΜΑ ΚΑΘΑΡΙΣΜΟΥ ΜΕ ΖΕΣΤΟ ΝΕΡΟ



NL - INHOUDSOPGAVE	Pag.
Vorbereiding	1
Beschrijving symbolen	2
Classificatie van de risico's.	3
Voorwo	3
Classificatie	3
Algemene veiligheidsvoorschriften voor het gebruik van de hoge druk schoonmaak apparaten	3
Gebruiksbestemming	7
Vorbereidingen	7
Gebruik.	9
Raadgevingen voor het gebruik van reinigingsmiddelen	10
Onderhoud.	11
Opslag	13
Sloop	13
Storingen en remedies	14

DK - INDHOLDSFORTEGNELSE	Sd.
Forberedelse	15
Beskrivelse af symboler	16
Klassificering af risiciene	17
Forord	17
Klassificering	17
Fælles sikkerhedsregler for brug af højtryksrensere	17
Forventet anvendelse	21
Indledende arbejde	21
Anvendelse	23
Råd vedrørende anvendelse af rengøringsmidler	24
Vedligeholdelse	25
Henstilling	27
Skrotning	27
Forstyrrelser og afhjælpning	28

SE - INNEHÅLLSFÖRTECKNING	Sida
Förberedelse	29
Beskrivning av symbolerna.	30
Risikoklassificering	31
Förord	31
Klassificering	31
Allmänna säkerhetsregler för användande av högtrycksprutor	31
Förutsedd användning	34
Förebyggande åtgärder	34
Användning	36
Råd för användning av rengöringsmedel	38
Underhåll	38
Avsättning	40
Skrotning	40
Fel och åtgärder	41

NO - INNHOLDSFORTEGNELSE	S.
Forberedelse	42
Beskrivelse av symbolene	43
Risikoklassifisering	44
Formål	44
Klassifisering	44
Generelle advarsler	44
Bruksformål	47
Forberedende operasjoner	47
Bruk	49
Råd for bruk av vaskemidler	51
Vedlikehold	51
Lagring	53
Kassering	53
Problemer og løsninger	54

FI - SISÄLLYSLUETTELO	Sivu
Esivalmistelut	55
Symbolien kuvaus	56
Riskien erittely	57
Esittely	57
Luokitus	57
Yleisiä turvallisuusohjeita korkeapainepesurin käytössä.	57
Käyttötarkoitus	61
Ennalta suoritettavat toimenpiteet	62
Käyttö	63
Pesuaineiden käyttöohjeita	64
Huolto	65
Varastointi	67
Romutus	67
Ongelmat ja korjaukset	68

GR - ΠΕΡΙΕΧΟΜΕΝΑ	Σελ.
Προετοιμασία	69
Περιγραφή συμβόλων	70
Κατάταξη των κινδύνων	71
Εισαγωγή	71
Ταξινόμηση	71
Γενικές προειδοποιήσεις	71
Προορισμός χρήσης	75
Προκαταρκτικές ενέργειες	75
Χρήση	77
Συμβουλές για τη χρήση απορρυπαντικών	78
Συντήρηση.	79
Απόσυρση.	81
Διάλυση	81
Προβλήματα και λύσεις	82

Gefeliciteerd! Wij wensen U te bedanken

voor de aanschaf van deze warmwater schoonmaakmachine. U bent iemand die niet gauw tevreden te stellen is. U wilt het beste van het beste. Wij hebben deze handleiding voor U samengesteld teneinde U in staat te stellen de kwaliteit en de uitstekende prestatie van deze schoonmaakmachine op zijn juiste waarde te schatten.

Wij raden U aan deze handleiding vòòr het gebruik aandachtig door te lezen. Het merk CE op Uw warmwater schoonmaakmachine duidt er op, dat de machine gefabriceerd is met inachtneming van de Europese richtlijnen wat de veiligheid betreft.

Wij bieden U verder nog een uitgebreide serie schoonmaakmachines aan, zoals :

STOFZUIGERS, VLOERBOENERS EN -DROGERS, MOTORBEZEMS, als ook een complete serie accessoires, chemische wasprodukten die geschikt zijn voor het reinigen van elk type vloer.

Vraag in Uw winkel de catalogus van onze artikelen.

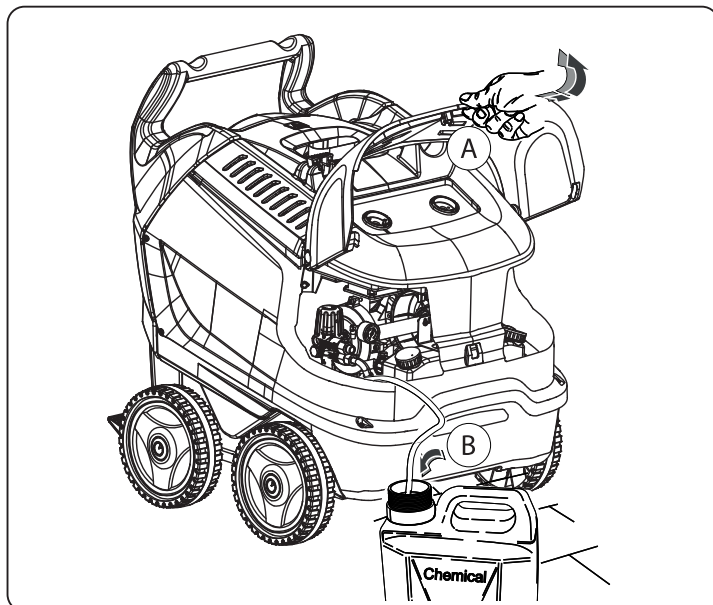
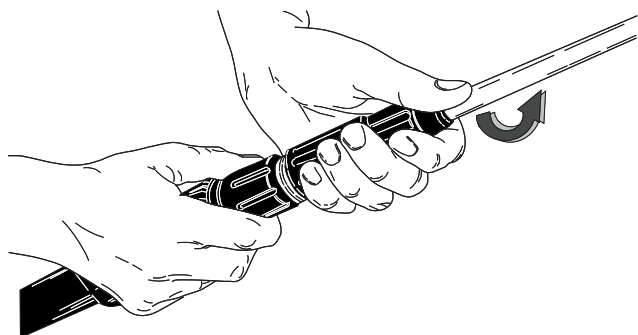
VERTALING VAN DE OORSPRONKELIJKE GEBRUIKSAANWIJZING

Deze tekst is zorgvuldig gecontroleerd, eventuele drukfouten dienen aan de fabrikant medegedeeld te worden. Bovendien houdt hij zich het recht voor, ter verbetering van het produkt, zonder voorafgaand bericht wijzigingen aan te brengen in deze publikatie.

Verder is het verboden dit boekje geheel of gedeeltelijk zonder toestemming van de fabrikant af te drukken.

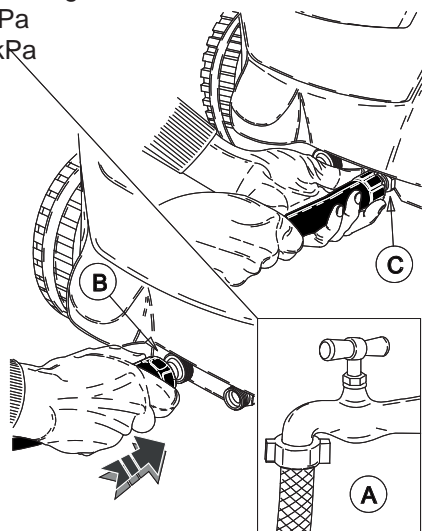
GEREEDMAKING VAN DE WARMWATER SCHOONMAAK MACHINE

Montage van de spuitslang.



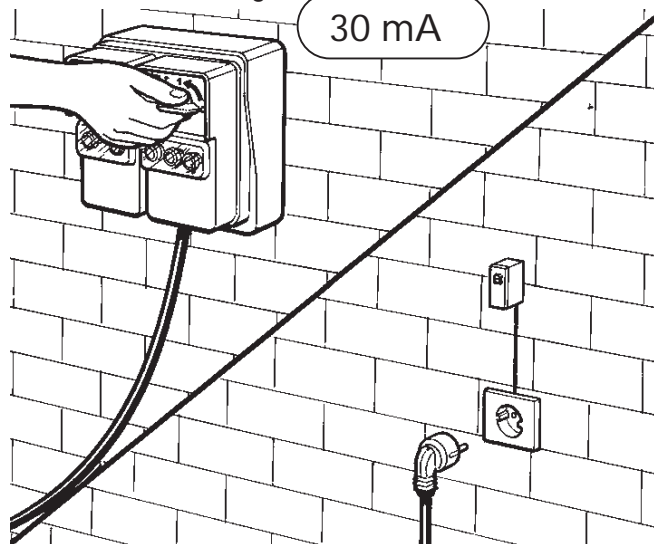
Wateraansluiting

Min 200 kPa
Max 800 kPa



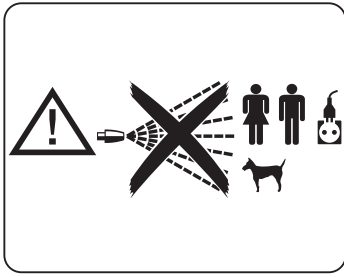
Elektrische aansluiting.

30 mA

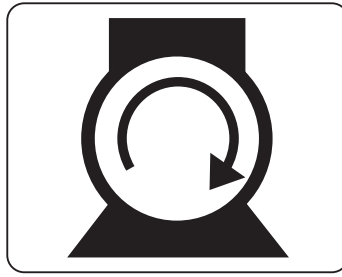


Deze handleiding verder lezen en de warmwater schoonmaakmachine nog niet op de stroom of op de waterleiding aansluiten.

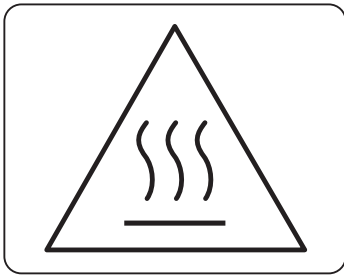
BESCHRIJVING VAN DE TEKENS OP DE WARMWATER SCHOONMAAKMACHINE



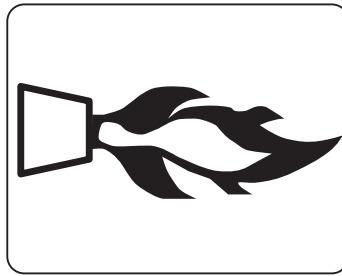
De waterstraal niet op personen, dieren, stopcontacten of de machine zelf richten.



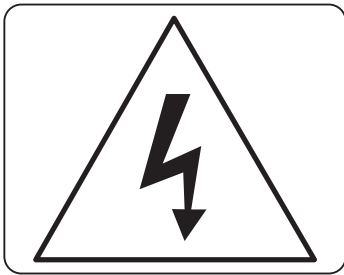
Ontsteking pompmotor.



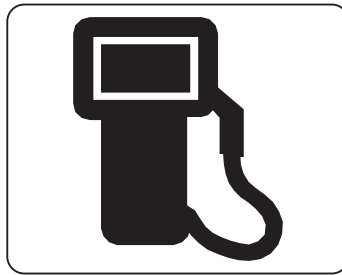
Pas op: gevaar voor brandwonden.



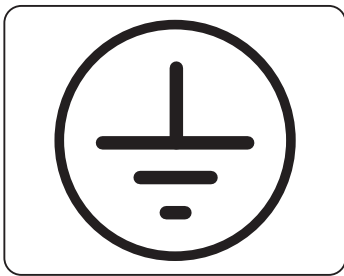
Ontsteking brander.



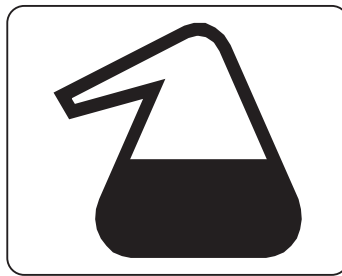
Pas op: gevaar voor blikseminslag.



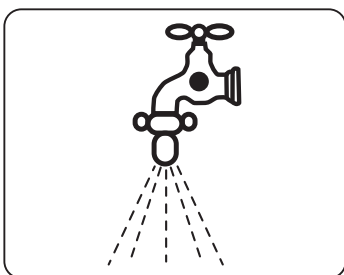
Brandstof (dieselolie).



Aarding.



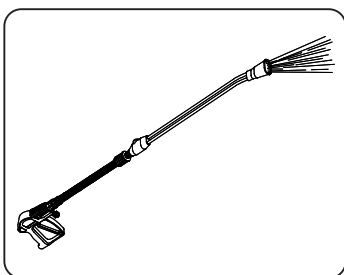
Chemisch product (wasmiddel).



Waterinvoer.



NIET MET DRINKWATER VOEDEN. GEBRUIK EEN SYSTEEMSCHEIDER VOLGENS EN-NORM 12729 TYPE BA.



Wateruitgang.

CLASSIFICATIE VAN DE RISICO'S:



Gevaar

Voor een dreigend risico dat ernstig of dodelijk letsel kan veroorzaken



Opgelet

Voor een mogelijke risicosituatie die ernstig letsel zou kunnen veroorzaken

Belangrijk

Voor een mogelijke risicosituatie die licht letsel aan personen of lichte schade aan zaken zou kunnen veroorzaken.

INLEIDING



Opgelet

Het onderhavige boekje dient gelezen te worden vòòr de installering, in werking stelling en het gebruik van de hoge druk schoonmaakmachine.

Dit boekje maakt integraal deel uit van het produkt.

Aandachtig de aanbevelingen en de instructies in dit boekje lezen, daar zij belangrijke aanwijzingen bevatten t.a.v. de GEBRUIKSVEILIGHEID EN HET ONDERHOUD, waarbij bijzondere aandacht gewijd moet worden aan de algemene veiligheidsrichtlijnen.

DIT BOEKJE DIENT MET ZORG BEWAARD TE WORDEN VOOR VERDERE RAADPLEGINGEN.



Opgelet

De inhoud van dit boekje moet onder ter kennis worden gebracht van de gebruiker van de hogedruk-waterspuit en van degene die het gewone onderhoud erop pleegt.

KLASSIFICERING

De gebruiker dient de gebruiksvoorwaarden voor het gebruik van het apparaat, zoals voorzien in de Voorschriften, in acht te nemen, in het bijzonder dient hij zich te houden aan de beschreven klassificering.

Het hogedruk schoonmaak apparaat is een eerste klas apparaat wat betreft de beveiliging tegen elektrische schokken.

Het hoge druk schoonmaak apparaat wordt in de fabriek afgesteld en alle in het apparaat aanwezige veiligheidsmechanismen zijn verzegeld. Het is niet toegestaan de afstelling er van te wijzigen.

Het op warm water werkende schoonmaak apparaat funktioneert met een brander die met dieselbrandstof wordt gevoed.

Het schoonmaak apparaat moet altijd op stevig, vlak terrein gebruikt worden; bovendien mag het niet verplaatst worden wanneer het in werking is of wanneer het op het elektrische net is aangesloten.

De hogedruk-waterspuit wordt beschouwd als een vast geïnstalleerd apparaat.

Het niet in acht nemen van dit voorschrift kan gevaarlijk zijn.

Het hoge druk schoonmaak apparaat moet niet gebruikt worden in een korrosieve omgeving of waar er risico van explosie is (stoom of gas).

ALGEMENE VEILIGHEIDSVORSCHRIFTEN VOOR HET GEBRUIK VAN DE HOGE DRUK SCHOONMAAK APPARATEN



Opgelet

- De elektrische aansluiting dient uitgevoerd te worden door bekwaam personeel, dat in staat is te werk te gaan met inachtneming van de heersende voorschriften (moet men zich houden aan hetgeen de norm IEC 60364-1 voorschrijft) en overeenkomstig de instructies van de fabrikant.

Een fout uitgevoerde aansluiting kan schade veroorzaken aan personen, dieren of voorwerpen, waarvoor de fabrikant niet verantwoordelijk gesteld kan worden.

Het hoge druk schoonmaak apparaat met een prestatie van minder dan 3 kW is voorzien van een stekker voor aansluiting op het elektrische net. In dit geval dient nagegaan te worden of het elektrische vermogen van de installatie en van de stopcontacten geschikt is voor het maximum vermogen van het apparaat, als aangegeven op het kentekenplaatje (kW).

In twijfelgevallen dient men zich te wenden tot gekwalificeerd- personeel. Indien stopcontact en stekker van het apparaat niet overeenkomen, moet het contact worden vervangen met een ander, daarvoor geschikt type, door bekwaam personeel.

- Alvorens het apparaat aan te sluiten, dient men na te gaan of de kenteken gegevens overeenkomen met die van het elektrische distributienet.

- Gebruik geen verlengsnoeren om de hogedrukreiniger te voeden. Als verlengsnoeren worden gebruikt, moeten stekker en stopcontact waterdicht zijn. Ongeschikte verlengsnoeren kunnen gevaarlijk zijn.

- De elektrische veiligheid van dit apparaat is alleen verzekerd, indien het korrekt is aangesloten op een efficiënte aardingsinstallatie als voorzien in de van kracht zijnde

voorschriften inzake elektrische veiligheid (moet men zich houden aan hetgeen de norm IEC 60364-1 voorschrijft).

Het is noodzakelijk deze fundamentele veiligheidsvereiste in acht te nemen; in twijfelgevallen een nauwgezette controle van het apparaat aanvragen bij bekwaam personeel.

De fabrikant kan niet verantwoordelijk gesteld worden voor schade veroorzaakt doordat men de installatie niet heeft geaard.

- Het schoonmaak apparaat dient op het elektrische net te worden aangesloten via een veel-polige schakelaar met kontaktopeningen van minstens 3 mm en met voor het apparaat geschikte eigenschappen (deze vereiste is niet van toepassing voor de schoonmaak apparaten met stekker met een vermogen van minder dan 3kW).

Het wordt aanbevolen om de stroomvoorziening van deze machine te voorzien van een aardlekschakelaar die de voeding onderbreekt als de lekstroom naar de aarde groter is dan 30 mA gedurende 30 ms of een apparaat dat het aardingscircuit controleert.

- Het apparaat is pas uit het elektrische net geschakeld, na het uittrekken van de stekker of wanneer de veel-polige schakelaar op de installatie wordt afgezet.

- Het veronachtzamen van bovenstaande voorschriften ontheft de fabrikant van alle aansprakelijkheid en wordt beschouwd als nalatig gebruik van het produkt.

De hogedruk-waterspuit wordt beschouwd als een vast geïnstalleerd apparaat.

- De hogedruk-waterspuiten met "Total stop"-mechanisme zijn uitgeschakeld wanneer de veelpolige schakelaar in de stand "O" staat of wanneer de stekker uit het stopcontact verwijderd is.

- De hogedrukreiniger moet onder toezicht van de gebruiker werken. Wanneer de hogedrukreiniger ook maar tijdelijk wordt achtergelaten, moet hij uitgeschakeld worden

m.b.v. de meerpolige schakelaar of door de stekker uit het stopcontact te halen.

- De hogedrukreiniger is niet bestemd voor gebruik door kinderen, jongeren, personen met beperkte fysieke, sensorische of mentale capaciteiten, in staat van dronkenschap, zonder ervaring en kennis.

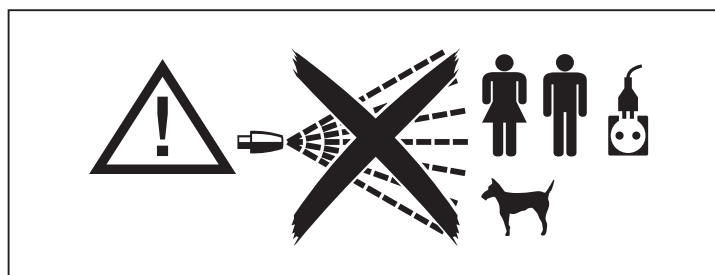
De gebruiker moet op de hoogte worden gesteld van de gebruiksaanwijzingen van het apparaat door iemand die verantwoordelijk voor zijn veiligheid is.

Kinderen dienen onder toezicht te staan om zich ervan te verzekeren dat zij niet met de hogedrukreiniger spelen.

- Alleen originele accessoires gebruiken die een veilig gebruik van het apparaat garanderen.

- De flexibele aansluitslang tussen de spuit en het schoonmaak apparaat mag niet beschadigd worden. In geval van beschadiging onmiddellijk vervangen. De slang moet de toegestane druk, de productiedatum en de naam van de fabrikant vermelden.

- Slangen, tussenstukken en koppelingen voor de hoge druk zijn van belang m.b.t. de veiligheid van het schoonmaak apparaat. Alleen originele, door de fabrikant goedgekeurde onderdelen gebruiken.



- Het schoonmaak apparaat niet gebruiken wanneer zich personen en/of dieren binnen het bereik er van bevinden.

- De stralen onder hoge druk kunnen gevaarlijk zijn, indien er niet korrekt te werk wordt gegaan. De straal mag niet op personen en/of dieren, op elektrische apparatuur of op het apparaat zelf gericht worden.

- De waterstraal onder hoge druk veroorzaakt een reactiekracht op de spuit. De handvaten van de spuit dus goed vasthouden.
- Bij het gebruik van het schoonmaakapparaat moet men rekening houden met het type van uit te voeren schoonmaakwerk. Men dient zich te beschermen tegen de uitwerping van vaste voorwerpen of van bijtmiddelen, door het dragen van daarvoor geschikte beveiligingskleding. (Handschoenen, bril, enz.).
- Bij het gebruik van het schoonmaakapparaat moet men rekening houden met de plaats waar schoongemaakt moet worden (bijv. levensmiddelenfabriek of farmaceutische industrie, enz.). Men moet de betreffende voorschriften en veiligheidscondities in acht nemen.
- Dit apparaat is ontworpen om gebruikt te worden met reinigingsmiddelen die geleverd of aanbevolen worden door de fabrikant. Het gebruik van andere reinigingsmiddelen of chemische stoffen kan de veiligheid van het apparaat nadelig beïnvloeden.
- Tijdens het gebruik kan stofnevel ontstaan. Inademing van stofnevel kan schadelijk zijn voor de gezondheid.
- Explosiegevaar. Sproei geen ontvlambare vloeistoffen.
- De werkgever moet een risicobeoordeling uitvoeren om de noodzakelijke beschermende maatregelen met betrekking tot de vorming van stofniveaus te specificeren, afhankelijk van het te reinigen oppervlak en de omgeving. Beschermende mondkapjes van klasse FFP 2, gelijkwaardig of hoger, zijn geschikt voor bescherming tegen het inademen van stofniveaus
- Tijdens het gebruik is het verboden de trekker (stophendel) in de stand van water toevoer te blokkeren.
- Het schoonmaakapparaat dat warm water gebruikt voor de verwarming van het water, wordt bediend door een met dieselbrandstof gestookte brander. Het gebruik van andere brandstoffen is gevaarlijk.
- Alvorens het apparaat te reinigen of een onderhoudsbeurt uit te voeren, dient het uit het elektrische net en waterleiding te worden gezet.
- Periodiek, maar minstens eens per jaar, dient men het beveiligingssysteem door iemand van onze technische dienst laten controleren.
- De machine is bestemd voor gebruik buiten. Indien het apparaat gebruikt wordt in een gesloten ruimte, laat u een aangepast rookafzuig- en ventilatiesysteem installeren.
- Tijdens de werking dient men het op warm water werkend schoonmaakapparaat onder controle te houden.
- Er voor zorg dragen, dat de openingen van ventilatie, van de warmte-afdriving of van de dampuitgang voor de op warm water werkende apparaten niet verstopt raken.
- Het apparaat niet gebruiken indien de voedingskabel is beschadigd. In dit geval dient men zich voor de vervanging ervan uitsluitend te wenden tot iemand van onze technische dienst. De voedingskabel van dit apparaat kan niet door de gebruiker zelf vervangen worden.
- De elektrische voedingskabel mag nooit mechanisch onder spanning staan en het traject ervan dient te zijn beschermd tegen onopzettelijke beklemmingen.
- Het gebruik van elektrische apparaten vraagt de inachtneming van enkele fundamentele regels.
 - Het apparaat niet met natte handen of voeten aanraken
 - Het apparaat niet blootvoets of met ongeschikte kleding gebruiken

- Niet aan het snoer of aan het toestel zelf trekken om de stekker uit het stopcontact te halen. (Voor hogedruk-waterspuiten met een vermogen van minder dan 3Kw, voorzien van een stekker)

- Ingeval van kapot gaan en/of slechte werking van het apparaat, dit uittrekken (door hem af te koppelen van het elektriciteitsnet door middel van de veelpolige schakelaar of door de stekker uit het stopcontact te halen, voor hogedruk-waterspuiten met een vermogen van minder dan 3 Kw, en van de waterleiding) en er niet zelf aan prutsen.

- Zich in geval van een ongeval tot een arts of een eerste hulpafdeling wenden.

Het hogedruk schoonmaak apparaat is een eerste klas apparaat wat betreft de beveiliging tegen elektrische schokken.

De fabrikant kan niet verantwoordelijk gesteld worden, indien het bovenstaande niet in acht genomen wordt, hetgeen een slordig gebruik van het produkt betekent.

KLEDING EN UITRUSTING



Draag veiligheidsschoeisel met anti-slipzolen.

Draag een beschermbril of een gelaatscherm en veiligheidskleding.

Men adviseert het gebruik van een werkoverall om het gevaar van letsel in geval van onverhoeds contact met de hogedrukstraal te verminderen.

De noodzakelijke beschermende maatregelen voor stofniveaus, afhankelijk van het te reinigen oppervlak en de omgeving, kunnen ademhalingsmaskers van klasse FFP 2, gelijkwaardig of hoger, omvatten.

GEBRUIKSBESTEMMING

De machine is uitsluitend bestemd voor het schoonmaken van machines, voertuigen, gebouwen, gereedschap en oppervlaktes in het algemeen, die zich er toe lenen schoongemaakt te worden met een waterstraal met wasmiddel onder hoge druk tussen 25 en 250 bar (360 - 3600 PSI). in professionele en commerciële omgevingen.

Het apparaat is niet geschikt voor gebruik op hoogtes boven 2000m.

Dit apparaat is ontworpen met het doel gebruikt te worden met wasmiddelen die door de fabrikant geleverd of aangeraden worden. Het gebruik van andere wasmiddelen of chemische stoffen kunnen de veiligheid van het apparaat nadelig beïnvloeden.

Dit apparaat dient alleen gebruikt te worden voor het doel waarvoor het bestemd is.

Elk ander gebruik moet als onjuist of onverstandig beschouwd worden.

Voorbeelden van een onverstandig gebruik zijn:

- Wassen van oppervlaktes die zich er niet toe lenen behandeld te worden met een straal onder hoge druk.
- Het wassen van personen, dieren, elektrische apparaten en het apparaat zelf.
- Het gebruik van ongeschikte wasmiddelen of chemische stoffen.
- Het blokkeren van de trekker (hefboom op de spuitslang), terwijl het apparaat op de spuitstand staat.

De fabrikant kan niet verantwoordelijk gesteld worden voor eventuele schade voortkomend uit onjuist of verkeerd gebruik. Wat de veiligheid betreft zijn de warmwater schoonmaakmachines gefabriceerd overeenkomstig de Europese voorschriften.

VOORAFGAANDE VERRICHTINGEN

UITPAKKEN

Na het apparaat uitgepakt te hebben, dient men te controleren of de hoge druk schoonmaakmachine niet beschadigd is. In twijfelgevallen de machine niet gebruiken en zich tot de leverancier wenden.

De verpakkingselementen (zakken, dozen, spijkers, enz.) mogen niet binnen het bereik van kinderen blijven, want zij vormen een mogelijke bron van gevaar, en moeten als afval verwerkt of bewaard worden in overeenstemming met de nationale milieu-voorschriften.

MONTAGE VAN DE AFZONDERLIJKE ONDERDELEN VAN DE MACHINE

De machine wordt door de fabrikant geassembleerd voor wat betreft de fundamentele onderdelen en van die delen die betrekking hebben op de veiligheid. Vanwege de verpakking en het vervoer worden enkele elementen van de schoonmaakmachine los bijgeleverd. De gebruiker kan deze delen zelf monteren, als hij de instructies die in elk montage-pakket vervat zijn, opvolgt.

IDENTIFIKATIE PLAATJE

Het identifikatie-plaatje met de voornaamste technische eigenschappen van Uw schoonmaakmachine bevindt zich op de kar en is goed zichtbaar.

⚠ Opgelet

Bij aankoop controleren of het produkt voorzien is van het plaatje. Zo niet, dan onmiddellijk de fabrikant of de leverancier op de hoogte stellen.

De apparaten zonder identifikatie-plaatje mogen niet gebruikt worden, of de fabrikant kan niet verantwoordelijk gesteld worden voor schade. Producten zonder plaatje dienen als anoniem en mogelijk zelfs gevaarlijk beschouwd worden.

VULLEN VAN DE BRANDSTOFTANK

De tank vullen met brandstof voor dieselmotoren (Fig. 1).

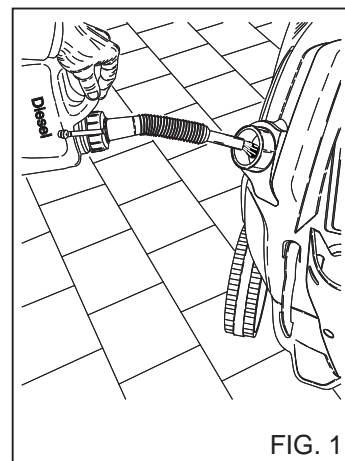


FIG. 1

⚠ Opgelet

Geen andere brandstof gebruiken als die aangegeven op **het identifikatie-plaatje**.

Gedurende de werking van de schoonmaak machine geregeld het brandstofpeil controleren.

Indien de machine zonder brandstof draait, kan er schade veroorzaakt worden aan de dieseloliepomp.

VULLING VAN DE WASMIDDELTANK

⚠ Opgelet

Uit de serie aangeraden producten dat wasmiddel kiezen, dat geschikt is voor het type uit te voeren schoonmaak en met water verdunnen (Fig. 2) volgens de op de verpakking aangegeven voorschriften.

De wasmiddeltank met het verdunde produkt vullen (Fig. 3)

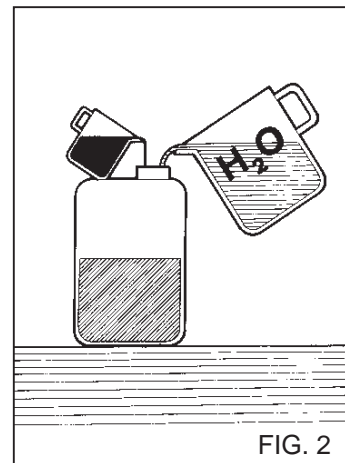


FIG. 2

Vraag aan Uw leverancier de catalogus van de reinigingsmiddelen die gebruikt kunnen worden voor het type uit te voeren schoonmaak en de soort te behandelen oppervlakte.

Na het gebruik met een wasmiddel dient het aanzuigcircuit van het wasmiddel met schoon water gespoeld te worden.

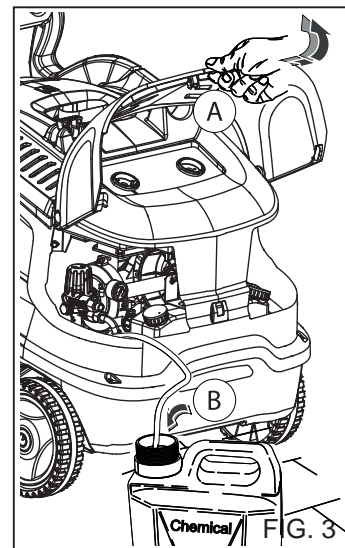
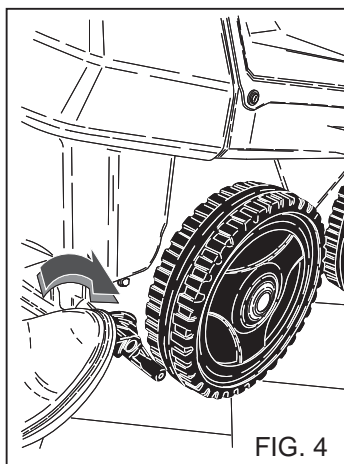


FIG. 3

TRANSPORT

Zet, om het apparaat te verplaatsen, na het van het elektriciteits- en waternet losgekoppeld te hebben, de parkeerrem aan de zijkant van de machine vrij en verplaats hem door hem bij de handgreep te duwen.



STUUR- EN KONTROLE INRICHTING

⚠ Opgelet

Alvorens het apparaat aan te sluiten op de waterleiding en op het elektrische net, dient men de functie van de stuur- en controle knoppen te kennen. Deze verrichtingen uitvoeren als beschreven in de handleiding en op de betreffende afbeeldingen.

VEILIGHEIDSVORZIENINGEN

De veiligheidsvoorzieningen dienen ter bescherming van de gebruiker en de apparatuur, mogen niet eigenhandig gerepareerd worden of voor andere dan hun eigen functie gebruikt worden.

Veiligheidsklep: Dient om het hydraulische hogedruksysteem te beschermen in geval van defecten van de by-passklep of in geval van verstopping van het hydraulische hogedruksysteem. De veiligheidsklep is door de fabrikant afgesteld en verzegeld. Werkzaamheden aan de veiligheidsklep zijn uitsluitend aan het servicecentrum voorbehouden.

Veiligheidsvoorziening op de handgreep van de lans:

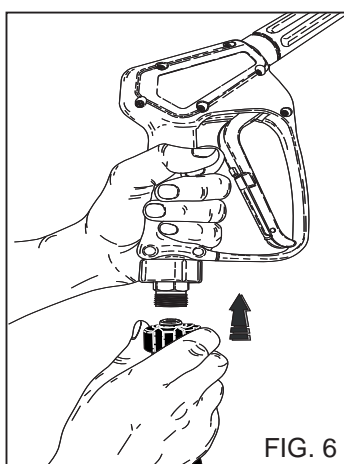
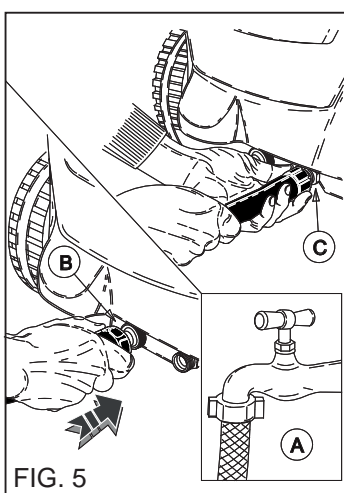
Verhindert de onbedoelde bediening van de hendel van de handgreep.

Thermische beveiliging: De thermische beveiliging stopt de machine in geval van thermische oververhitting van de elektrische motor.

AANSLUITINGEN OP DE WATERLEIDING

De voedingslang aansluiten op het net (Fig. 5A) en op de koppeling van de warmwater schoonmaakmachine (Fig. 5B). Controleren of de waterleiding voldoende water en druk van het water levert voor de werking van de schoonmaakmachine 200 + 800 kPa. (29+116PSI).

Max. voedingstemperatuur van het water 50°C (122°F). De hoge druk slang op de warmwater schoonmaakmachine aansluiten (Fig. 5C) en op de spuitslang (Fig. 6).



⚠ Gevaar

De hoge druk schoonmaakmachine mag alleen met schoon water gebruikt worden. Vuil of zanderig water, korrosieve chemische producten of verdunningsmiddelen kunnen ernstige schade aan de hoge druk schoonmaakmachine veroorzaken.

⚠ Gevaar

Zuig nooit vloeistoffen met onverdunde oplosmiddelen of zuren op! Bijv. benzine, verfverduuners of dieselolie. De door de lans geproduceerde nevel is zeer ontvlambaar, ontplofbaar en giftig.

Het veronachtzamen van bovenstaande voorschriften onthefte de fabrikant van alle aansprakelijkheid en wordt beschouwd als nalatig gebruik van het produkt.



Belangrijk

Neem de voorschriften gegeven door het nutsbedrijf voor de watervoorziening in acht.

De geldende reguleringen bepalen dat het apparaat niet op het drinkwaternet mag worden aangesloten als er geen geschikte systeemscheider aanwezig is. Gebruik een geschikte systeemscheider volgens EN-norm 12729 Type BA.

Water dat door een systeemscheider loopt wordt niet meer als drinkwater geclassificeerd.

⚠ Opgelet

Sluit de machine niet aan op drinkwaterreservoirs.

AANSLUITING OP HET ELEKTRISCHE NET

De aansluiting op het elektrische net dient uitgevoerd te worden door gekwalificeerd personeel dat in staat is te werken in overeenstemming met de geldende normen en wetten.

Kontroleren of de netspanning overeenkomt met de spanning van de hoge druk schoonmaakmachine, afleesbaar op het identifikatie-plaatje.

⚠ Gevaar

- De voedingskabel moet worden beschermd tegen onopzettelijke beklemmingen.

- Het apparaat niet gebruiken indien de voedingskabel is beschadigd.

- Het gebruik van elektrische apparaten vraagt de inachtneming van enkele fundamentele regels.

- Het apparaat niet met natte handen of voeten aanraken
- Het apparaat niet blootvoets of met ongeschikte kleding gebruiken
- Niet aan het snoer of aan het toestel zelf trekken om de stekker uit het stopcontact te halen. (Voor hogedruk-waterspuiten met een vermogen van minder dan 3Kw, voorzien van een stekker).

Het hogedruk schoonmaak apparaat is een eerste klas apparaat wat betreft de beveiliging tegen elektrische schokken.

De fabrikant kan niet verantwoordelijk gesteld worden, indien het bovenstaande niet in acht genomen wordt, hetgeen een slordig gebruik van het produkt betekent.

GEBRUIK VAN DE WARMWATER SCHOONMAAKMACHINE

- A - ontstekingschakelaar
- B - branderschakelaar
- C - Controlelampje netvoeding.
- D - Controlelampje dieselveil.
- E - Controlelampje Onderhoud
- F - Controlelampje storingen.

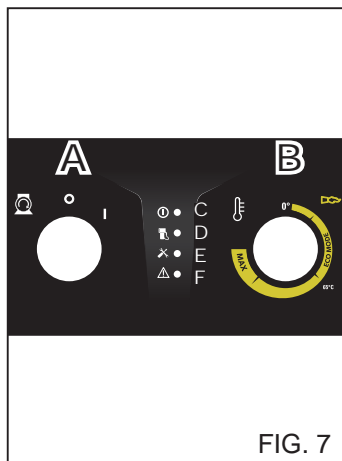


FIG. 7

IN WERKING STELLING VAN DE WARMWATER SCHOONMAAKMACHINE

- 1) De watertoevoerkraan (Fig. 5A) openen.
- 2) Sluit de hogedruk-waterspuit aan op het elektriciteitsnet door middel van de veelpolige schakelaar of door de stekker in het stopcontact te steken.
- 3) De schoonmaakmachine aanzetten door de ontstekingschakelaar op de stand "I" te draaien. (Fig. 7A)

⚠ Opgelet

De hogedruk-waterstraal genereert een reactiekracht op de lans. Houd beide handgrepen van de lans stevig vast.

- 4) Op de knop van het handvat drukken en de wasbeurt beginnen.

- 5) Voor het gebruik van de schoonmaakmachine met warm water, de temperatuur-regelaar omdraaien (Fig. 7B) op de gewenste temperatuur voor het type schoonmaak en oppervlakte.

⚠ Opgelet

De hogedruk-waterspuiten die voorzien zijn van het systeem "Total stop" starten en stoppen de motor wanneer de hendel op de handgreep van de lans wordt ingedrukt of losgelaten.

⚠ Gevaar

Zet de hendel van het handvat niet vast op de afgifte-stand.

WEERGAVE MELDINGEN EN STORINGEN.

Controlelampje C): Aanwezigheid netvoeding met vast brandend controlelampje (Schakelaar "A" in stand I), met knipperend controlelampje apparaat in toestand "TSI".

Controlelampje D): Dieselveil, met brandend controlelampje onvoldoende peil. Het apparaat stopt

Controlelampje E): Interval van geprogrammeerd onderhoud vervallen bij 250 uur. Het controlelampje zal doven na tussenkomst van het erkende servicecentrum.

Controlelampje F): Melding storingen

- 2 knippersignalen, Alarm Microwaterlekken in het hogedruk-circuit.;
- 3 knippersignalen, Alarm water ontbreekt.
- 4 knippersignalen, Alarm de thermische beveiliging slaat aan.
- 5 knippersignalen, Alarm ingreep veiligheidsthermostaat.

BELANGRIJK!

Om eventuele onzuiverheden of luchtballen uit het hydraulische circuit te verwijderen, het apparaat even laten werken zonder sputslang en het water enkele seconden laten lopen. Eventuele onzuiverheden zouden de sproeier kunnen verstopen en de werking ervan belemmeren (Fig. 8).

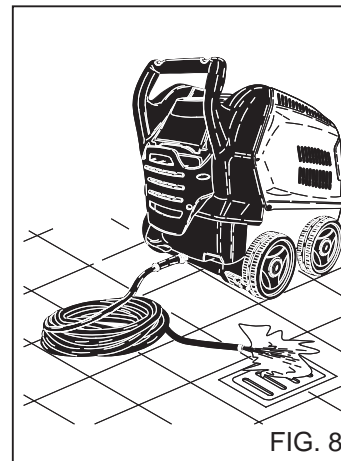


FIG. 8

GEBRUIK VAN DE ACCESSOIRES.

De hogedrukreiniger is voorzien van een spuitmond met een straal met een vlakke hoek van 15° voor het reinigen van grote oppervlakken.

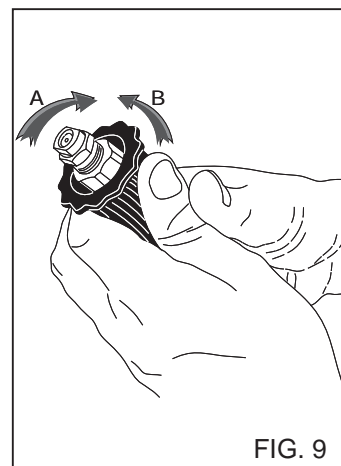


FIG. 9

DRAAIKOP (Optioneel accessoire)

De hogedrukreiniger kan voorzien zijn van een kop met draaiende spuitmond voor het reinigen van hardnekkig vuil.

⚠ Gevaar

Richt de straal vanaf een vrij grote afstand, om schade veroorzaakt door de hoge druk te voorkomen.

Richt de straal niet op mensen, dieren, stopcontacten.

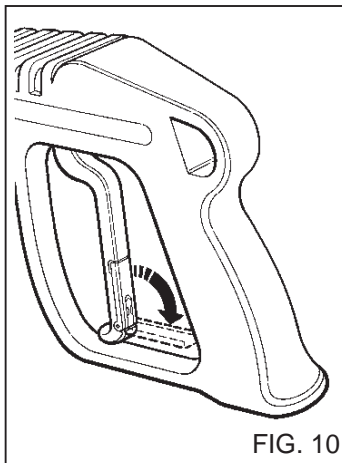
GEBRUIK VAN DE VERSTELBARE KOP (Fig. 9)

Voor het gebruik van de reinigingsoplossing moet een lansverlengstuk met verstelbare kop gemonteerd worden (geleverd als optioneel accessoire). De verstelbare kop zorgt ervoor dat een waterstraal met lage en met hoge druk gekozen kan worden. De keuze van de druk gebeurt door aan de kop te draaien. Hoge druk pos. A.

Lage druk en aanzuigen reinigingsmiddel pos. B.

REGELING VAN DE DRUK EN GEBRUIK VAN STOOM

Dit hoofdstuk betreft alleen de modellen die voorzien zijn van een "drukregelaar". Deze drukregelaar, Fig. 11, maakt het mogelijk tijdens het werk de druk te regelen. Door de handgreep C tegen de klok in (B) te draaien (minimum) wordt de bedrijfsdruk verlaagd.



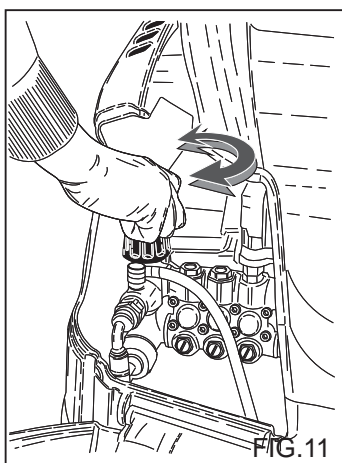
GEBRUIK VAN DE KOUDWATERFASE

Geschikt om licht vuil te verwijderen of om af te spoelen, op tuingereedschap, muren, terrassen, harde vloeren in het algemeen.

Stel de gewenste werkdruk in.

GEBRUIK VAN DE "ECO"-MODUS.

In de 'ECO'-modus gebruikt de hogedrukreiniger werktemperaturen tot 60°C, voor een zuinig gebruik van hulpbronnen en een lagere impact op het milieu.



GEBRUIK VAN DE WARMWATER- EN STOOMFASE (Indien beschikbaar)

De volgende temperaturen worden aanbevolen voor een juist gebruik van de warmwater- en stoomfase (indien beschikbaar):

- Lichte vervuiling: 30 - 50 °C:
- Eiwitvuil, bijvoorbeeld in voedselindustrie: 60 °C Max
- Reiniging van carrosserie van auto's of gereedschapsmachines: 60 - 90 °C.
- Wasverwijdering, Zeer vettig vuil: 100 - 110°C
- Gevelreiniging, oppervlaktesanering: tot 110 °C.

Bij gebruik van de stoomfase moet de standaard hogedrukspuitmond worden vervangen door de aanbevolen stoomspuitmond die als optioneel accessoire wordt geleverd.

Bij werktemperaturen boven 95°C (203°F) moet de op de manometer aangegeven werkdruk ≤ 32 bar zijn. (460 PSI).

Gevaar

Tijdens de werking met kokend water "Stoomfase" moet u uit de buurt van rookafvoeropeningen blijven (gevaar voor verbranding).

Laat het apparaat aan het einde van de warmwater- of stoomfase ongeveer 3 minuten afkoelen met het pistool open.

STOPZETTEN VAN DE WARMWATER SCHOONMAAKMACHINE

- 1) De brander uitschakelen door de temperatuurregelaar op de "0" stand te draaien (Fig. 7B).
- 2) De warmwater schoonmaakmachine tenminste 30" laten werken om de ketel af te laten koelen.
- 3) De Warmwater schoonmaakmachine stopzetten door de ontstekingsschakelaar op de "0" stand te draaien (Fig. 7A).
- 4) De druk van de AP slang ontlasten door op de knop van het pistool te drukken.
- 5) Koppel de hogedruk-waterspuit af van het elektriciteitsnet door middel van de veelpolige schakelaar of door de stekker uit het stopcontact te halen.
- 6) De kraan van de watertoevoer (Fig. 5A) dichtdoen.

Opgelet

- Wanneer de hogedruk-waterspuit (ook maar tijdelijk) wordt achtergelaten, moet zij worden uitgeschakeld via de veelpolige schakelaar of door de stekker uit het stopcontact te halen.

- De hogedruk-waterspuiten met "Total stop"-mechanisme zijn uitgeschakeld wanneer de veelpolige schakelaar in de stand "O" staat of wanneer de stekker uit het stopcontact verwijderd is.

- Wanneer de hogedruk-waterspuit niet wordt gebruikt, de beveiliging van de handgreep sluiten. (fig. 10)

- Als men de hogedruk-waterspuit droog laat werken, veroorzaakt dat ernstige schade aan de afdichtende pakkingen van de pomp.

RAADGEVINGEN VOOR HET GEBRUIK VAN REINIGINGSMIDDELEN

Opgelet

Deze warmwater schoonmaakmachine is bedoeld voor het gebruik van wasmiddelen die door de fabrikant geleverd of aanbevolen worden. Het gebruik van andere wasmiddelen of chemische stoffen kan nadelige gevolgen hebben voor de veiligheid van de schoonmaakmachine.

- 1) Ter bescherming van de omgeving wordt aangeraden het wasmiddel op verstandige wijze te gebruiken volgens de aanwijzingen op de verpakking van het middel.
- 2) Kiest U uit de serie aangeraden producten dat wasmiddel dat geschikt is voor het type schoonmaak en verdunt U het met water volgens de aanwijzingen op de verpakking of in de catalogus van de meest geschikte wasmiddelen voor het type schoonmaakmachine met warm of koud water.
- 3) Vraagt U de catalogus der wasmiddelen aan bij Uw leverancier.

WERKMETHODE VOOR HET KORREKTE SCHOONMAKEN MET GEBRUIK VAN WASMIDDELEN.

- 1) De oplossing van het meest geschikte wasmiddel voor het

type vuil en te wassen oppervlakte klaarmaken.

2) De warmwater schoonmaakmachine inzetten, bedien het aanzuigcommando van het reinigingsmiddel op de lans en besprenkel het te reinigen oppervlak van beneden naar boven. Enkele minuten laten inwerken.

3) Zorgvuldig de gehele oppervlakte spoelen met een beweging van boven naar beneden met warm of koud water onder hoge druk.

4) Spoel na gebruik met reinigingsmiddel, het aanzuigcircuit; steek de aanzuigslang van reinigingsmiddel in een reservoir met schoon water en laat de pomp 1 minuut werken, en met de lans in afgiftestand van reinigingsmiddel.

ONDERHOUD

DE GEBRUIKER MAG ALLEEN DIE VERRICHTINGEN UITVOEREN WAARVOOR IN DIT BOEK TOESTEMMING WORDT GEGEVEN. ELKE ANDERE HANDELING IS VERBODEN.

 Gevaar

Voor de onderhoudsbeurten van de ketel, van de hogedruk pomp, van het elektrische gedeelte en van die onderdelen die met de veiligheid te maken hebben, dient men zich te wenden tot onze Service Dienst.

De fabrikant staat niet in voor beschadigingen, wijzigingen, reparaties en onderhoudsbeurten die niet korrekt door derden uitgevoerd zijn op het artikel, zonder uitdrukkelijke toestemming van de fabrikant.

De documentatie van de reparaties, van de geprogrammeerde assistentie, als ook van eventueel bij het apparaat behorende certificaten overeenkomstig de van kracht zijnde wetgeving (norm IEC 60364-1) dienen zorgvuldig bewaard te blijven samen met het Instructie-boekje.

Periodiek, maar tenminste eens per jaar, moet het apparaat aan een algehele controle van de veiligheidsmechanismen en van de afstelling door onze technische dienst onderworpen worden.

Vooraf moet het met warm water werkend schoonmaak apparaat dat in de fabriek is afgesteld aan een controle van het uitlaatgas onderworpen worden.

De afstelling zoals die door de fabrikant is bepaald, voorziet een verbranding van het gas met CO van minder dan 0,04% en een hoeveelheid rook gelijk aan het rookpunt no. 2 Shell-Bacharach, overeenkomstig de van kracht zijnde normen.

 Gevaar

Alvorens aan de onderhoudsbeurt te beginnen, de schoonmaakmachine uit de stroom sluiten door middel van de veelpolige schakelaar of door de stekker uit het stopcontact te halen en uit de watertoevoer sluiten. Door de toevoer kraan dicht te draaien (Zie de hoofdstukken betreffende aansluiting op het elektriciteitsnet en de waterleiding). Na de onderhoudsbeurt eerst controleren of alle afsluitplaten weer korrekt zijn gemon-

teerd en met de schroeven zijn vastgedraaid, vòòr de schoonmaakmachine aan te sluiten op de stroom en op de watertoevoer.

Indien men dit voorschrift niet navolgt, ontstaat er gevaar van blikseminslag.

VOORZORGSMAATREGEN TEGEN BEVRIEZING

De schoonmaakmachine mag niet aan vorst worden blootgesteld.

Indien het apparaat na het schoonmaken in een ijskoude ruimte wordt opgeborgen en misschien voor lange tijd niet gebruikt zal worden, is het noodzakelijk een anti-vries middel in de schoonmaakmachine te doen, teneinde ernstige schade aan het hydraulische circuit te voorkomen.

WERKWIJZE VOOR DE ANTI-VRIES (Fig. 12)

- 1 - De watertoevoer (kraan) afsluiten, de voedingskabel losmaken en de schoonmaakmachine draaien, tot hij helemaal leeg is.
- 2 - Stop de hogedruk-waterspuit met de ontstekingschakelaar op de stand "0" (Fig. 7A).
- 3 - Dompel de toevoerslang onder in de bak met antivries-oplossing.
- 4 - Start de hogedruk-waterspuit met de ontstekingschakelaar op de stand "I".
- 5 - Een bak klaarmaken met de anti-vries oplossing
- 6 - De anti-vries ook door de opzuiger van het wasmiddel laten opzuigen.
- 7 - De schoonmaakmachine uitdoen en de stroom uitschakelen door middel van de veelpolige schakelaar of door de stekker uit het stopcontact te halen.
- 8 - De schoonmaakmachine uitdoen en de stroom uitschakelen.
- 9 - Voor de schoonmaak-machines met waterbakje, dient de oplossing met wasmiddel zoals beschreven in punt 3) rechtstreeks in het bakje gegoten te worden.

 Opgelet

Het antivriesmiddel is een produkt dat het milieu kan verontreinigen, lees derhalve voor het gebruik de aanwijzingen op de verpakking van het produkt aandachtig door. (Laat het niet in het milieu verloren gaan.)

KONTROLE VAN HET OLIEPEIL EN VERVERSING VAN DE POMPOLIE

Af en toe het oliepeil van de hoge drukpomp controleren op de verklikker (13A) of met de oliepeilstaaf (Fig. 13B) Als de olie er melkachtig uitziet, direkt de Technische Dienst

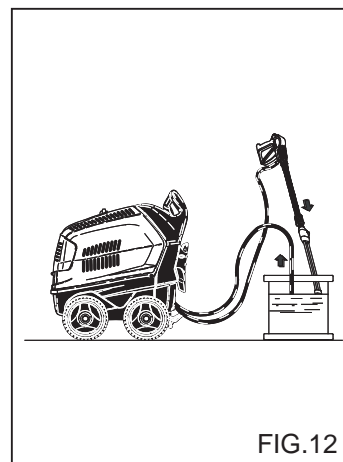


FIG.12

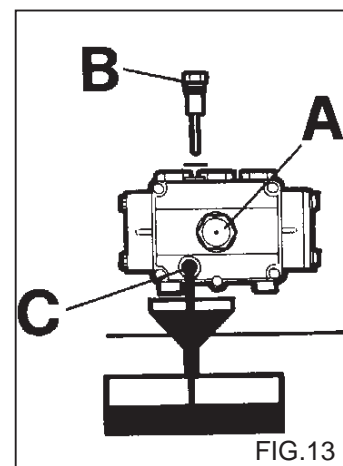


FIG.13

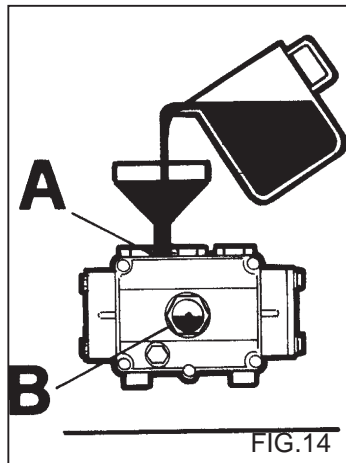


FIG.14

bellen.
De olie na de eerste 50 werku-
ren verversen en daarna
elke 500 uur of eens per jaar.
Als volgt te werk gaan:
1) De aftapdop onderop de
pomp (Fig.13C) losschroev-
ven.
2) De tap met de oliepeilstaaf
losschroeven (Fig. 13)
3) Alle olie in een bak op-
vangen en de olie afgeven
bij de Ophaaldienst voor
vernietiging.
4) De aftapdop er weer op
schroeven en de olie in het gat
aan de bovenkant (Fig. 14A)
tot het op de verklikker aange-
geven peil (14B) gieten.

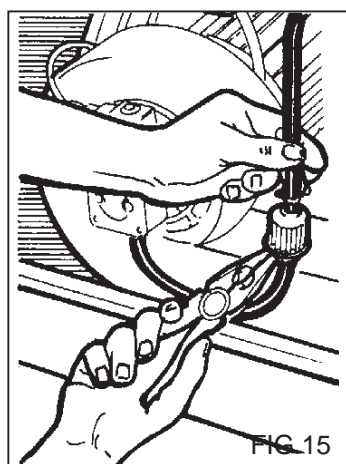


FIG.15

Bij hogedruk-waterspuiten
zonder olie-aftapdop moet
de hulp van de technische
servicedienst worden inge-
roepen voor verversing.

Alleen olie SAE 15 W40
gebruiken.

⚠ Opgelet

Olie is een produkt dat het milie-
u kan verontreinigen, lees
derhalve voor het gebruik de
aanwijzingen op de verpak-
king van het produkt aandachtig
door. (Laat het niet in het
milieu verloren gaan.)

REINIGING VAN FILTER EN DIESELOLIETANK

Het dieseloliefilter demonte-
ren en vervangen (Fig. 15)
Het filter regelmatig ver-
vangen.

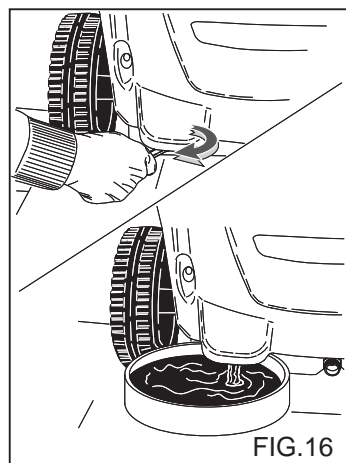


FIG.16

De dieselolie tank legen.
De aftapdop verwijderen
(Fig. 16) (indien aanwezig)
en eventueel vuil in een bak
opvangen.

De tank schoonspoelen met
een beetje schone dieselolie
en de aftapdop dichtdraaien.

REINIGING VAN HET WA- TERFILTER

Geregeld het waterfilter
schoonmaken en eventueel
vuil verwijderen (Fig. 17).

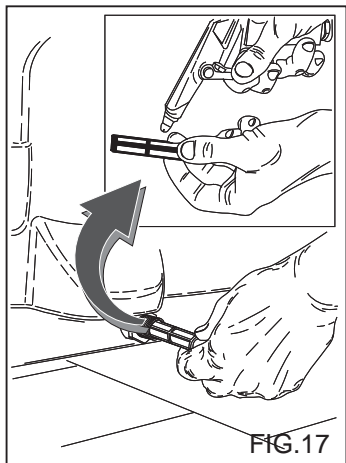


FIG.17

VERVANGING VAN DE HOGE DRUK SPROEIER

Periodiek is het nodig de hoge druk sproeier op de spuitslang
te vervangen, daar dit onderdeel aan slijtage onderhevig is.
Men merkt het wanneer de sproeier versleten is, doordat dan
de bedrijfsdruk van de schonmaakmachine vermindert. Voor
een eventuele vervanging zich tot de leverancier of de winkel
wenden voor informatie.

KORTE SAMENVATTING VAN HET NORMALE ONDER- HOUD DOOR DE GEBRUIKER.

Beschrijving van de werkzaamheden:

Kontrole van de elektrische kabel en van de hoge druk slangen en de koppelingen	na elk gebruik
---	----------------

1° verversing van de pompolie A.P.	na 50 uur
Alle navolgende verversingen pompolie A.P.	elke 500 uur

Vervanging en reiniging dieselolie filters	elke 250 uur
Reiniging dieselolietank	elke 250 uur
Reiniging waterfilter	elke 250 uur

KORTE SAMENVATTING VAN DE BUITENGEWOON ON- DERHOUD VOOR REKENING VAN DE SERVICE DIENST

Beschrijving van de werkzaamheden:

Ketel

Reiniging serpentine	elke 250 uur
Ontkorsing serpentine	elke 500 uur

Schoonmaken dieselolie pomp	elke 250 uur
Vervanging dieselolie sproeier	elke 250 uur
Regeling elektroden	elke 250 uur
Vervanging elektroden	elke 500 uur

Vervanging pakkingen pomp AP	elke 500 uur
Vervanging sproeier van de spuit	elke 200 uur
Afstelling en controle veiligheidsin- richting	elke 500 uur

ONTKORSTING

Af en toe is het nodig de korstlaag te verwijderen, daar de in
het water aanwezige kalksteen zich binnen in het hydraulische
circuit en in de serpentine afzet, zodat ze verstopt raken.
Wij raden U aan dit werk door een Service Dienst van ons
artikel te laten uitvoeren, hetgeen U geld bespaart en de
efficiëntie van de schonmaakmachine verhoogt.

BELANGRIJK

De aangegeven tijden zijn voor normale bedrijfsomstandigheden. Bij zware omstandigheden moet men de werkzaamheden vaker uitvoeren.

Voor het onderhoud en/of reparaties alleen originele onderdelen gebruiken, die betere kwaliteit en betrouwbaarheid garanderen. Als er geen originele vervangingsonderdelen worden gebruikt, is de fabrikant van alle aansprakelijkheid ontheven en is de aansprakelijkheid van toepassing op degene die de werkzaamheden heeft verricht.

INAKTIVITEIT

Indien het apparaat voor lange tijd niet gebruikt wordt, is het noodzakelijk alle voedingsbronnen te onderbreken, de tanks met vloeistof te legen en zorg te dragen voor de bescherming van die delen, die aan schade onderhevig zijn als gevolg van stofophoping. De delen die schade zouden ondervinden als gevolg van uitdroging zoals de buizen, invetten. Wanneer ze weer in bedrijf gesteld worden, controleren of er geen barsten of sneden zitten in de wateraansluitingsbuizen.

Olie en chemicaliën moeten als afval worden verwerkt in overeenstemming met de geldende voorschriften.

SLOPEN

Als men besluit om de hogedrukreiniger af te danken, moet men hem onwerkzaam maken door het netsnoer af te snijden. Men adviseert bovendien om de onderdelen van de hogedrukreiniger die gevaar kunnen opleveren onschadelijk te maken, vooral voor kinderen die de afgedankte hogedrukreiniger als speelgoed zouden kunnen gebruiken. Dit product is speciaal afval van het type AEEA, en voldoet aan de vereisten van de nieuwe richtlijnen ter bescherming van het milieu. Het moet apart van het normale afval verwerkt worden, met inachtneming van de geldende wetten en voorschriften. Geen gedemonteerde, weg te gooien delen gebruiken als onderdelen voor in gebruik zijnde apparaten.

DEFEKTEN EN OPLOSSINGEN

Alvorens de werkzaamheden uit te voeren, de hoge druk schoonmaakmachine uit de stroom schakelen door middel van de veelpolige schakelaar of door de stekker uit het stopcontact te halen en de watertoevoer schakelen.

DEFEKTEN	OORZAKEN	OPLOSSINGEN
Na het omdraaien van de schakelaar, slaat de schoonmaakmachine niet aan.	Niet op stroom aangesloten. De thermische beveiliging slaat aan.	De stroomspanning controleren (zie technische eigenschappen). Opnieuw. (mocht het weer gebeuren, dan Techn. Dienst bellen).
Afwezigheid stroomstraal of het watercircuit onder hoge druk lekt. Na 30 sec. valt de waterreiniger stil. (V. DS).	Waterfilter verstopt. Aansluiting op waterleiding defect. Kraan waterleiding gesloten. Lek hogedrukkring.	Filter reinigen. Controleren. Opendraaien. Een Service-Centrum contacteren.
De pomp draait maar haalt de nominale druk niet.	Waterfilter verstopt. Aansluiting op waterleiding defect. Drukregelklep staat op het minimum. Straalpijp lans versleten. Vuile of versleten kleppen. Kraan schoonmaakproduct open. Drukregelaar op lans open (indien aanwezig).	Filter reinigen. Controleren. Regelen Een Service-Centrum contacteren. Dichtdraaien. Sluiten.
De lans is open en de druk schommelt voortdurend.	Straalpijp verstopt of vervormd. Voeding ontoereikend. Kraan schoonmaakproduct open.	Reinigen of contact opnemen met een Service-Centrum. Controleren. Dichtdraaien
In de omloopfase of bij een volledig stop, valt de waterreiniger stil. (Vers. DS).	Microwaterlekken in het hogedrukkring.	Contact opnemen met een Service-Centrum.
Wanneer de temperatuurregelaar in de gewenste stand wordt gezet, ontsteekt de warmwaterketel niet.	Geen brandstof. Verkeerde Rotatiezin van de motor voor de driefasemodellen.	Controleer het brandstofniveau in de tank en controleer de aanwezigheid van water in het circuit voor de brandstofaanvoering, Contact opnemen met een Service-Centrum.
Water niet voldoende warm.	Stand temperatuurregelaar. Filters verstopt. Slang ketel verstopt door kalkafzettingen.	Controleren. Reinigen of vervangen. Contact opnemen met een Service-Centrum.
Teveel rook uit schoorsteen.	Verkeerde verbranding. Brandstof vervuild door onzuiverheden of water.	Reinigen of vervangen brandstoffilters. Contact opnemen met een Service-Centrum. De brandstoftank ledigen en zorgvuldig schoonmaken. De brandstoffilters reinigen.
Aanzuiging schoonmaakproduct ontoereikend.	Schoonmaakproduct opgebruikt. Slang of buis verstopt.	Vul het reservoir met schoonmaakproduct. Contact opnemen met een Service-Centrum.
Waterlek kop.	Pakkingen versleten.	Contact opnemen met een Service-Centrum.
Aanwezigheid van water in de olie.	Te hoge vochtigheidsgraad in de omgeving.	De olie vervangen.

N.B. Om de terug te stellen, de hoofdschakelaar "A" fig. 7 in de stand "0" en vervolgens in de stand "I" draaien.

BELANGRIJK:

Voor het onderhoud en/of reparatie alleen originele onderdelen gebruiken, die betere kwaliteit en waarborg bieden. De fabrikant is niet verantwoordelijk indien geen originele onderdelen worden gebruikt.

Tillykke! Tak for at du køber

denne rengøringsmaskine. Du har vist at du ikke går på kompromis: *Du vil have det bedste.*

Vi har udarbejdet denne brugsanvisning for til fulde at give klar besked om hvad denne rengøringsmaskine kan give dig både hvad angår kvalitet og stor ydelse.

Læs den venligst helt igennem før maskinen anvendes.

CE mærket på rengøringsmaskinen viser at den er konstrueret i henhold til de europæiske standarder for sikkerhed.

Vi kan også tilbyde et stort ud valg af rengøringsmaskiner såsom:

STØVSUGERE, GULVRENGØRINGSMASKINER, GULVMOPPEMASKINER og et komplet udvalg af TILBEHØR, KEMIKALIER og RENGØRINGSMIDLER som er velegnet til rengøring af alle former for overflader.

Bed forhandleren om et komplet katalog over vore produkter.

OVERSÆTTELSE AF DEN ORIGINALE BRUGSANVISNING

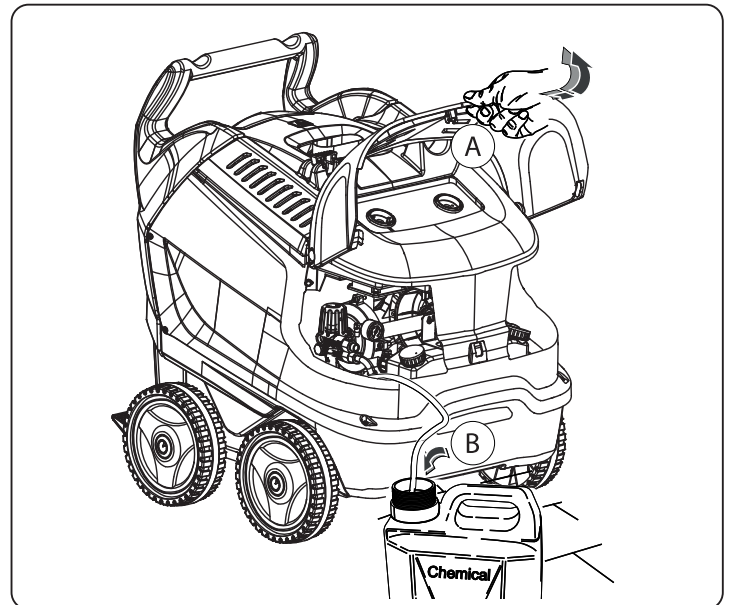
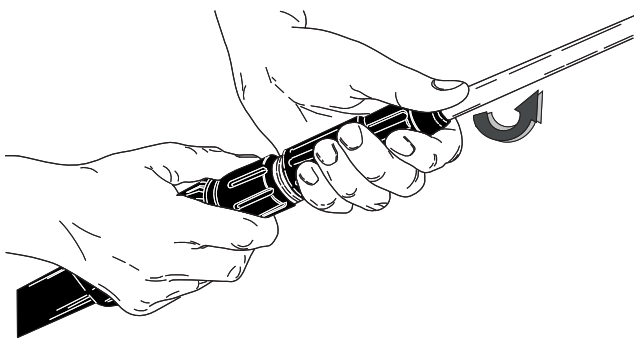
Producenten frasiger sig al ansvar for trykfejl i denne brugsanvisning.

Producenten forbeholder sig også ret til at ændre og opdatere denne udgivelse uden forudgående varsel af hensyn til produktforbedring.

Al gengivelse af denne brugsanvisning, i helhed eller delvist, er forbudt uden producentens tilladelse.

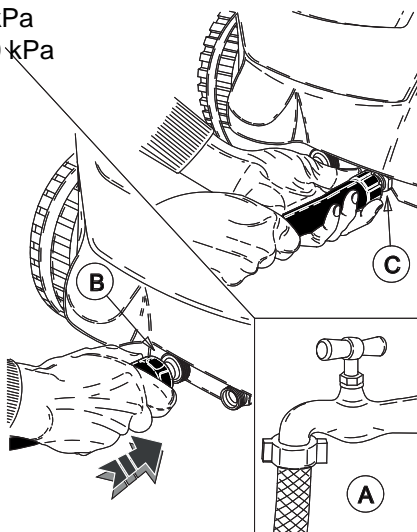
FORBEREDELSE AF RENGØRINGSMASKINEN

På sætning af spydet.



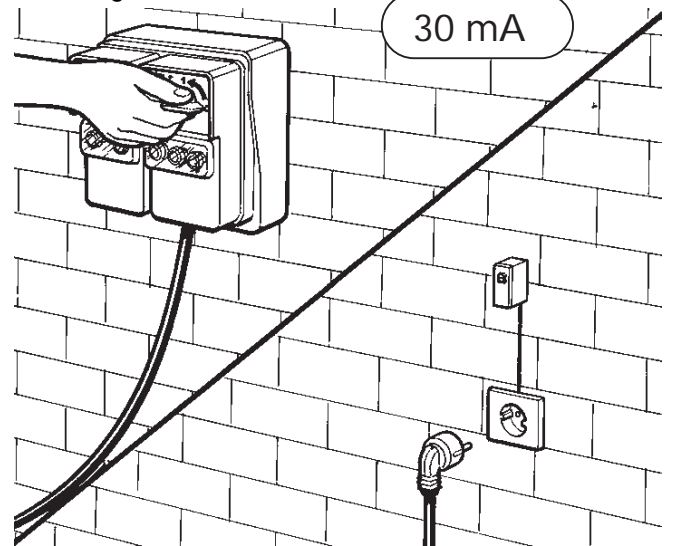
Tilslutning af Elektrisk.

Min. 200 kPa
Maks. 800 kPa



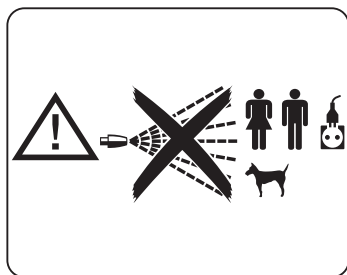
Tilslutning vandcirkulationen.

30 mA



Læs videre i brugsanvisningen uden at tilslutte rengøringsmaskinen til netforsyningen og vandforsyningen.

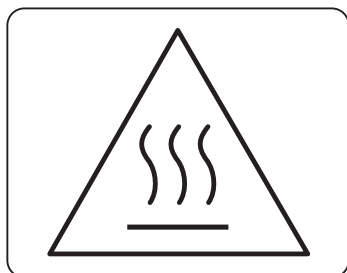
BESKRIVELSE AF SYMBOLERNE PÅ RENGØRINGSMASKINEN



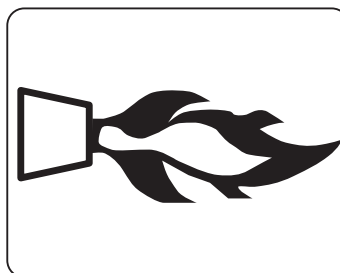
RET IKKE VANDSTRÅLEN MOD PERSONER, DYR, EL-KONTAKTER ELLER MOD SELVE MASKINEN.



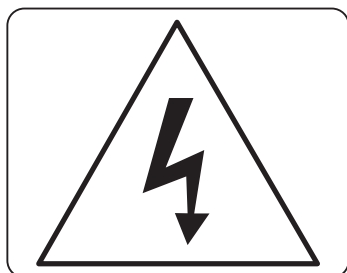
AT TÆNDE FOR PUMPEMOTOREN.



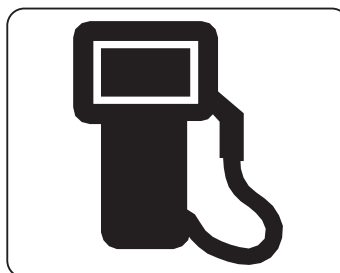
OBS: RISIKO FOR BRANDSKADER.



AT TÆNDE FOR BRÆNDEREN.



OBS: RISIKO FOR ELEKTRISK STØD.



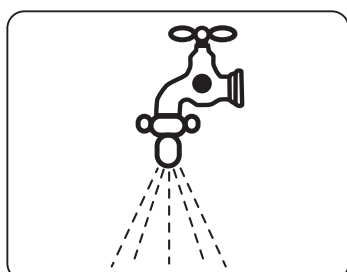
BRÆNDSTOF (DIESEL).



JORD.



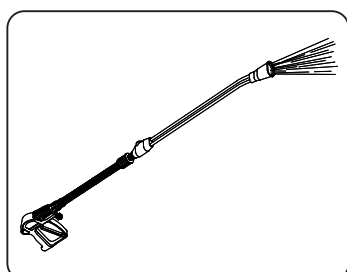
KEMIKALIER (RENGØRINGSMIDDEL).



VANDINDTAG.



UNDGÅ AT ANVENDE DRILKEVAND ANVEND EN TILBAGESTRØMSSIKRING AF TYPEN BA IHT. STANDARD DS/EN 12729.



VANDUDTAG.

RISIKOKLASSIFICERING:



Fare

Anvendes ved overhængende fare, som kan medføre alvorlig personskade eller død



Advarsel

Anvendes i situationer med mulige risici, som kan medføre alvorlig personskade

Vigtigt

Anvendes i situationer med mulige risici, som kan medføre skade på personer eller materiel.

INTRODUKTION



Advarsel

Brugsanvisningen skal læses før installation, opstilling og anvendelse af rengøringsmaskinen. Brugsanvisningen er en integreret del af dette produkt.

Læs omhyggeligt advarslerne og instruktionerne i brugsanvisningen idet de giver vigtige anvisninger for SIKKERHED UNDER BRUG og VEDLIGEHOLDELSE, med særlig vægt lagt på de generelle regler for sikkerhed trykt i den gule folder. Følgende anvisninger skal nøje gennemlæses af rengøringsmaskinens brugere og af personerne, der foretager rutinemæssig vedligeholdelse.

OPBEVAR OMHYGGELIGT BRUGSANVISNINGEN FOR FREMTIDIG REFERENCE



Advarsel

Følgende anvisninger skal nøje gennemlæses af rengøringsmaskinens brugere og af personerne, der foretager rutinemæssig vedligeholdelse.

KLASSIFICERING

Brugeren skal tage hensyn til de brugerbetingelser for apparatet, som forklares i Reglerne, og må særligt følge nedenstående klassificering:

Højtryksrensere er beskyttet mod elektrisk stød og tilhør elektrisk udrustning i CLASS I.

Højtryksrensere er typeskiltet på fabrikken og alle sikkerhedsdetaljer er forseglet. Det er forbudt at ændre på disse detaljers indstillinger.

I varmtvands-højtryksrensere opvarmes vandet med hjælp af en dieselbrænder.

Højtryksrensere må kun bruges i vandret stilling, og den må ikke flyttes når den arbejder eller er tilsluttet lysnettet. Det kan medføre fare, hvis disse foranstaltninger ikke følges.

Højtryksrensere må ikke bruges i korroderende miljøer eller i miljøer, hvor der foreligger risiko for eksplosion (damp eller gas).

FÆLLES SIKKERHEDSREGLER FOR BRUG AF HØJTRYKSRENSERE.



Advarsel

- Den elektriske tilslutning skal udføres af en faguddannet elektriker, som kan lave arbejdet i overensstemmelse med lokale bestemmelser (herunder bestemmelserne i IEC 60364-1) og producentens anvisninger. Ukorrekt tilslutning til el-nettet kan medføre risiko for personskader og skader på dyr og andre formål, for hvilket producenten ikke tager noget ansvar.

Højtryksrensere med en effekt på mindre end 3 kW har en kontakt for el-tilslutningen. I dette tilfælde skal det kontrolleres, at det elektriske system og stikkontakten kan tåle apparatets maksimale belastning, hvilket indikeres på typeskiltet. (kW)
Kontakt en fagmand, hvis De er usikker.

- Hvis stikproppen og kontakten ikke passer med hinanden, skal proppen byttes ud med en korrekt prop af en faguddannet elektriker.

- Før apparatet tilsluttes til el-nettet, må det kontrolleres at de elektriske data på typeskiltet modsvarer strømforsyningens data. Brug ikke forlængerledninger sammen med højtryksrenseren.

- Apparatets elektriske sikkerhed kan kun opfyldes, hvis det er korrekt tilsluttet til tilfredsstillende jord, der opfylder de elektriske sikkerhedskrav som påkræves af lokale bestemmelser (herunder bestemmelserne i IEC 60364-1).

Det er nødvendigt at der udføres en korrekt check af apparatets sikkerhed. Hvis De er usikker, skal de bede en fagmand at kontrollere det elektriske systems sikkerhed. Producenten kan ikke holdes ansvarlig for skader, der opstår som følge af dårlig jording af apparatet.

- Højtryksrensere skal tilsluttes strømforsyningen ved hjælp af en flerpolet kontakt med kontaktåbninger på mindst 3 mm. Kontakten skal opfylde de elektriske krav som apparatet forudsætter. (Dette krav gælder ikke højtryksrensere med stikprop og en elektrisk effekt på mindre end 3 kW.)

Det anbefales, at strømforsyningen til denne maskine omfatter en fejlstrømsafbryder, der afbryder strømforsyningen, hvis jordstrømmen overstiger 30mA i 30 ms, eller en anordning, der kontrollerer jordkredsløbet.

- Apparatet adskilles fra strømforsyningen ved at trække stikproppen ud af stikkontakten eller ved at frakoble flerpolkontakten.

- Producenten fritages for ansvar, såfremt de ovennævnte regler ikke overholdes. En sådan anvendelse skal i øvrigt anses for ubehørig.

Rengøringsmaskinen skal betragtes som en fast installation.

- Rengøringsmaskiner med "Total stop" system er afbrudt, når den alpoledede strøm-afbryder er i stilling "O", eller når stikket er trukket ud af stikkontakten.

- Højtryksrensere skal overvåges af operatøren under drift. Når man forlader højtryksrensere, selv i kort tid, skal der slukkes for den ved hjælp af den retningsuafhængige afbryder eller ved at tage stikket ud af stikkontakten.

- Højtryksrensere må ikke anvendes af børn og unge, personer med nedsatte fysiske, sensoriske og mentale evner, som er omtågede eller som ikke har tilstrækkeligt kendskab eller erfaring med brugen heraf. Brugeren skal have kendskab til korrekt anvendelse af højtryksrensere fra den person, som har ansvaret for begges sikkerhed. Børn skal holdes under opsyn for at sikre, at

de ikke leger med højtryksrensere.

- Brug kun originaltilbehør, der medgiver korrekt og sikkert benyttelse af apparatet.

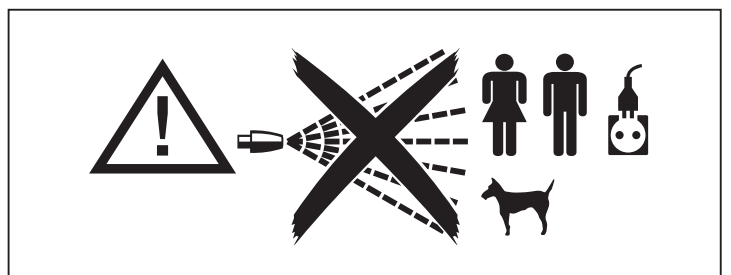
- Slangen, via hvilken sprøjten er tilsluttet højtryksrensere, må ikke beskadiges. Hvis slangen beskadiges, skal den byttes med det samme.

- Slanger, tilslutninger og koblinger i et højtrykssystem er meget vigtige i sikkerhedssynspunkt. Brug kun originale reservedele, som er blevet godkendt af producenten. På røret skal det tilladte tryk, fremstillingsdatoen og navnet på producenten være angivet.

- Højtryksrensere må ikke bruges, hvis der er personer eller dyr indenfor rensersens arbejdsområde.

- Højtryksstråler kan være farlige, hvis man ikke passer på. Strålen må ikke rettes mod personer eller dyr, og heller ikke mod elektrisk udrustning eller selve højtryksrensere.

- Det høje tryk i strålen gør at der findes tilbagevirkning i sprøjten. Hold godt i sprøjten.



- Tænk på hvad der skal udføres med højtryksrensere inden arbejdet påbegyndes. Beskyt Dem mod formål eller korroderende væsker, som kan flyve omkring når apparatet anvendes, ved at bruge korrekt beskyttelsestøj.

- Tænk på omgivningen, hvor højtryksrensere skal benyttes (er der f.eks. madplanter,

farmaceutiske planter, osv i omgivningen?). Følg altid de lokale sikkerhedsbestemmelser.

- Dette apparat er beregnet til anvendelse med rengøringsmidler, der leveres eller anbefales af producenten. Anvendelse af andre rengøringsmidler eller kemikalier kan påvirke apparatets sikkerhed.

- Der kan dannes tågestøv under brug. Indånding af tågestøv kan være sundhedsskadelig.

- Eksplosionsfarligt. Brandfarlige væsker må ikke udsprøjtes.

- Arbejdsgiveren skal vurdere risikoen med henblik på angivelsen af de nødvendige beskyttelsesforanstaltninger i forbindelse med dannelsen af tågestøv i henhold til den overflade, der skal rengøres, og til omgivelserne. Beskyttelsesmasker i henhold til klasse FFP 2 eller tilsvarende eller højere klasse er velegnet til beskyttelse mod indånding af tågestøv.

- Ret ikke højtryksstrålen mod kroppen på andre personer før at rense deres tøj eller sko.

- Under arbejdet er det forbudt at blokere sprøjtens aftrykker i arbejdspositionen.

- I varmtvands-højtryksrensere anvendes en dieselbrænder til at opvarme vandet. Det er farligt at anvende andre former for brændstoffer.

- Tag maskinen fra el- og vandforsyningen før nogen form for vedligeholdelse påbegyndes.

- Få jævnlige, mindst én gang om året, sikkerhedsapparatet kontrolleret af en af

vore serviceafdelinger.

- Maskinen er beregnet til anvendelse uden-døre. Installér et system til bortledning af røgen og passende ventilation af rummene, hvis apparatet skal benyttes i et lukket rum.

- Varmtvandsrenseren skal overvåges under arbejde.

- Tildæk ikke hverken åbningerne eller ventilationsspalterne, ej heller varme og røg-uddragningssystemerne, på varmtvandsrensere.

- Anvend ikke maskinen hvis forsyningskablet er beskadiget.

Henvend dig, for udskiftning af det beskadigede kabel, udelukkende til en af vore tekniske serviceafdelinger.

Dette apparats forsyningskabel må ikke udskiftes af brugeren.

- El-kablet må ikke udsættes for mekaniske påvirkninger, og skal i øvrigt anbringes, hvor det ikke kan udsættes for klemskader.

- Anvendelse af ethvert apparat, uanset hvad det bruges til, kræver at man følger visse grundregler:

- Rør ikke apparatet med våde eller fugtige hænder eller fødder.

- Brug ikke apparatet når De er barfodet eller med ulempeligt tøj.

- Træk ikke i strømledningen eller i apparatet, når det skal kobles væk fra el-forsyningen. (Til en rengøringsmaskine med stik og ved en effekt under 3 kW).

- I tilfælde af beskadigelse eller fejlfunktion, slukkes apparatet (frakobl vand- og strømforsyningen ved hjælp af den alpolede strømafbryder eller ved at trække stikket ud af stikkontakten til en rengøringsmaskine ved en effekt under 3 kW) uden at ødelægge det.

- I tilfælde af ulykker opsøg læge, eller tag på skadestuen.

Højtryksrenseren er beskyttet mod elektrisk stød og tilhører elektrisk udrustning i CLASS I.

Kontakt en af vore tekniske serviceafdelinger.

Hvis ovenstående advarsler ikke overholdes, fritages producenten for al ansvar og det indebærer forsømmelig brug af produktet.

PÅKLÆDNING OG Udstyr



Beskyttelsessko med skridsikker sål.

Bær beskyttelsesbriller eller maske samt sikkerhedsklæder.

Det anbefales at bære kedeldragt for at nedsætte faren for kvæstelser ved utilsigtet kontakt med højtrykstrålen.

De nødvendige beskyttelsesforanstaltninger over for tågestøv i henhold til den overflade, der skal rengøres, og omgivelserne, kan også tage højde for respirationsmasker i henhold til klasse FFP eller tilsvarende eller højere klasse.

BEREGNET BRUG

Dette apparat er udelukkende beregnet til anvendelse ved rengøring af maskiner, køretøjer, bygninger og generelt overflader som egner sig til behandling med en højtryksstråle af rengøringsmiddelopløsning mellem 25 og 250 bar (360 - 3600 PSI). I erhvervsmæssig eller kommerciel virksomhed.

Apparatet er ikke velegnet til brug i en højde på over 2000 m.

Dette apparat er designet til brug sammen med rengøringsmidlerne leveret, eller anbefalet, af producenten. Anvendelse af andre rengøringsmidler eller kemikalier kan påvirke apparatets sikkerhed.

Dette apparat må udelukkende anvendes til det formål det blev fremstillet til.

Al anden anvendelse betragtes som ukorrekt og derfor utilstedeligt.

Eksempler på utilstedelig anvendelse:

- Vask af overflader som ikke egner sig til rengøring ved hjælp af en højtryksstråle
- Vask af personer, dyr, elektrisk udstyr eller selve maskinen.
- Anvendelse af forkerte rengøringsmidler eller kemikalier.
- Blokering af spydets aftrækker (håndgreb) i aktiveret stilling.

Producenten kan ikke gøres ansvarlig for nogen form for skader som hidrører fra upassende, forkert eller utilstedelig anvendelse. Hvad angår sikkerhedsregler, er rengøringsmaskinerne fremstillet i henhold til den europæiske standard.

INDLEDENDE BETJENING

UDPAKNING

Efter udpakning, må du sikre dig at rengøringsmaskinen er ubeskadiget.

Er du i tvivl, må du ikke anvende maskinen.

Henvend dig til forhandleren.

Emballagedele (poser, kartoner, søm osv.) kan være farlige. Kontrollér derfor, at disse dele opbevares utilgængeligt for børn. Emballagedelene skal endvidere opbevares og bortskaffes i overensstemmelse med de gældende sikkerhedsforskrifter.

FASTGØRELSE AF MASKINENS SÆRSKILTE KOMPONENTER

Alle maskinens grunddele og sikkerhedsindretninger er monteret af producenten.

Af hensyn til pakning og transport, leveres nogle af maskinens sekundære dele særskilt.

Brugeren skal montere disse dele som forklaret i instruktionerne som følger med hvert monterings sæt.

DATASKILT:

Dataskiltet med angivelse af maskinens tekniske hovedkarakteristika, findes på vognen og er hele tiden synlig.

⚠ Advarsel

Når du køber rengøringsmaskinen, skal du sikre dig at den **har et identifikationsskilt. Er der intet skilt, må du straks** informere producenten og/eller forhandleren. Maskiner uden skilt må ikke anvendes og producenten frasiger sig al ansvar for disse. Produkter uden skilt skal anses for anonyme og potentielt farlige.

PÅFYLDNING AF BRÆNDSTOF

Fyld tanken med brændstof beregnet til dieselmotorer (fig. 1).

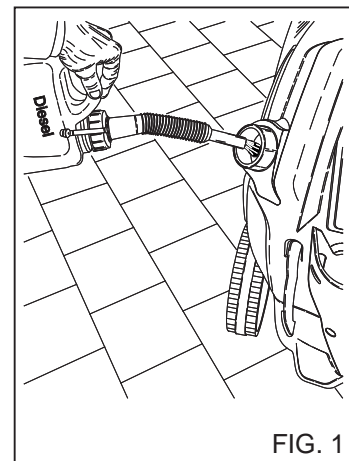


FIG. 1

⚠ Advarsel

Anvend ikke andet brændstof end hvad der angives på **identifikationsskiltet.**

Kontrollér af og til brændstofniveauet mens rengøringsmaskinen er i gang.

Hvis rengøringsmaskinen forsøges anvendt uden brændstof kan der ske skader på brændstofpumpen.

PÅFYLDNING AF RENGØRINGSMIDDEL

⚠ Advarsel

Vælg, ud fra udvalget af anbefalede produkter, det produkt som egner sig bedst til det pågældende vaskearbejde (fig. 2) og fortynd det med vand i henhold til instruktionerne på pakken.

Fyld rengøringsmiddelbeholderen med det fortyndede produkt (fig. 3).

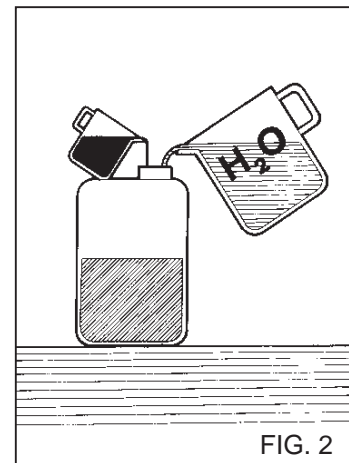


FIG. 2

Bed forhandleren om kataloget over de rengøringsmidler som kan anvendes afhængig af arten af det pågældende vaskearbejde og den overfladetype der skal behandles. Efter brug af rengøringsmidlet, skal rengøringsmiddel-indtaget skylles ud med rent vand.

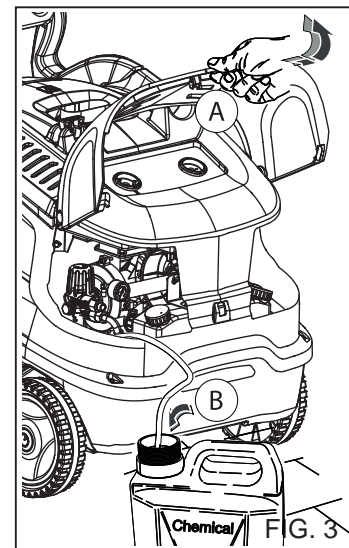
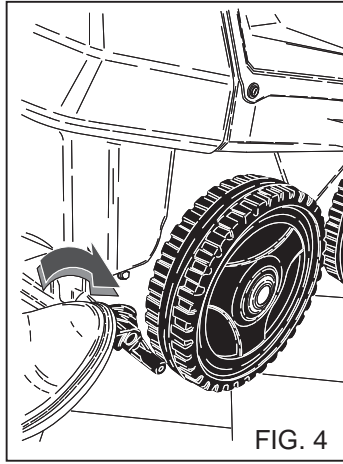


FIG. 3

TRANSPORT

For at flytte apparatet, efter at det er frakoblet el- og vandforsyningen, skal parkeringsbremsen på siden af maskinen frigøres, hvorefter apparatet skubbes vha. det dertil beregnede håndtag. KOMMANDO- OG STYRE-



ANORDNINGER

⚠ Advarsel

Inden tilslutning af maskinen til vandforsyningen og netforsyningen, er det afgørende vigtigt at vide hvordan rengøringsmaskinens kommando- og styreanordninger virker. Anvisningerne i brugsanvisningen og billederne skal nøje overholdes.

SIKKERHEDSMÆSSIGE EGENSKABER

Sikkerhedsindretningerne er bereget til at beskytte brugeren og udstyret. De må ikke håndteres uden autorisation eller anvendes til andet end til deres formål.

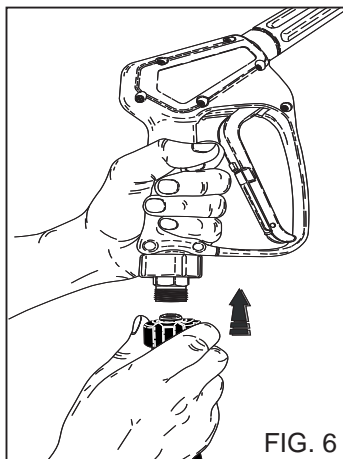
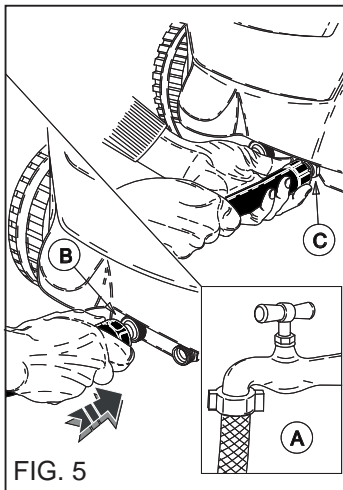
Sikkerhedsventil: Beregnet til at beskytte det hydrauliske højtryksanlæg i tilfælde af en fejl i bypass-ventilen eller i tilfælde af tilstopning af det hydrauliske højtryksanlæg. Sikkerhedsventilen kalibreres og forsegles hos konstruktøren før levering. Reparationer af sikkerhedsventilen må kun udføres af Kundeservice.

Sikkerhedsindretning anbragt på spulerørets håndtag: Forhindrer utilsigtet aktivering af håndtaget.

Termisk beskyttelse: Den termiske beskyttelse stopper maskinen ved en overophedning af den elektriske motor.

TILSLUTNING AF VANDFORSYNINGEN

Tilslut fødeslangen til vandforsyningen (fig. 5A) og til slangestudsens på rengøringsmaskinen (fig. 5B). Kontrollér at vandtrykket og vandmængden som leveres fra vandforsyningen er tilstrækkelig til at rengøringsmaskinen kan virke korrekt: 200 to 800 kPa (29 til 116 PSI). Maksimal temperatur for fødevandet er 50°C (122 °F). Tilslut højtrykslangen til rengøringsmaskinen (fig. 5C) og til spydet (fig. 6).



⚠ Fare

Rengøringsmaskinen skal forsynes med rent vand. Snavset eller sandblandet vand, ætsende kemikalier og opløsningsmidler kan skade rengøringsmaskinen alvorligt.

⚠ Fare

Undgå at opsuge væsker, som indeholder opløsningsmidler eller rene syrer! Hermed menes f.eks. benzin, malingsfortynder og dieselolie. En tågestråle fra spulerøret vil være særdeles brandbar, eksplosiv og toksisk.

Producenten fritages for ansvar, såfremt de ovennævnte regler ikke overholdes. En sådan anvendelse skal i øvrigt anses for uebørlig.



Vigtigt

Overhold bestemmelserne givet af vandforsyningsselskabet vedr. benyttelse af deres vandkilder.

De gældende bestemmelser forbyder, at apparatet tilsluttes en drikkevandskilde, med mindre der er monteret en passende tilbagestrømssikring.

Der skal anvendes en godkendt tilbagestrømssikring af typen BA iht. standard DS/EN 12729.

Vand, som løber gennem en systemadskiller, vil ikke længere være klassificeret som drikkevand.

⚠ Advarsel

Undgå at tilslutte apparatet til drikkevandsbeholdere.

ELEKTRISK TILSLUTNING

Tilslutning af rengøringsmaskinen til nettet skal udføres af faglært tekniker for at sikre at alle gældende forskrifter og anvisninger.

Kontrollér at nettets spænding stemmer overens med den spænding hvorved rengøringsmaskinen skal virke; dette angives på identifikationsskiltet.

⚠ Fare

- El-kablet skal være klemsikkert.

- Anvend ikke maskinen hvis forsyningskablet er beskadiget.

- Anvendelse af ethvert apparat, uanset hvad det bruges til, kræver at man følger visse grundregler:

- Rør ikke apparatet med våde eller fugtige hænder eller fødder.
- Brug ikke apparatet når De er barfodet eller med ulempeligt tøj.
- Træk ikke i strømledningen eller i apparatet, når det skal kobles væk fra el-forsyningen. (Til en rengøringsmaskine med stik og ved en effekt under 3 kW).

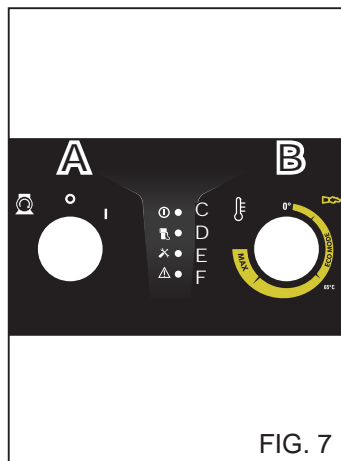
Højtryksrensere er beskyttet mod elektrisk stød og tilhører elektrisk udrustning i CLASS I.

Hvis ovenstående advarsler ikke overholdes, fritages producenten for al ansvar og det indebærer forsømmelig brug af produktet.

ANVENDELSE AF RENGØRINGSMASKINEN

KONTROLPANEL

- A - Afbryder
- B - Brænderafbryder.
- C - Signallampe netforsyning forefindes.
- D - Signallampe dieselbrændstofniveau.
- E - Signallampe signalering vedligeholdelse.
- F - Signallampe signalering forstyrrelser



START AF RENGØRINGSMASKINEN

- 1) Tænd for vandforsynings-hanen (fig. 5A).
- 2) Rengøringsmaskinen tilsluttes el-nettet ved hjælp af den afpoledede strømafbryder eller ved at sætte stikket i stikkontakten.

⚠ Advarsel
Højtrykstrålen sætter dysen i bevægelse. Hold stadig i dysens greb.

- 3) Start rengørings-maskinen ved at dreje vælgeren til pos. "I" (fig. 7A).

- 4) Tryk på aftrækkeren på pistolgrebet og begynde at vaske.
- 5) For at anvende rengøringsmaskinen med varmt vand, drejes temperaturregulatoren (fig. 7B) til de anbefalede vaskeværdier.

⚠ Advarsel
Rengøringsmaskiner med "Total stop" system starter og standser motoren, når armen på dysens greb aktiveres og slippes.

⚠ Fare
Fastlås aldrig grebets arm i stillingen til pumpning.

VISNING AF SIGNALERINGER OG FORSTYRRELSER.

- Signallampe C): Netforsyningen forefindes, når signallampen lyser uafbrudt (kontakt "A" i pos. I), ved blinkende signallampe er apparatet i tilstanden "TSI".
- Signallampe D): dieselbrændstofniveau ved tændt signallampe for lavt niveau. Apparatet standser.
- Signallampe E): frist for planlagt vedligeholdelse udløbet efter 200 timer.
- Signallampen slukkes efter det autoriserede servicecenters indgreb.
- Signallampe F): Signalering af forstyrrelse og frist for planlagt vedligeholdelse udløbet.
 - 2 blink, alarm mikrolækager;
 - 3 blink, alarm vandmangel.
 - 4 lampeggi, alarm den termiske sikring har slået fra.
 - 5 blink, alarm udløsning af sikkerhedstermostat.

VIGTIGT!

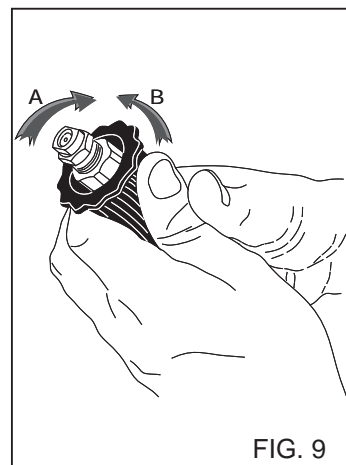
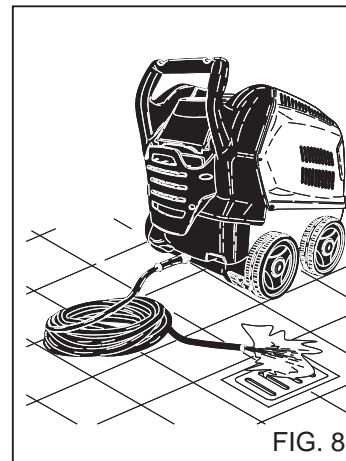
For at fjerne alle urenheder eller luftbobler fra vandkredsløbet, anbefaler vi at rengøringsmaskinen første gang startes uden spydet og således lader vandet rende igennem i nogle sekunder. Urenheder kunne blokere munden og forårsage fejlfunktion (Fig. 8).

ANVENDELSE AF TILBEHØR.

Højtryksrenseren er udstyret med en dyse med en flad vandstråle i en vinkel af 15° til rengøring af store overflader.

DREJELIGT HOVED (valg-frit tilbehør).

Højtryksrenseren kan udstyres med et hoved med drejelig dyse til rengøring af meget snavsede flader.



⚠ Fare
Anvend vandstrålen fra en større afstand for at undgå skader pga. for højt vandtryk. Ret aldrig vandstrålen mod personer, dyr eller elkontakter.

ANVENDELSE AF DET REGULERBARE HOVED (fig. 9)
Ved anvendelse af rengøringsmidlet skal der monteres en forlængerlanse, der er udstyret med regulerbart hoved (leveres som ekstraudstyr). Det regulerbare hoved gør det muligt at vælge lavt eller højt tryk på vandstrålen. Valget sker ved en drejning af hovedet. Højt tryk pos. A
Lavt tryk og sæbeindsugning pos. B.

REGULERING AF TRYK- KET OG ANVENDELSE AF DAMP

Dette kapitel behandler kun de modeller som er udstyret med "trykregulerende" anordning. Trykregulatoren, fig. 11, giver brugeren mulighed for at indstille arbejdstrykket. Når knap C drejes mod uret (B) (minimum), nedsættes driftstryk.

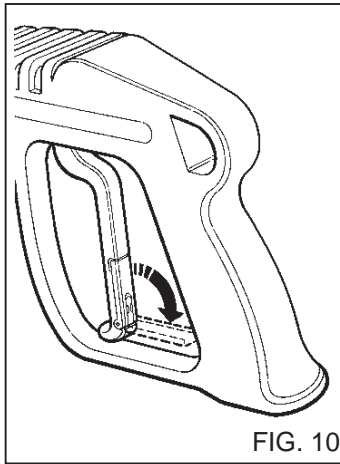


FIG. 10

BRUG AF FASEN TIL KOLDT VAND

Velegnet til fjernelse af let snavs eller til skylning af have-redskaber, mure, terrasser og til hårde gulve i almindelighed.

Indstil det ønskede driftstryk.

BRUG AF FUNKTIONEN "ECO".

I funktionen "ECO" bruger højtryksrensere en driftstemperatur på indtil 60 °C for at be-

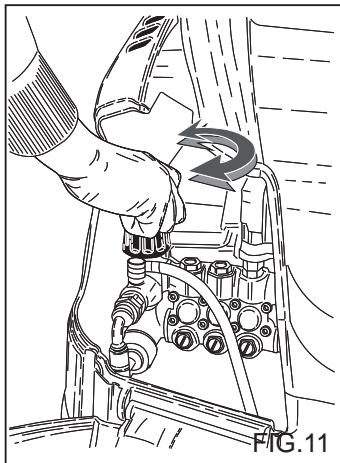


FIG. 11

nytte en energisparende funktion og en bedre miljøpåvirkning.

BRUG AF FASEN TIL VARMT VAND OG DAMP (Hvis denne er tilgængelig)

For en korrekt brug af fasen til varmt vand og damp (hvis denne er tilgængelig) anbefales følgende temperaturer:

- Let snavs: 30-50 °C:
- Snavs i omgivelser med fødevarer: Maks. 60 °C
- Rengøring i biler eller af værktøjsmaskiner: 60-90 °C.
- Fjernelse af voks, meget fedtholdigt snavs: 100-110 °C
- Rengøring af facader, rengøring af overflader: indtil 110 °C.

Ved brug af dampfasen skal A.P.-dysen udskiftes med dampdysen, der leveres som valgfrit tilbehør.

Ved en arbejdstemperatur på mere end 95 °C (203°F) er arbejdsstrykket angivet på manometeret som ≤ 32 bar. (460 PSI).

⚠ Fare

Under betjening med kogende vand i "fordampningsfasen" skal du holde dig væk fra åbninger, hvor der slipper røg ud (fare for skoldning).

Med henblik på at bruge fasen til koldt vand eller damp skal apparatet køle af i ca. 3 minutter med åben pistol.

STANDSNING AF RENGØRINGSMASKINEN

- 1) Sluk for brænderen ved at dreje trykregulatoren til pos. "0" (fig. 7B).
- 2) Lad rengøringsmaskinen køre med koldt vand i mindst 30 sekunder for at nedkøle kedlen.
- 3) Stands rengørings-maskinen ved at dreje vælgeren til pos. "0" (fig. 7A).
- 4) Slip trykket ud af H.T. slangen ved at trykke på aftrækkeren på pistolgrebet .
- 5) Kobl maskinen fra el-nettet ved hjælp af den alpoledede strømafbryder eller ved at trække stikket ud af stikkontakten.
- 6) Sluk på vandforsyningens hane (fig. 5A).

⚠ Advarsel

- Sluk for rengøringsmaskinen i forbindelse med afbrydelse af arbejdet. Anvend den alpoledede strømafbryder, eller træk stikket ud af stikkontakten.

- Rengøringsmaskiner med "Total stop" system er afbrudt, når den alpoledede strømafbryder er i stilling "O", eller når stikket er trukket ud af stikkontakten.

- Luk grebets beskyttelsesdæksel, når rengøringsmaskinen ikke anvendes. (Fig. 10).

- Såfremt rengøringsmaskinen fungerer uden væske, kan pumpens tætninger beskadiges alvorligt.

RÅD OM ANVENDELSE AF RENGØRINGSMIDLER

⚠ Advarsel

Denne rengøringsmaskine er designet til brug med rengøringsmidlerne leveret eller anbefalet af producenten.

Anvendelse af andre rengøringsmidler eller kemikalier kan påvirke rengøringsmaskinens sikkerhed.

- 1) Med henblik på miljøet, anbefaler vi rimelig brug af rengøringsmidler, ifølge instruktionerne på pakken.
- 2) Ud fra udvalget af anbefalede produkter, vælges det som egner sig bedst til det pågældende vaskearbejde og fortynd det med vand i henhold til instruktionerne på pakken eller i kataloget hørende til de rengøringsmidler som egner sig bedst til den pågældende type af varmt-eller koldt vands rengøringsmaskine.
- 3) Bed forhandleren om kataloget over rengøringsmidler.

OPERATIONSFASER FOR KORREKT RENGØRING MED RENGØRINGSMIDLER

- 1) Forbered opløsningen af rengøringsmidlet i den koncentration som passer bedst til snavsets art og den overflade som skal vaskes.
- 2) Start rengøringsmaskinen, og sugefunktionen til sæbe på spulerøret og fugt overfladen, som skal renses, nedefra og opåder.
- Lad det virke i nogle minutter.
- 3) Skyl hele overfladen godt af fra oven og nedefter med varmt

eller koldt vand ved højt tryk.

4) Efter anvendelse med sæbe skal sugekredsløbet skylles. Sæt slangen til sæbeindsugning ned i en dunk med rent vand og lad pumpen køre i ca. 1 minut med spulerøret i sæbetil-sætningsfunktion.

VEDLIGEHOLDELSE

KUN BETJENING SOM ER BESKREVET I BRUGSANVISNINGEN MÅ UDFØRES AF BRUGEREN. AL ANDEN BETJENING ER FORBUDT.

 Fare

For vedligeholdelse af kedlen, højtrykspumpe, de elektriske dele og alle dele med sikkerhedsfunktion, skal du henvende dig til vort tekniske servicecenter.

Producenten er ikke ansvarlig i tilfælde af misbrug, modifikationer, forkert reparation eller hvis vedligeholdelse udføres af tredje part som ikke er autoriseret af producenten.

Alle dokumenter som angår reparation og regelmæssig service, såvel som eventuelle certifikater vedrørende installation af apparatet i henhold til gældende love (herunder bestemmelserne i IEC 60364-1), skal opbevares omhyggeligt af brugeren, sammen med brugsanvisningen.

Få jævnlige, mindst én gang om året, sikkerhedsapparaturet og specifikationerne kontrolleret af en af vore tekniske serviceafdelinger.

Udstødningssystemet, såsom i varmtvands-højtryksrensere som er kontrolmålt på fabrikken, skal i særdeleshed kontrolleres.

Ved indstillingen fra fabrikken, forudses afgivelse af udstødningssvarende til røgniveau nr. 2 Shell-Bacharach, i henhold til gældende love.

 Fare

Afbryd strømforsyningen ved hjælp af den alpoledede strømafbryder eller ved at trække stikket ud af stikkontakten og vandforsyningen. Luk for hanen (Se afsnittene om el- og vandtilslutning). Til maskinen før du udfører nogen form for vedligeholdelsesarbejde. Når vedligeholdelsen er overstået, skal du kontrollere at lukkepanelerne er samlet korrekt igen og forankret med de medleverede skruer, før rengøringsmaskinen igen sættes til forsyning.

Hvis ikke dette overholdes er der risiko for elektrisk stød.

FORHOLDSREGLER MOD FROST

Rengøringsmaskinen må ikke udsættes for frost.

Hvis rengøringsmaskinen efterlades hvor den kan blive udsat for frost, når arbejdet er overstået eller til opbevaring, skal der anvendes antifrostvæske for at forebygge alvorlige skader på det hydrauliske kredsløb.

ANVENDELSE AF ANTIFROSTVÆSKE (fig. 12)

- 1) Sluk for vandforsyningen (hane), tag slangen af og lad rengøringsmaskinen køre indtil den er helt tom.
- 2) Afbryd rengøringsmaskinen ved at dreje startafbryderen til stilling "0". (Fig. 7A).
- 3) Forbered en beholder med antifrostvæskens opløsning.
- 4) Anbring forsyningskablet i beholderen med frostvæske.
- 5) Start rengøringsmaskinen ved at dreje startafbryderen til stilling "I".

- 6) Start rengøringsmaskinen og lad den køre indtil der kommer antifrostvæske ud gennem spydet.
- 7) Sug også antifrostvæske op med rengøringsmidlets indtagssystem.
- 8) Kobl maskinen fra el-nettet ved hjælp af den alpoledede strømafbryder eller ved at trække stikket ud af stikkontakten.
- 9) Hvis der findes en varmtvandsbeholder på varmtvandsrensere, skal rensningsopløsningen hældes direkte i beholderen.

 Advarsel

Frostvæske er yderst miljøfarlig. Overhold derfor altid anvisningerne på pakken nøje. Frostvæske må ikke efterlades i naturen!

KONTROL AF PUMPENS OLIELEVEL OG SKIFT AF OLIE

Kontrollér af og til olielevel i højtrykspumpen ved hjælp af kontrolglasset (fig. 13A) eller oliepipetten (fig. 13B). Hvis olien fremtræder mælkeagtig, skal du straks henvende dig til det tekniske servicecenter.

Skift olien efter de første 50 timers arbejde og derefter for hver 500 timer eller en gang om året. Gør følgende:

- 1) Skru aftapningsproppen, under pumpen, af (fig. 13C).
- 2) Skru proppen af ved hjælp af oliepipetten (fig. 13).
- 3) Lad al olien løbe ud i en beholder og aflever det til et autoriseret indsamlingssted for olie.
- 4) Sæt aftapningsproppen på igen og hæld ny olie igennem påfyldningshullet øverst (fig. 14A) indtil det når niveauet som angives på kontrolglas-set (fig. 14B).

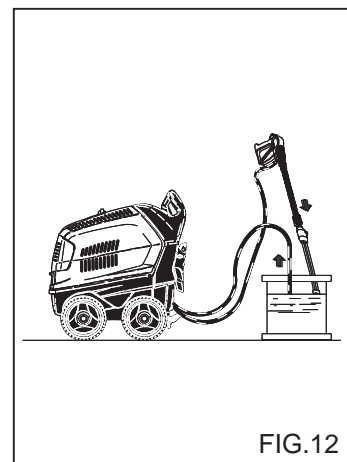


FIG.12

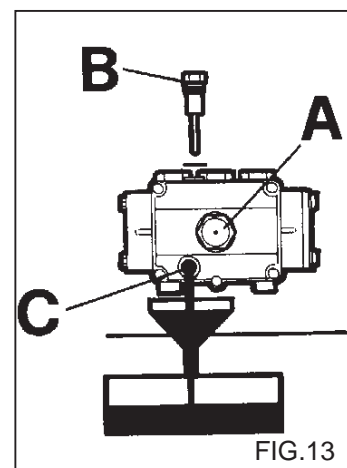
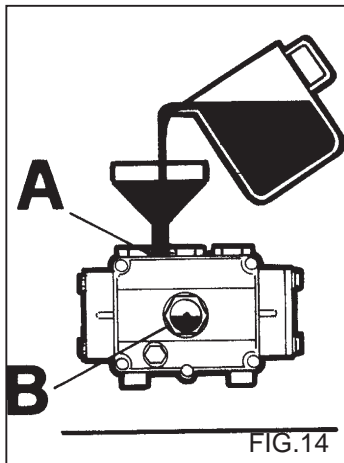


FIG.13

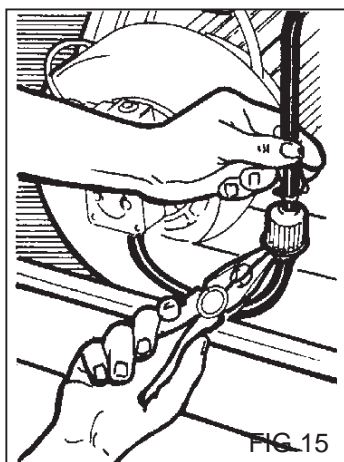


Ret henvendelse til faguddannet personale, såfremt rengøringsmaskinen ikke er udstyret med tømningprop til olie.

Anvend udelukkende SAE 15W 40 olie.

⚠ Advarsel

Olie er yderst miljøfarlig. Overhold derfor altid anvisningerne på pakken nøje. Frostvæske må ikke efterlades i naturen!

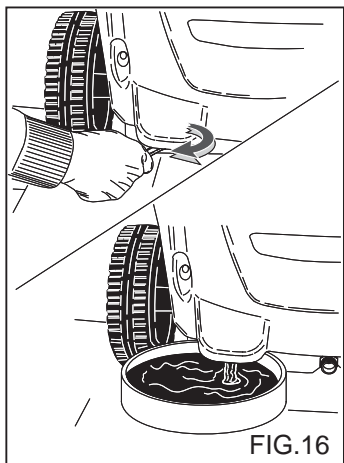


RENGØRING AF BRÆNDSTOFFILTERET OG -TANK

Fjern og udskift brændstoffilteret (fig. 15). Udskift det af og til.

Tøm brændstoftanken.

Åben aftapningsproppen (fig. 16) (hvis monteret) og lad alle urenheder løbe ud i en beholder. Skyl tanken ud med ren brændstof og luk aftapningsproppen.

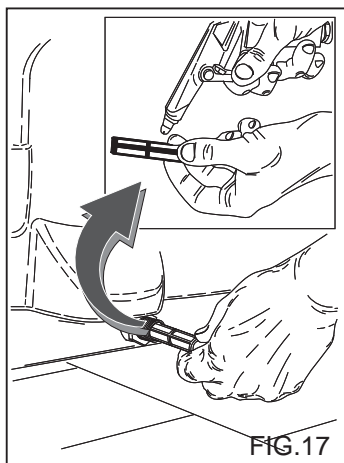


RENGØRING AF VANDFILTERET

Rengør jævnligt vandets indtagsfilter og fjern eventuelle urenheder (fig. 17).

UDSKIFTNING AF MUNDINGEN

Højtryksmundingen, som er monteret på spydet, skal udskiftes af og til, idet denne komponent udsættes for normalt slid under brug. Sliddet kan normalt spores ved et tab af arbejdstryk i rengøringsmaskinen. Når den skal udskiftes må du henvende dig til leverandøren og/eller forhandleren for at få råd.



SKEMA OVER RUTINEMÆSSIG VEDLIGEHOLDELSE SOM SKAL UDFØRES AF BRUGEREN

Beskrivelse af operationerne:

Kontrollér strømkablet - rør - højtryksforbindelser	Ved hver anvendelse
1° olieskift i H.T. pumpen	Efter 50 timer
Efterfølgende olieskift i H.T. pumpen	For hver 500 timer
Skift og rengør brændstoffiltre	For hver 250 timer
Rens brændstoftanken	For hver 250 timer
Rens vandfiltret	For hver 250 timer

SKEMA OVER EKSTRAORDINÆR VEDLIGEHOLDELSE SOM SKAL UDFØRES AF DET TEKNISKE SERVICECENTER

Beskrivelse af operationerne:

Kedel

Rens spiralen	For hver 250 timer
Afkalk spiralen	For hver 500 timer
Rens brændstofpumpen	For hver 250 timer
Skift brændstofmunden	For hver 250 timer
Indstil elektroderne	For hver 250 timer
Skift elektroderne	For hver 500 timer
Skift pakninger på H.T. pumpen	For hver 500 timer
Skift spydets munding	For hver 200 timer
Kalibrering og kontrol af Sikkerhedsanordningerne	For hver 500 timer

AFKALKNING

Afkalkning skal udføres af og til, idet kalken som befinder sig i vandet aflejres indeni det hydrauliske kredsløb og rørslangen, hvilke med tiden vil stoppe til. Henvend dig til vort tekniske servicecenter for at få maskinen afkalket af og til; dette vil spare penge for dig og **forøge rengøringsmaskinens effektivitet.**

VIGTIGT:

Disse intervaller refererer til normale arbejdsforhold. Ved større arbejdsfrekvens skal intervallerne mellem hver operation nedsættes.

Producenten fritages for ansvar i forbindelse med anvendelse af ikke-originale reservedele. I sådanne tilfælde påhviler alt ansvar på den, der installerer de ikke-originale reservedele.

INAKTIVE PERIODER

Hvis maskinen skal være inaktiv i længere tid, skal den afbrydes fra forsyningerne, tanken(e) tømmes for alle brugsvæsker og alle dele som kunne blive angrebet af rust beskyttes.

Fedt de dele ind som ellers ville kunne tørre ud, f.eks. forsyningsslangerne. Når maskinen igen tages i brug, skal det sikres at der ikke er revner eller huller i vandforsyningens slanger.

Olier og kemiske stoffer skal bortskaffes i overensstemmelse med den gældende lovgivning.

BORTSKAFNING

Hvis rengøringsmaskinen ikke længere skal anvendes, bør den gøres uanvendelig ved at fjerne elforsyningsledningen fuldstændigt.

Det er desuden vigtigt, at alle de dele af rengøringsmaskinen, der vil kunne udgøre en fare, gøres ufarlige, især for børn, som kunne finde på at lege med rengøringsmaskinen, når den ikke længere anvendes.

Produktet er specialaffald i henhold til WEEE-direktivet, og det opfylder kravene i de nye miljødirektiver. Det skal bortskaffes særskilt, d.v.s. ikke sammen med almindeligt affald, i henhold til den gældende lovgivning.

Anvend ikke dele som er taget af for bortskaffelse, som reservedele.

FEJLFINDING

Inden der udføres fejlfinding, skal rengøringsmaskinen afbrydes fra strøm forsyningen ved hiæl af den alpoledede strømafbryder eller ved at trække stikket ud af stikkontakten og vandforsyningen.

FEJL	ÅRSAGER	FEJLRETNING
Når kontakten drejes starter rengøringsmaskinen ikke.	Forkert strømtilslutning. Den termiske sikring har slået fra.	Kontrollér strømforsyningen. Aktivér den igen. (hvis den slår fra igen, må du henvende dig til det tekniske servicecenter).
Der er ingen stråle eller der er lækage i højtrykssystemet. Højtryksrensere standser efter 30 sek. (DS Vers.)	Filteret for vandforsyning er tilstoppet. Tilslutningen med vandforsyningen er defekt. Vandhanen er lukket. Lækager i højtrykssystemet.	Rens det. Kontrollér. Åben den. Ret henvendelse til servicecenteret.
Pumpen drejer men opnår ikke det nominelle tryk.	Filteret for vandforsyning er tilstoppet. Tilslutningen med vandforsyningen er defekt. Trykregulerings ventil er sattil minimum. Stråledysen er slidt. Ventilerne er snavsede eller slidte. Hanen for rengøringsmiddel står åben. Justeringsanordning for tryk på strålestudsens står åben (hvis installeret).	Rens det. Kontrollér. Regulér den. Ret henvendelse til servicecenteret. Luk den.
Trykket stiger og falder, når stråledysen står åben.	Dysen er tilstoppet eller deformeret. Utilstrækkelig forsyning. Hanen for rengøringsmiddel står åben.	Rens den eller ret henvendelse til servicecenteret. Kontrollér. Luk den.
I forbindelse med omføring eller komplet afbrydelse standser højtryksrensere. (DS Vers.)	Mikrolækager af vand fra højtrykssystemet.	Ret henvendelse til servicecenteret.
Kedlen tændes ikke, når temperaturregulatoren drejes til den ønskede position.	Mangel på brændstof. Motorens rotationsretning er forkert på de trefasede modeller.	Kontrollér brændstofniveauet i tanken og kontrollér, om der er vand i brændstofsystelet. Ret henvendelse til servicecenteret.
Vandet er for koldt.	Temperaturregulatorens position. Filtrene er tilstoppede. Kedlens kølespiral er tilstoppet af kalk..	Kontrollér. Rens eller udskift. Ret henvendelse til servicecenteret.
For store røgmængder fra aftrækskanalen.	Forbrændingen er forkert. Brændstoffet indeholder urenheder eller vand.	Rens brændstoffiltrene eller udskift dem. Ret henvendelse til servicecenteret. Tøm tanken og rens den omhyggeligt. Rens brændstoffiltrene.
Utilstrækkelig indsugning af rengøringsmiddel.	Rengøringsmidlet er opbrugt. Kølespiralen eller slangerne er tilstoppede.	Fyld beholderen med rengøringsmiddel. Ret henvendelse til servicecenteret.
Vandlækager fra toppen.	Pakningerne er slidte.	Ret henvendelse til servicecenteret.
Vand i olien.	For høj luftfugtighed.	Skift olien.

NB: Drej hovedafbryderen "A" (fig. 7) til pos. "0" og herefter til pos. "I" for at nulstille.

VIGTIGT:

Anvend, til vedligeholdelse og/eller reparationer, udelukkende originale reservedele som yder den bedste kvalitet og pålidelighed. Hvis ikke der anvendes originale reservedele, fritages producenten fra al ansvar.

Gratulerar! Vi vill tacka dig

för att du valt denna hetvattentvätt. Ditt val visar att du inte accepterar några kompromisser utan endast nöjer dig med det *bästa*. Vi har sammanställt det här häftet för att göra det möjligt för dig att utnyttja tvättaggregatets kvalitet och höga prestanda på bästa sätt.

Läs därför hela bruksanvisningen innan du använder maskinen.

CE-symbolen på maskinen betyder att den är konstruerad i överensstämmelse med europeisk säkerhetsstandard.

Vi kan också erbjuda ett brett urval städmaskiner som:

DAMMSUGARE, SKURMASKINER, SOPMASKINER och ett komplett program TILLBEHÖR, RENGÖRINGSKEMIKALIER och RENGÖRINGSMEDEL för rengöring av alla typer av ytor.

Fråga efter en fullständig produktkatalog hos din återförsäljare.

ÖVERSÄTTNING AV BRUKSANVISNING I ORIGINAL

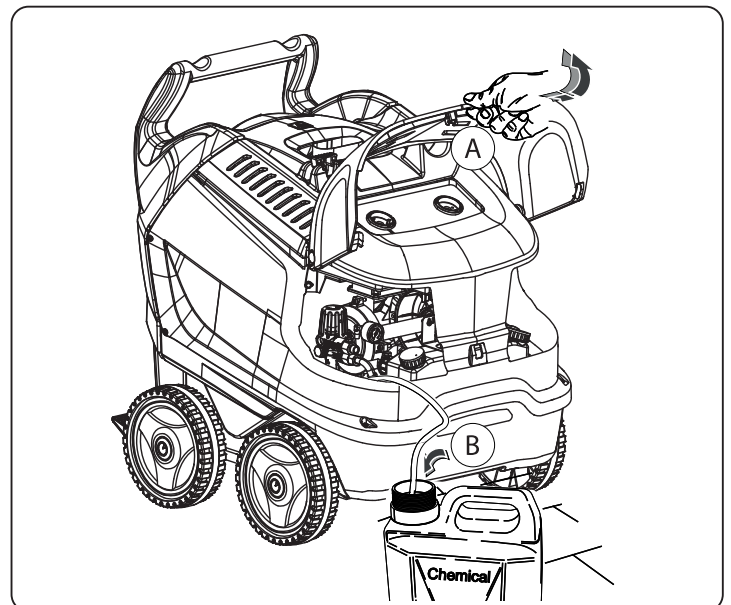
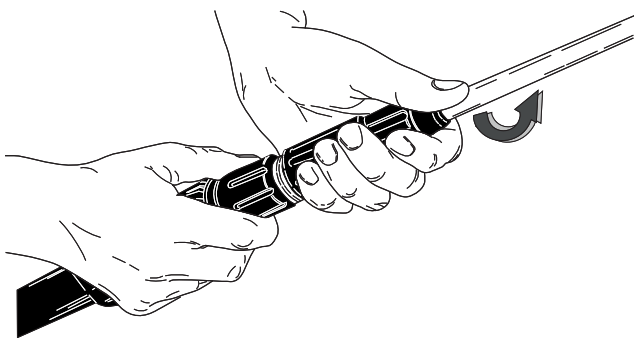
Tillverkaren tar inget ansvar för eventuella tryckfel i bruksanvisningen.

Tillverkaren förbehåller sig även rätten att ändra och uppdatera detta dokument utan föregående meddelande.

Mångfaldigande av denna bruksanvisning i någon form, helt eller delvis, är inte tillåtet utan tillverkarens medgivande.

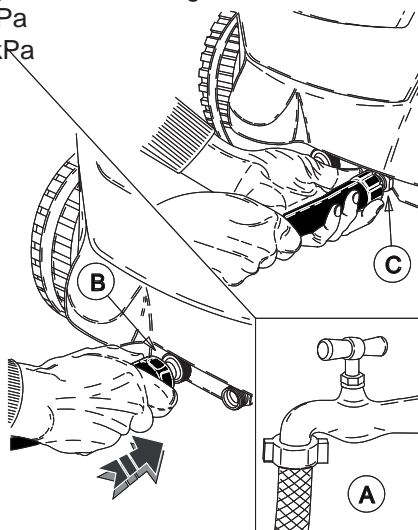
FÖRBEREDELSE FÖR ANVÄNDNING AV TVÄTTEN

Montering av munstycket.



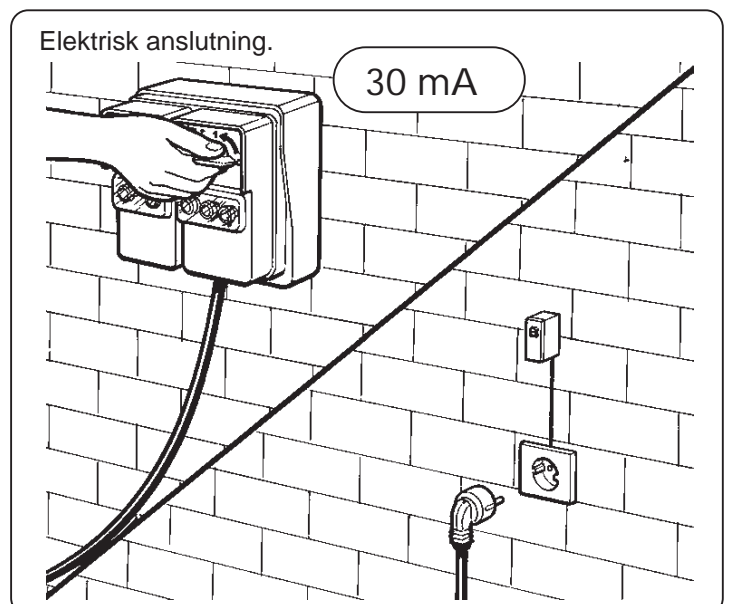
Anslutning till vattenledning.

Min 200 kPa
Max 800 kPa



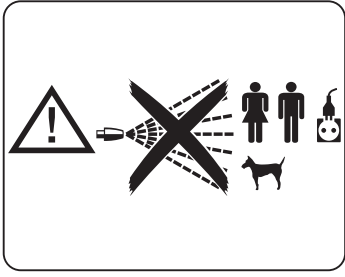
Elektrisk anslutning.

30 mA

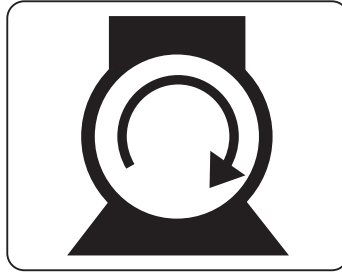


Läs igenom hela manualen innan du ansluter hetvattentvätten till eluttag och vattenledning.

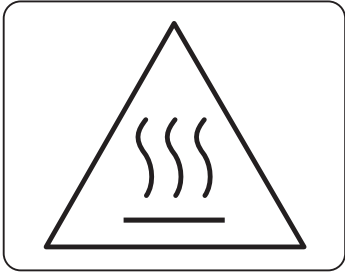
BESKRIVNING AV SYMBOLER PÅ TVÄTTAGGREGATET



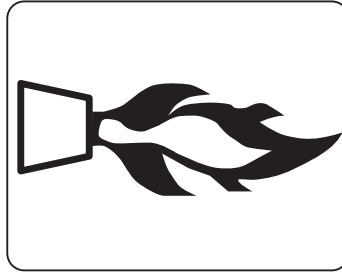
RIKTA INTE STRÅLEN DIREKT MOT MÄNNISKOR, DJUR, ELUTTAG ELLER AGGREGATET.



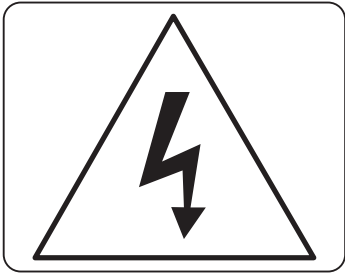
TILLKOPPLING AV PUMP-MOTORN.



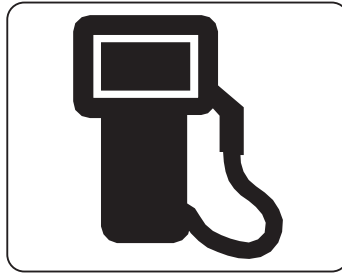
VARNING: RISK FÖR BRÄNSKADOR.



HUR MAN TÄNDER BRÄN-NAREN.



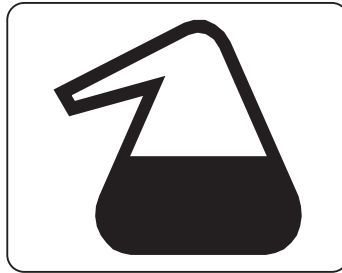
VARNING: RISK FÖR ELEK-TRISKA STÖTAR.



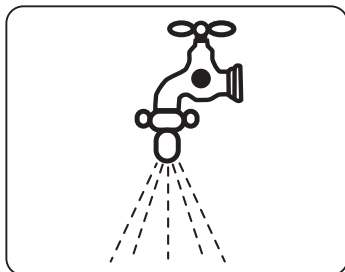
BRÄNSLE (DIESEL).



JORD.



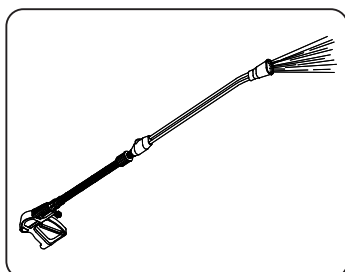
KEMIKALIER (RENGÖ-RINGSMEDEL).



VATTENINLOPP.



SKA INTE FÖRSÖRJAS MED DRICKSVATTEN. ANVÄND EN LEDNINGS-BRYTARE ENLIGT STAN-DARDEN EN 12729 TYP BA.



VATTENUTLOPP.

RISKKLASSIFICERING:



Fara
Vid en omedelbar risk som kan orsaka allvarliga eller livshotande skador



Varning
Vid situationer där det finns möjlig risk som kan orsaka allvarliga skador

Viktigt

Vid situationer där det finns möjlig risk som kan orsaka kroppsel eller materialskador.

INLEDNING



Varning
Läs bruksanvisningen innan du installerar och använder tvätttagget. Bruksanvisningen är en del av produkten.

Läs noga alla säkerhetsföreskrifter och anvisningar i bruksanvisningen eftersom de ger viktig information om hur maskinen ANVÄNDS och SKÖTS PÅ ETT SÄKERT SÄTT. Var särskilt uppmärksam på de allmänna säkerhetsföreskrifterna som finns upptagna.

SPARA BRUKSANVISNINGEN FÖR FRAMTIDA BEHOV.



Varning
Följande anvisningar måste vara kända av rengöringsmaskinens användare och av den som utför rutinunderhållet.

KLASSIFICERING

Vid användningen måste användaren följa säkerhetsföreskrifterna i bruksanvisningen, och speciellt observera följande punkter:

Beträffande skydd mot elektriska stötar tillhör högtryckssprutan KLASS I.

Högtryckssprutan har klassificerats på fabriken, och alla säkerhetsanordningar har förseglats. Det är förbjudet att ändra dessa inställningar.

Vattnet i hetvattensprutan värms med en dieselbrännare.

Högtryckssprutan får endast användas på ett stabilt och plant underlag. Den får inte flyttas medan den är igång eller ansluten till elnätet. Försummelse av detta kan medföra allvarliga skador.

Högtryckssprutan får inte användas i korrosiv miljö och inte heller där det kan vara risk för explosioner (ånga eller gas).

ALLMÄNNA SÄKERHETSREGLER
FÖR ANVÄNDANDE AV
HÖGTRYCKSSPRUTOR.

Varning
- Den elektriska anslutningen måste utföras av behörig tekniker som har erforderlig utbildning enligt gällande lagstiftning (följ bestämmelserna i standarden 60364-1 följas), och enligt tillverkarens krav.

Felaktig elinstallation kan orsaka skador på personer, djur och egendom. Tillverkaren ansvarar inte för sådana skador.

Högtryckssprutor med effektförbrukning under 3 kW ansluts till elnätet med stickpropp. Kontrollera i detta fall att installationen inklusive vägguttag klarar att leverera den effekt som anges på utrustningens märkplåt (kW). Rådgör med en kvalificerad tekniker om du är osäker.

- Innan utrustningen ansluts är det viktigt att kontrollera att märkplåtens och elnätets specifikationer överensstämmer.

- Använd inte förlängningssladdar för att försörja rengöringsmaskinen. Om förlängningssladdar används måste kontakten och uttaget hållas täta. Olämpliga förlängningssladdar kan vara farliga.

- Utrustningen kan användas utan risk för elskador endast om den är korrekt ansluten och tillfredsställande jordad enligt gällande lagstiftning. (följ bestämmelserna i standarden 60364-1 följas).

Användaren måste kontrollera att elinstallationen uppfyller dessa krav. Be en kvalificerad tekniker inspektera installationen om du är tveksam.

Tillverkaren tar inget ansvar för skador orsakade av bristfällig jordning.

- Högtryckssprutan måste anslutas till elnätet via en flerpölig strömbrytare med

kontaktavstånd minst 3 mm i frånkopplat läge. Strömbrytarens specifikationer måste motsvara specifikationerna för denna apparatur. (Detta gäller inte högtryckssprutor med stickpropp och effektförbrukning lägre än 3 kW).

Det rekommenderas att strömförsörjningen inkluderar en differentialbrytare som avbryter försörjningen om strömmen mot jord överstiger 30 mA under 30 ms eller en anordning som kontrollerar jordkretsen.

- Utrustningen är bortkopplad från elnätet endast om stickproppen är utdragen, respektive den flerpoliga strömbrytaren är frånkopplad.

- Tillverkaren avsäger sig allt ansvar om ovanstående regel försummas. Vidare betraktas sådan användning som obehörig.

- Rengöringsmaskinen ska betraktas som en fast anläggning.

- Rengöringsmaskiner med systemet "Total stop" räknas som avstängda när den allpoliga strömbrytaren är i läge "O" eller när stickproppen är utdragen. Då rengöringsmaskinen lämnas, även tillfälligt, ska den stängas av med den flerpoliga brytaren eller genom att koppla från kontakten från strömuttaget.

- Operatören ska övervaka rengöringsmaskinen när den är i drift.

- Rengöringsmaskinen ska inte användas av barn, minderåriga, personer med fysiska, sensoriska eller mentala funktionshinder, personer som är påverkade eller som inte har någon erfarenhet och kunskap om maskinen.

Operatören ska underrättas om apparatens bruksanvisning av en säkerhetsansvarig person.

Barn måste övervakas så att de inte kan leka med rengöringsmaskinen.

- Använd endast originaltillbehör för att inte utsätta dig för onödiga risker.

- Slangen till utrustningens munstycke får inte vara skadad. Byt den omedelbart vid skada. Slangen ska vara markerad med det tillåtna trycket, tillverkningsdatumet och tillverkaren.

- Tryckslangar och kopplingar till högtryckssystem är väsentliga för att högtryckssprutan skall fungera på ett säkert sätt. Använd endast originaldelar enligt tillverkarens rekommendationer vid byte.

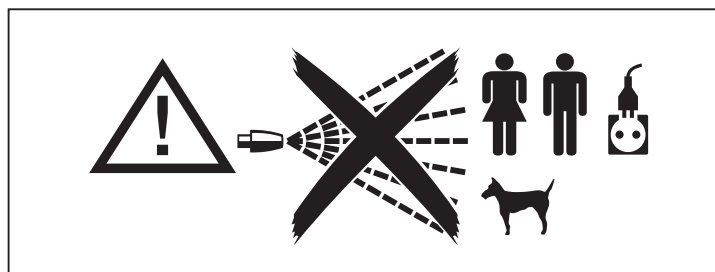
- Använd inte högtryckssprutan om andra personer eller djur vistas inom arbetsområdet. Vatten under högt tryck kan orsaka skador vid oförsiktig användning. Strålen får aldrig riktas mot personer eller djur, elektrisk utrustning eller mot denna apparat.

- Högtrycksstrålen orsakar en motkraft på munstycket. Håll stadigt i handtaget.

- Planera rengöringsarbetet innan du sätter på högtryckssprutan.

Bär tillräckliga skyddskläder som skydd mot kringflygande rost och andra föremål.

- Använd inte högtryckssprutan i olämpliga miljöer (livsmedels- eller medicinproduktion, mm). Följ aktuell lagstiftning och säkerhetsföreskrifter.



- Denna apparat har formgetts för en användning med rengöringsmedel som levereras eller rekommenderas av tillverkaren. En användning av andra rengöringsmedel eller kemiska ämnen kan påverka apparatens säkerhet.

- Vid användning kan pulverdimma bildas. Inandning av pulverdimma kan vara skadlig för hälsan.
 - Risk för explosion. Spreja inte brandfarliga vätskor.
 - En riskbedömning måste göras av arbetsgivaren för att specificera nödvändiga skyddsåtgärder relaterade till bildandet av pulverdimma beroende på ytan som ska rengöras och dess miljö. Andningsskydd som motsvarar klass FFP 2 eller högre är lämpliga som skydd mot inandning av pulverdimma.
 - Rikta inte vattenstrålen mot dig själv eller andra för att rengöra skor eller kläder.
 - Det är förbjudet att spärra ventilen (spaken) på handtaget i öppet läge under arbete.
 - Vattnet i hetvattensprutorna värms upp med en dieselbrännare. Andra bränslen medför risk för skador.
 - Före rengöring eller underhåll av maskinen måste den kopplas bort från både el- och vattenförsörjningen.
 - Kontrollera regelbundet, minst en gång per år, alla säkerhetsanordningar hos någon av våra serviceverkstäder.
 - Maskinen är avsedd för utomhusbruk. Om apparaten används i en stängd lokal ska ett rökuppsugningssystem installeras. Se till att ventilationen i lokalen är god.
 - Håll hetvattensprutan under noga uppsikt under arbetet.
 - Se till att munstycket eller ventilationshål, samt värme och rökutsug i hetvattensprutorna inte sätts igen.
 - Använd inte maskinen om elsladden är skadad.
- En skadad elsladd får endast bytas hos någon av våra serviceverkstäder. Användaren får inte byta sladden på egen hand.
 - Elsladden får aldrig vara under mekanisk spänning, och den ska dras där den ej utsätts för klämskador.
 - Tänk alltid på följande regler då du handskas med elektrisk apparatur:
 - Vidrör inte utrustningen med våta eller fuktiga händer eller fötter.
 - Använd inte utrustningen om du är barfota eller har olämpliga kläder.
 - Dra inte ur stickproppen genom att dra i elsladden eller själva apparaten. (För rengöringsmaskin som har en stickpropp och en effekt under 3 kW).
 - Stäng av utrustningen vid skada eller fel-funktioner och försök inte rätta till felet själv. (frånkoppla ström- och vattentillförseln med den allpoliga strömbrytaren eller genom att dra ut stickproppen ur uttaget för rengöringsmaskin med effekt under 3 kW).
 - Vid en olycka, kontakta en läkare eller akuten.
- Beträffande skydd mot elektriska stötar tillhör högtryckssprutan KLASS I.
- Åsidosättande av ovanstående varning fritar tillverkaren från allt ansvar och betraktas som vårdslöst bruk av produkten.

KLÄDER OCH UTRUSTNINGAR



Använd skyddsskor med halksäkra sulor.
Bär skyddsglasögon eller visir och skyddskläder.

Det rekommenderas att använda en arbetsoverall för att minska risk för kroppsskador vid en oavsiktlig kontakt med högtrycksvatten.

Beroende på ytan som ska rengöras och dess miljö, kan nödvändiga skyddsåtgärder för pulverdimma inkludera andningsmasker som motsvarar klass FFP 2 eller högre.

REKOMMENDERADE ANVÄNDNINGSSOMRÅDEN

Aggregatet är avsett endast för rengöring av maskiner, fordon, byggnader och allmänna utrymmen som tål rengöring med högtrycksstråle mellan 25 och 250 bar (360 - 3600 PSI). inom yrkes- och handelsområdet.

Apparaten är inte lämplig för användning på höjder över 2000 meter.

Aggregatet är konstruerat för att användas tillsammans med de rengöringsprodukter som medföljer eller rekommenderas av tillverkaren. Bruk av andra typer av rengöringsmedel eller kemikalier kan påverka aggregatets säkerhet.

Aggregatet får inte användas till något annat än vad det är avsett för.

Allt annat bruk betraktas som otillbörligt.

Exempel på otillbörligt bruk:

- Rengöring av ytor som inte tål vatten under högt tryck.
- Tvättning av människor, djur, elektrisk apparatur eller denna maskin.
- Bruk av olämpliga rengöringsmedel eller kemikalier.
- Låsning av avtryckaren (spaken) på munstycket i öppet läge.

Tillverkaren tar inte något ansvar för skador till följd av otillbörligt, felaktigt eller vårdslöst bruk. Beträffande säkerhetsregler är tvättaggregaten konstruerade enligt europeisk standard.

FÖRBEREDELSE

UPPACKNING

Packa upp tvättaggregatet och kontrollera att det är oskadat. Använd inte maskinen om du är osäker.

Vänd dig till återförsäljaren.

Emballaget (påsar, kartonger, spikar osv.) kan vara farligt. Kontrollera därför att det hålls oåtkomligt för barn, och att det förvaras och bortskaffas under iakttagande av gällande miljölagstiftning.

MONTERING AV AGGREGATETS DELAR

Aggregatets huvuddelar och säkerhetsanordningar är monterade av tillverkaren.

Av utrymmes- och transportskäl levereras vissa delar separat. Användaren måste själv montera dessa delar enligt anvisningarna i respektive tillbehörssatser.

MÄRKPLÅT:

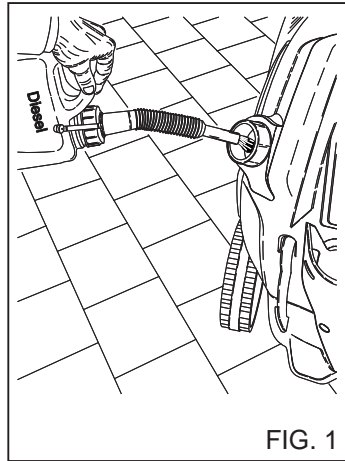
Märkplåten innehåller de viktigaste tekniska specifikationerna för tvättaggregatet. Den är placerad på vagnen och alltid synlig.

Varning

Kontrollera märkplåten i samband med inköpet av tvättaggregatet. Informera omedelbart tillverkaren och/eller återförsäljaren om märkplåt saknas. Maskiner som saknar märkplåt får inte användas, och tillverkaren tar inget ansvar för dem. Produkter utan märkplåt är av osäker tillverkning och kan vara farliga.

PÅFYLLNING AV
BRÄNSLETANKEN

Fyll tanken med rätt bränsle för dieselmotorer (fig. 1).



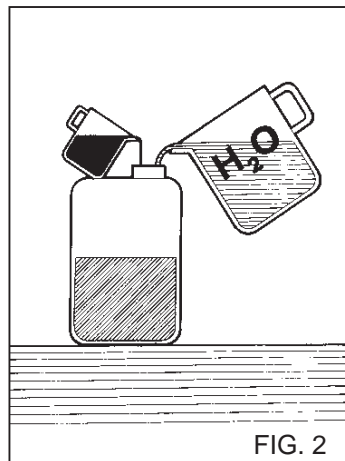
⚠ Varning

Använd inget annat bränsle än det som anges på märkplåten. Kontrollera bränslenivån då och då medan aggregatet är igång. Bränslepumpen kan skadas om man försöker köra tvättaggregatet utan bränsle.

PÅFYLLNING AV
KEMIKALIETANKEN

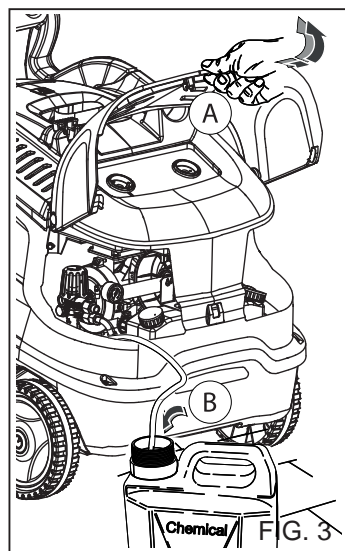
⚠ Varning

Välj det produkt på listan över rekommenderade produkter som är bäst lämpad för det aktuella arbetet (fig. 2) och späd med vatten enligt instruktionerna på förpackningen. Fyll kemikalietanken med den utspädda produkten (fig. 3).



Be din återförsäljare om en katalog över de rengöringsmedel som rekommenderas beroende på rengöringsarbete och den yta som skall tvättas.

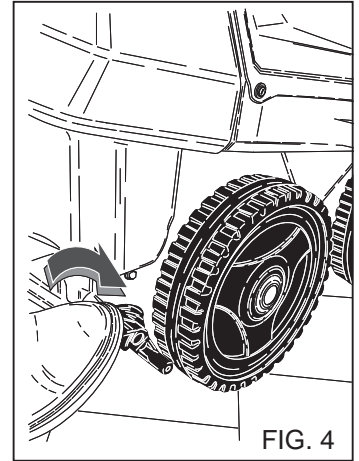
Efter användning av rengöringsmedlet måste kemikalieintagsledningen spolas ur med rent vatten.



TRANSPORT

Frigör parkeringsbromsen på sidan av maskinen för att flytta den efter att den kopplats ur från el- och vattennätet. Tryck den med hjälp av handtaget.

REGLAGE OCH KONTROLLER



⚠ Varning

Innan du ansluter aggregatet till vatten och elförsörjning måste du känna till hur tvättaggregatets reglage och kontroller fungerar. Anvisningarna i bruksanvisningen och bilderna måste följas i detalj.

SKYDDSANORDNING

Skyddsanordningarna ska skydda användaren och apparaten och får inte ändras eller användas till något annat än vad de avsetts för.

Säkerhetsventil: Är till för att skydda högtrycks hydraulanläggningen vid skador på shuntventilen eller vid tilltäppningar på högtrycks hydraulanläggningen. Säkerhetsventilen ställs in av tillverkaren och förseglas. Ingrepp på säkerhetsventilen ska endast utföras av servicecentret.

Skyddsanordning på sprutorörets skaft: förhindrar en oavsiktlig aktivering av spaken på skaftet.

Värmeskydd: Värmeskyddet stannar upp maskinen vid en överhettning av elmotorn.

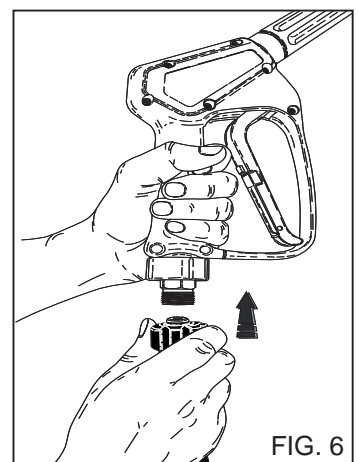
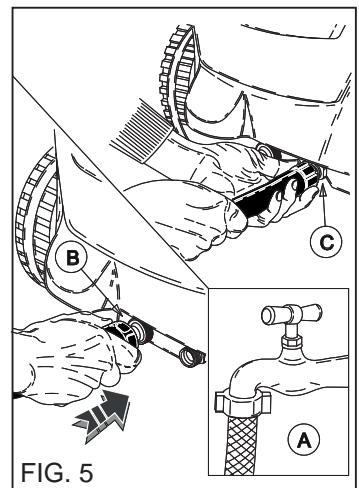
ANSLUTNING TILL VATTENLEDNING

Anslut intagsslangen till ett vattenuttag (fig. 5A) och kopplingen på tvättaggregatet (fig. 5B).

Kontrollera att tryck och vattenflöde är avpassade efter rengöringsarbetet: 2 till 8 BAR (29 till 116 PSI).

Högsta tillåtna temperatur på det ingående vattnet är 50 °C (122 °F).

Anslut högtrycksslangen till tvättaggregatet (fig. 5C) och ill munstycket (fig. 6).



**Fara**

Tvättaggregatet får endast köras på rent vatten. Smutsigt eller sandigt vatten, korrosiva kemikalier och lösningsmedel kan ge allvarliga skador på aggregatet.

**Fara**

Sug aldrig upp vätskor som innehåller rena lösningsmedel eller syror! Till exempel bensin, förtunningsmedel för målarfärger eller gasolja. Dimman som sprids av sprutröret är mycket brandfarlig, explosiv och giftig.

Tillverkaren avsägar sig allt ansvar om ovanstående regel försummas. Vidare betraktas sådan användning som obehörig.

**Viktigt**

Respektera bestämmelserna som ges av vattenförsörjningsverket.

Gällande regler förutser att apparaten inte kopplas till dricksvattnenätet som inte har en lämplig ledningsbrytare. Använd en lämplig ledningsbrytare enligt standarden EN 12729 typ BA.

Vattnet som rinner igenom en separator klassificeras inte längre som dricksvatten.

**Varning**

Koppla inte maskinen till behållare med dricksvatten.

ELEKTRISK ANSLUTNING

Tvättaggregatet får endast anslutas till elnätet av behörig elektriker som känner till vilka bestämmelser som gällande regler och anvisningar.

Kontrollera att nätspänningen på platsen överensstämmer med tvättaggregatets märkspänning, som anges på märkplåten.

**Fara**

- Elsladden måste vara klämsäker.

- Använd inte maskinen om elsladden är skadad.

- Tänk alltid på följande regler då du handskas med elektrisk apparatur:

- Vidrör inte utrustningen med våta eller fuktiga händer eller fötter.
- Använd inte utrustningen om du är barfota eller har olämpliga kläder.
- Dra inte ur stickproppen genom att dra i elsladden eller själva apparaten. (För rengöringsmaskin som har en stickpropp och en effekt under 3 kW).

Beträffande skydd mot elektriska stötar tillhör högtryckssprutan **KLASS I**.

Åsidosättande av ovanstående varning fritar tillverkaren från allt ansvar och betraktas som vårdslöst bruk av produkten.

ANVÄNDNING AV TVÄTTAGGREGATET**KONTROLLPANEL**

- A - Strömbrytare.
- B - Brännarens strömbrytare.
- C - Kontrollampa kopplat nät.
- D - Kontrollampa dieselbränsle nivå.
- E - Kontrollampa för fel
- F - Kontrollampa underhåll

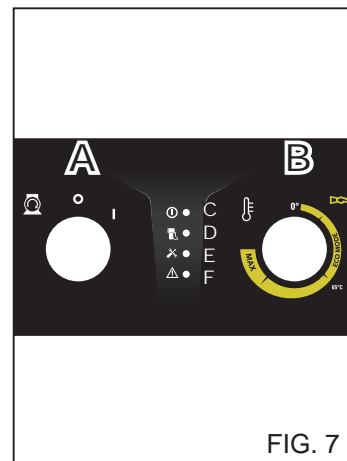


FIG. 7

START AV TVÄTTAGGREGATET

- 1) Öppna vattentillförseln (fig. 5A).
 - 2) Anslut rengörings-maskinen till elnätet med den allpoliga strömbrytaren eller genom att sätta in kontakten i vägguttaget.
 - 3) Starta tvättaggregatet genom att vrida strömbrytaren till läge 1 (fig. 7A).
- ⚠ Varning**
Högtrycksstrålen sätter munstycket i rörelse. Håll stabilt i munstyckets fästen.
- 4) Tryck på munstyckets avtryckare och börja tvätta.
 - 5) Om aggregatet skall användas med hett vatten skall temperaturregulatorn (fig. 7B) ställas på det rekommenderade värdet med hänsyn till arbetet.

**Varning**

Rengöringsmaskiner med systemet "Total stop" startar och stannar motorn när hävarmen på munstyckets fäste aktiveras och släpps.

**Fara**

Lås aldrig fast fästets hävarm i läge för pumpning.

VISNING AV SIGNALERINGAR OCH FEL.

Kontrollampa C): Kopplat nät och kontrollampan lyser med fast sken (brytare "A" i läget I), med blinkande kontrollampa och apparaten i läget "TSI".

Kontrollampa D): Dieselbränsle nivå, med kontrollampa tänd för otillräcklig nivå. Apparaten stannar.

Kontrollampa E): planerad underhållsintervall har gått ut vid 250 tim. Kontrollampan släcks efter underhåll hos ett auktoriserat servicecenter.

Kontrollampa F): Signalering av fel

- 2 blinkningar, larm Små vattenläckage från högtryckssystemet;
- 3 blinkningar, larm för låg vattennivå.
- 4 blinkningar, larm Värmskyddet har löst ut.
- 5 blinkningar, säkerhetstermostat aktiverad.

VIKTIGT!

För att eventuell smuts och luftbubblor skall försvinna ur systemet rekommenderar vi att du startar tvättggregatet utan munstycket första gången, och låter vattnet strömma fritt under några sekunder.

Smuts kan sätta igen munstycket och orsaka haveri (Fig. 8).

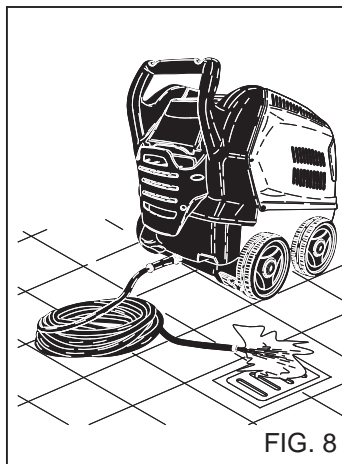


FIG. 8

ANVÄNDA TILLBEHÖR.

Rengöringsmaskinen har ett munstycke med en platt stråle med en vinkel på 15° för en rengöring av många olika ytor.

ROTERTANDE HUVUD (tillbehör)

Rengöringsmaskinen kan förutses med ett huvud som har ett roterande huvud för rengöring av smuts som är svårt att ta bort.

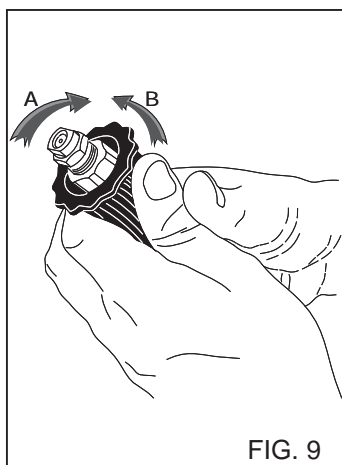


FIG. 9

⚠ Fara:

Rikta strålen på ett relativt brett avstånd för att undvika skador på grund av högtrycksvattnet.

Rikta inte strålen mot personer, djur eller strömuttag.

ANVÄNDA DET REGLERBARA HUVUDET (Fig. 9)

För användning av rengöringsmedel måste en förlängning till sprutröret med ett reglerbart huvud monteras (medföljer som tillbehör).

Det reglerbara huvudet gör att du kan välja ett högt och lågt vattentryck. Välj trycket genom att vrida huvudet.

Högtrycksläge A.

Lågtrycksläge och insugning av rengöringsmedel B.

TRYCKREGLERING OCH ÅNGTVÄTT

Det här kapitlet innehåller bara de modeller som är försedda med tryckregulator. Med tryckregulatorn fig. 11, kan operatören ställa in arbetstrycket. Drifttryck minskar då ratten C vrids motsols mot (B) (minimum).

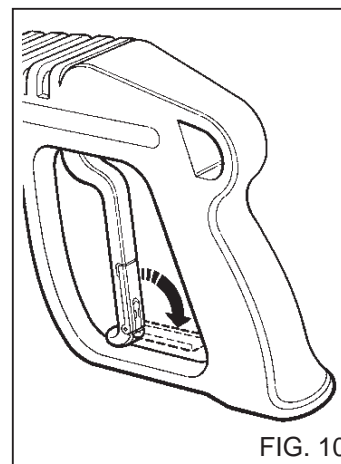


FIG. 10

ANVÄNDNING AV KALLT VATTEN

Lämplig för att avlägsna lätt smuts eller för att skölja: trädgårdsredskap, väggar, terrasser och hårda golv i allmänhet.

Justera önskat drifttryck.

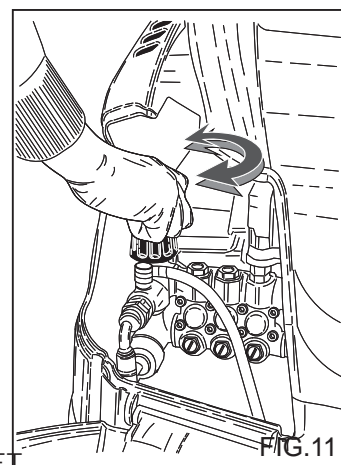


FIG. 11

ANVÄNDNING AV ECO-LÄGET

I ECO-läget använder högtrycksvätten drifttemperaturer som är så låga som 60 °C, vilket ger en sparsam användning av resurser och en bättre miljöpåverkan.

ANVÄNDNING AV VARMVATTEN OCH ÅNGA (i förekommande fall)

Följande temperaturer rekommenderas för korrekt användning av varmvatten och ånga (i förekommande fall):

- Lätt smutsigt: 30–50 °C:
- Proteinhaltig smuts, t.ex. i livsmedel: 60 °C Max
- Rengöring av karosserier eller verktygsmaskiner: 60–90 °C.
- Avvaxning, mycket fet smuts: 100–110 °C
- Fasadrengöring, sanering av ytor: upp till 110 °C.

Vid användning av ånga måste standardmunstycket för tryckluft ersättas med det rekommenderade ångmunstycket. Detta levereras som tillvalstillbehör.

Med en arbetstemperatur på över 95 °C (203°F), ska arbetstrycket som anges på manometern vara \leq 32 bar. (460 PSI).

⚠ Fara

Under funktionen med het vatten "Ångfas", håll dig på avstånd från avgasöppningarna (risk för brännskador). När du har använt varmvatten eller ånga ska du låta apparaten svalna i cirka 3 minuter med öppen pistol.

EFTER AVSLUTAD RENGÖRING

- 1) Stäng av brännaren genom att vrida tryckregulatorn till läge "0" (fig. 7B).
- 2) Kör aggregatet med endast kallvatten under minst 30 sekunder för att kyla av värmeaggregatet.
- 3) Stoppa tvättaggregatet genom att vrida strömbrytaren till läge "0" (fig. 7A).
- 4) Tryck på avtryckaren för att lösa ut trycket ur högtrycksledningen.
- 5) Koppla ut rengöringsmaskinen ur elnätet med den allpoliga strömbrytaren eller genom att dra ut stickproppen ur vägguttaget.
- 6) Stäng vattentillförseln (fig. 5A).

⚠ Varning

- Stäng alltid av rengöringsmaskinen vid arbetsuppehåll. Använd den allpoliga strömbrytaren eller dra ut stickproppen ur vägguttaget.

- Rengöringsmaskiner med systemet "Total stop" räknas som avstängda när den allpoliga strömbrytaren är i läge "O" eller när stickproppen är utdragen.

- Stäng fästets skyddskåpa när rengöringsmaskinen inte används. (fig. 10)

- Vid torrkorning av rengöringsmaskinen framkallas svåra skador på pumpens tätning.

ANVÄNDNING AV RENGÖRINGSMEDEL

⚠ Varning

Tvättaggregatet är avsett för användning med de rengöringsmedel som medföljer eller som rekommenderas av tillverkaren.

Bruk av andra rengöringsmedel eller kemikalier kan påverka tvättaggregatets säkerhet.

1) Med Av miljöhänsyn, rekommenderar vi måttlig användning av rengöringsmedel. Följ anvisningarna på förpackningen.

2) Utgå från de produkter som rekommenderas och välj den som är bäst lämpad för det aktuella rengöringsarbetet. Späd ut den med vatten enligt anvisningarna på förpackningen, eller i katalogen över lämpliga rengöringsmedel för het- och kallvattentvättar.

3) Fråga efter katalogen hos din återförsäljare.

RIKTIG ANVÄNDNING AV RENGÖRINGSMEDEL

1) Späd ut rengöringsmedlet med vatten med hänsyn till typen av smuts och den yta som skall rengöras.

2) Starta tvättaggregatet, aktivera rengöringsmedlets suganordning på sprutröret och fördela det på ytan som ska tvättas nerifrån och upp. Låt verka under några minuter.

3) Spola hela ytan väl från topp till botten med hett eller kallt högtrycksvatten.

4) Efter användningen med rengöringsmedel, skölj sugkretsen, sätt i rengöringsmedlets sugslang i en ren vattendunk och sätt igång pumpen under 1 minut och sprutröret under vattenflödet.

UNDERHÅLL

ANVÄNDAREN FÅR ENDAST UTFÖRA ÅTGÄRDER
SOM GODKÄNNES ENLIGT DENNA MANUAL.
ALLA ANDRA ÅTGÄRDER ÄR OTILLÅTNA.

⚠ Fara

Lämna underhåll av värmeaggregat, högtryckspump, elektriska delar och alla säkerhetsdetaljer till någon av våra serviceverkstäder.

Tillverkaren tar inget ansvar om någon utan tillverkarens medgivande har försökt justera, modifiera, reparera eller se över maskinen.

Användaren måste förutom manualen behålla all dokumentation över reparation och planerade serviceintervall, liksom över maskinens elektriska installation enligt gällande lagstiftning (följ bestämmelserna i standarden 60364-1 följas) och förvara den på säker plats.

Kontrollera regelbundet, minst en gång per år, alla säkerhetsanordningar hos någon av våra serviceverkstäder.

Speciellt måste avgassystemet på hetvattensprutan kontrolleras enligt tillverkarens specifikationer.

Enligt tillverkarens specifikationer är avgasernas CO-innehåll högst 0,04% och rökgasinnehållet motsvarar rökpunkt nr 2 i Shell-Bacharach-skalan, enligt aktuell lagstiftning.

⚠ Fara

Bryt strömmen försörjningen med den allpoliga strömbrytaren eller genom att dra ut stickproppen ur vägguttaget. Och vattenförsörjningen stäng av kranen (Se kapitlet om anslutning till el- och vattensystemet) till aggregatet innan du börjar med underhållsarbetet. Sätt alla luckor riktigt på plats efter underhållsarbetet och förankra dem med de medföljande skruvarna. Slå sedan på strömmen igen.

Åsidosättande av detta medför risk för elektriska stötar.

SKYDDA UTRUSTNINGEN MOT FROST

Tvättaggregatet får inte utsättas för frost.

Om tvättaggregatet lämnas eller ställs undan på en plats där det kan utsättas för frost måste det behandlas med frostskyddsmedel för att undvika allvarliga skador på hydraulkretsarna.

BEHANDLING MED FROSTSKYDDSMEDEL

(fig. 12)

- 1) Stäng vattenförsörjningen (kranen), ta loss slangen och kör tvättaggregatet tills det är helt tomt.
- 2) Stäng av rengöringsmaskinen genom att lägga startbrytaren i läge "0".
- 3) Blandatill frostskyddsmedlet i en lämplig behållare.
- 4) Lägg matningskabeln i kärlet med frostskyddsmedel.

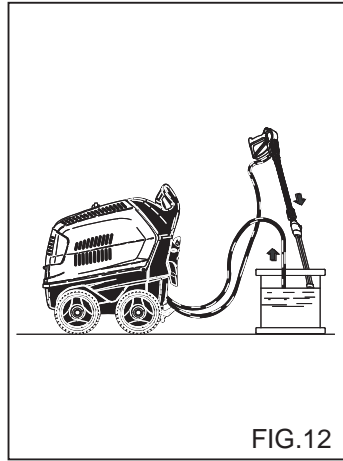


FIG.12

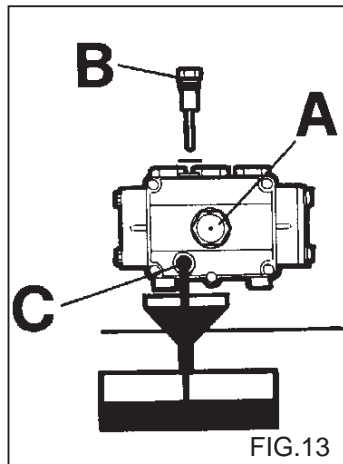


FIG.13

- 5) Starta rengöringsmaskinen genom att lägga startbrytaren i läge "I".
- 6) Starta aggregatet och kör det tills frostskyddsmedlet strömmar ut genom munstycket.
- 7) Sug även in frostskyddsmedel i kemikalieintaget.
- 8) Koppla ut rengöringsmaskinen ur elnätet med den allpoliga strömbrytaren eller genom att dra ut stickproppen ur vägguttaget.
- 9) Om hetvattentvätten är utrustad med vattenbehållare, skall rengöringsmedelslösningen enligt moment 3 hällas direkt i behållaren.

⚠ Varning

Frostskyddsmedel är miljöfarligt. Kontrollera därför att du alltid följer anvisningarna på produktens förpackning. Håll inte ut frostskyddsmedlet i naturen!

KONTROLL AV PUMPENS OLJENIVÅ OCH OLJEBYTE

Kontrollera nivån i högtryckspumpen med jämna mellanrum genom att titta genom inspektionsfönstret (fig. 13A) eller med oljestickan (fig. 13B).

Ring omedelbart serviceverkstaden om oljan verkar grumlig. Byt olja efter de första 50 driftstimmarna och sedan var 500:e timme eller en gång per år.

Gör på följande sätt:

- 1) Skruva ur dränerings-pluggen som är placerad under pumpen (fig. 13C).
- 2) Skruva ur locket med oljestickan (fig. 13).
- 3) Tappa av all olja i en lämplig behållare och lämna den till en station för miljöfarligt avfall eller liknande.

- 4) Sätt tillbaka dränerings-pluggen och håll ren olja i påfyllningshålet på över-sidan (fig. 14A) tills den når den nivå som markerats på inspektionsfönstret (fig. 14B).

Kontakta specialutbildad teknisk personal om rengörings-maskinen saknar avtappningsplugg för olja.

Använd endast SAE 15W 40 olja.

⚠ Varning

Oljor är miljöfarligt. Kontrollera därför att du alltid följer anvisningarna på produktens förpackning. Håll inte ut frostskyddsmedlet i naturen!

RENGÖRING AV BRÄNSLEFILTER OCH BRÄNSLETANK

Ta bort in-linefiltret och byt det (fig. 15). Det bör bytas med jämna mellanrum.

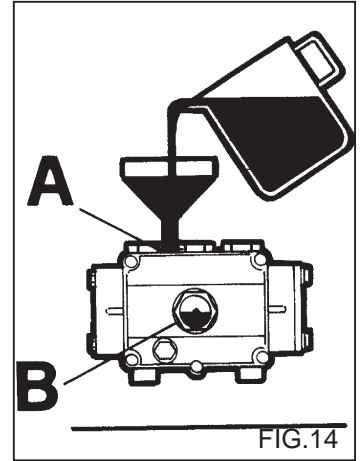


FIG.14

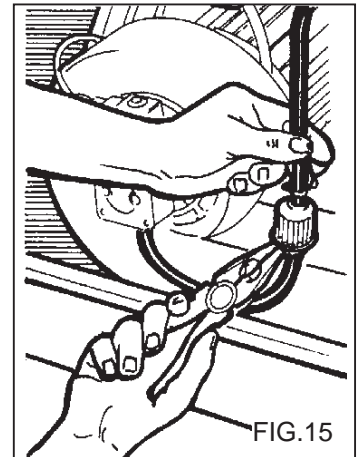


FIG.15

Töm bränsletanken.

Öppna dräneringspluggen (fig. 16) (om sådan finns) och tappa av eventuella föroreningar i en behållare. Skölj tanken med rent bränsle och stäng dräneringspluggen.

RENGÖRING AV VATTENFILTRET

Rengör vattenintagsfiltret med jämna mellanrum och avlägsna eventuella föroreningar (fig. 17).

BYTE AV MUNSTYCKET

Handtagets högtrycksmunstycke måste bytas då och då efter som det slits under normal användning. I allmänhet upptäcker man slitaget på att tvättaggregatets arbetstryck sjunker. Kontakta återförsäljaren och/eller leverantören vid byte.

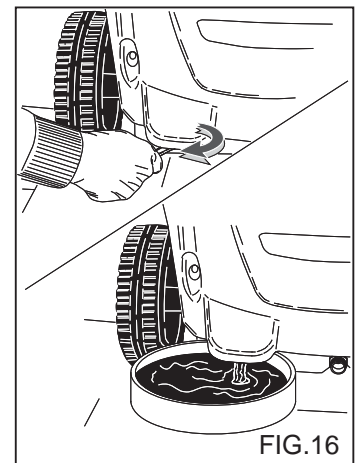


FIG.16

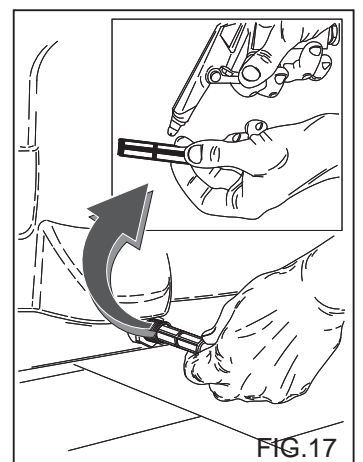


FIG.17

Svenska

TABELL ÖVER RUTINUNDERHÅLL SOM BÖR UTFÖRAS AV ANVÄNDAREN SLAGGRENING

Åtgärdsbeskrivning:

Kontroll av högspänningskabeln - rör - högtryckskopplingar	Varje användning
1:a oljebytet i högtryckspumpen	Efter 50 timmar
Följande oljebyten i högtryckspumpen	Var 500:e timme
Byte och rengöring av bränslefilter	Var 250:e timme
Rengöring av bränsletanken	Var 250:e timme
Rengöring av vattenfilter	Var 250:e timme

Aggregatet måste rensas från slagg med regelbundna mellanrum, eftersom partiklar i vattnet avlagras hydraulkretsarna och värmeslingan som då sätter igen.

Lämna maskinen till en av våra serviceverkstäder för slaggrensning med jämna mellanrum. Detta sparar pengar **och ökar tvättaggregatets effektivitet.**

TABELL ÖVER EXTRAORDINÄRT UNDERHÅLL. SOM SKALL LÄMNAS TILL SERVICEVERKSTAD

Åtgärdsbeskrivning:

Värmeaggregat:

Rengöring av värmeslingan	Var 250:e timme
Rensa värmeslingan från slagg	Var 500:e timme
Rengöring av bränslepumpen	Var 250:e timme
Byte av bränslemunstycke	Var 250:e timme
Inställning av elektroder	Var 250:e timme
Elektrobyte	Var 500:e timme
Byte av högtryckspumpens tätningar	Ogni 500 ore
Byte av sprutmunstycke	Ogni 200 ore
Kalibrering och kontroll säkerhetsanordningar	Var 500:e timme

VIKTIGT:

Ovanstående intervall gäller vid normala arbetsförhållanden. Vid tung användning måste alla intervall förkortas. Använd endast originaldelar vid underhåll och/eller byte. Detta ger största tillförlitlighet och driftsäkerhet. Tillverkaren avsägar sig allt ansvar vid användning av piratreservdelar. Ansvaret överskjuts i detta fall på den som installerar piratreservdelarna.

EFTER AVSLUTAD DRIFTSÄSONG

Om maskinen inte skall användas under en längre tid måste el- och vattenförsörjning kopplas bort, tankarna tömmas på vätska och alla känsliga delar skyddas mot damm och annat.

Smörj delar som kan ta skada av uttorkning, t ex slangar. Kontrollera att det inte finns några sprickor eller skador på vattenslangarna när maskinen skall tas i drift igen.

Oljor och kemiska produkter måste omsättas i överensstämmelse med gällande lag.

SKROTNING

När du bestämmer dig för att inte använda högtryckstvätten längre rekommenderar vi att du sätter den ur brukbart skick genom att klippa av sladden.

Dessutom bör de delar av högtryckstvätten som kan medföra fara för speciellt lekande barn göras ofarliga.

Produkten är ett specialavfall av WEEE-typ som uppfyller kraven i de nya direktiven till skydd för miljön. Enligt gällande lagar och bestämmelser ska den inte avfallshanteras tillsammans med vanligt hushållsavfall.

Använd inte delar från skrotade maskiner som reservdelar.

Svenska

FELSÖKNING

Koppla bort strömmenförseringen med den allpoliga strömbrytaren eller genom att dra ut stickproppen ur vägguttaget- och vattenförseringen från aggregatet före allt underhåll.

FEL	ORSAK	ÅTGÄRD
Tvättaggregatet startar inte då man slår på strömbrytaren.	Fel i elanslutningen. Värmeskyddet har löst ut.	Kontrollera nätspänningen. Återställ det (kontakta service-avdelningen det löser ut igen).
Ingen vattenstråle kommer ut eller det finns ett läckage i högtrycksvattensystemet. Högtrycksvätten stannar efter 30 sekunder (DS Vers.)	Filtret för vattentillförsel är igensatt. Anslutningen till vattensystemet är felaktig. Vattenkranen är stängd. Läckage i högtryckssystemet.	Rengör det. Kontrollera. Öppna den. Kontakta serviceverkstaden.
Pumpen roterar men når inte det nominella trycket.	Filtret för vattentillförsel är igensatt. Anslutningen till vattensystemet är felaktig. Tryckventilen är stängd i minimiläge. Strålmunstycket är utslitit. Ventilerna är smutsiga eller utslitna. Kranen för rengöringsmedel är öppen. Tryckregleringsanordningen på strålmunstycket är öppen (om den finns).	Rengör det. Kontrollera. Justera. Kontakta serviceverkstaden. Stäng den.
Trycket sjunker och ökar när strålmunstycket är öppet.	Strålmunstycket är igensatt eller deformerat. Otillräcklig matning. Kranen för rengöringsmedel är öppen.	Rengör det eller kontakta serviceverkstaden. Kontrollera. Stäng den.
Högtrycksvätten stannar under bypass eller totalt stopp. (DS Vers.)	Små vattenläckage från högtryckssystemet.	Kontakta serviceverkstaden.
Varmvattenberedaren tänds inte när temperaturregulatorn förs till önskat läge.	Brist på bränsle. Motorns rotationsriktning är felaktig på trefasmodellerna.	Kontrollera bränslenivån i behållaren och kontrollera om det finns vatten i bränslesystemet. Kontakta serviceverkstaden.
Vattnet är inte tillräckligt varmt.	Temperaturregulatorns läge. Filtren är igensatta. Varmvattenberedarens slinga är igensatt av kalk.	Kontrollera. Rengör eller byt ut. Kontakta serviceverkstaden.
För mycket rök från skorstenen.	Felaktig förbränning. Bränslet innehåller orenheter eller vatten.	Rengör bränslefiltren eller byt ut dem. Kontakta serviceverkstaden. Töm behållaren och rengör den noggrant. Rengör bränslefiltren.
Otillräcklig uppsugning av rengöringsmedel.	Kranen är stängd. Rengöringsmedlet har tagit slut. Igensatt slinga eller rör.	Öppna den. Fyll behållaren för rengöringsmedel. Kontakta serviceverkstaden.
Vattenläckage från gaveln.	Packningarna är utslitna.	Kontakta serviceverkstaden.
Vatten i oljan.	För hög luftfuktighet i omgivningen.	Byt ut oljan.

OBS: Nollställ de blinkande genom att vrida huvudströmbrytaren "A", fig. 7, till läge "0" och sedan till läge "I".

VIKTIGT:

Använd endast originaldelar vid underhåll och/eller byte. Detta ger största tillförlitlighet och driftsäkerhet. Bruk av andra delar än originaldelar fritar tillverkaren från allt ansvar.

Gratulerer! Vi vil gjerne takke deg

for at du kjøpte denne spyleren. Du har vist at du er kompromissløs: **du vil ha det beste.**

Vi har laget denne manualen for at du skal bli kjent med og sette pris på kvaliteten og den høye ytelsen denne spyleren kan tilby. Vennligst les hele manualen før du tar spyleren i bruk. CE-merket på spyleren viser at den er konstruert i henhold til EU's sikkerhetsstandarder.

Vi kan også tilby et vidt spekter av rensemaskiner, blant annet:

STØVSUGERE, GULVRENSEMASKINER, FEIEMASKINER samt et komplett utvalg av TILLEGGSTYR, KJEMIKALIER og VASKEMIDLER som er egnet for rensing av alle typer overflater.

Spør din forhandler etter vår komplette produktkatalog.

OVERSETTELSE AV DEN OPPRINNELIGE INSTRUKSJONER

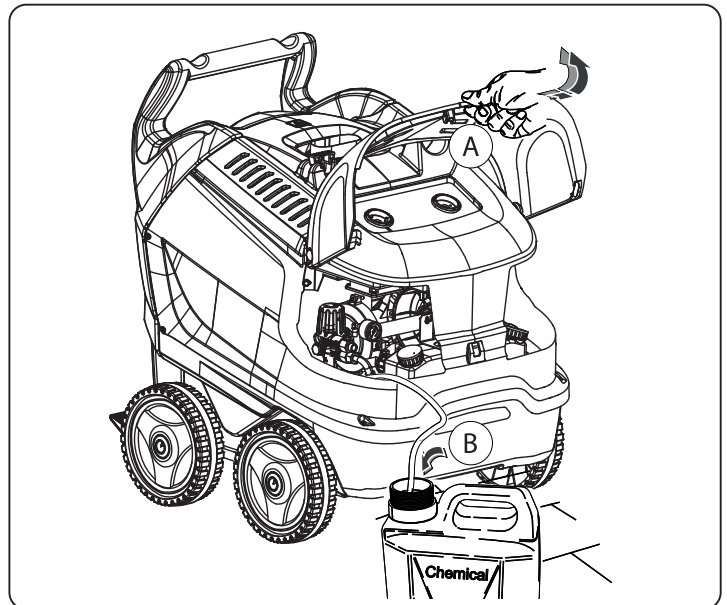
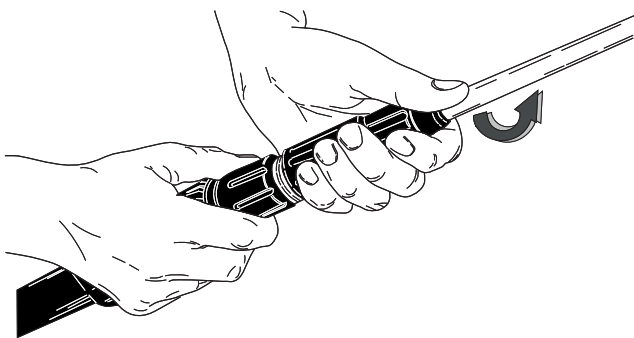
Produsenten avviser ansvar for eventuelle trykkfeil i denne bruksanvisningen.

Produsenten forbeholder seg også retten til uten varsel å endre eller oppdatere denne publikasjonen som følge av produktforbedringer.

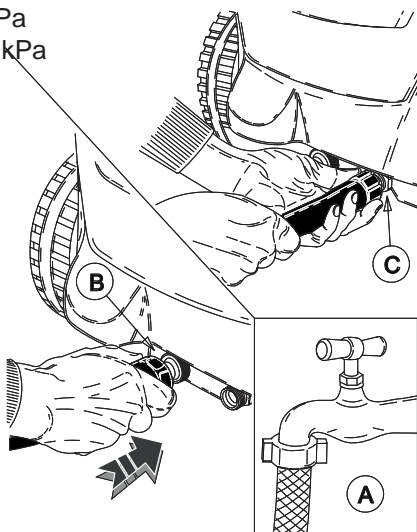
All kopiering av hele eller deler av denne bruksanvisningen er forbudt uten produsentens forutgående godkjenning.

FORBEREDELSE

Montere munnstykket.

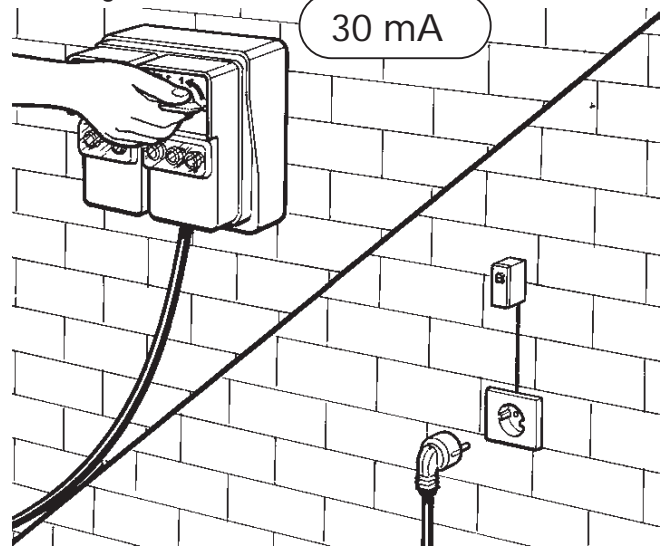


Tilkobling til vanntilførsel.
Min 200 kPa
Maks 800 kPa



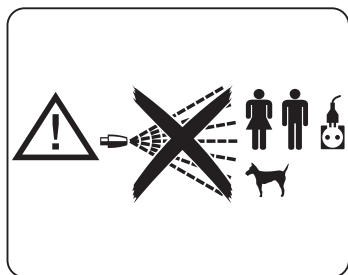
Tilkobling til strømnettet.

30 mA

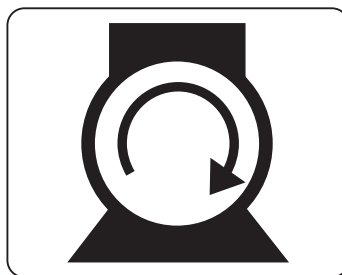


Les videre i denne bruksanvisningen før du kobler enheten til vanntilførslen eller strømnettet.

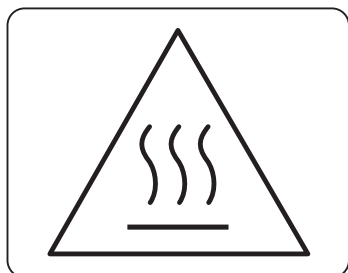
SYMBOLBESKRIVELSER



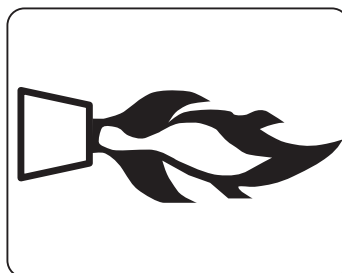
IKKE RETT VANNSTRÅLEN MOT PERSONER, DYR, STRØMFØRENDE KONTAKTER ELLER MOT DENNE MASKINEN.



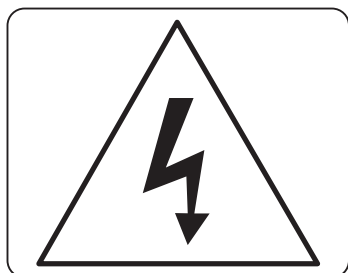
SLÅ PÅ PUMPEMOTOREN.



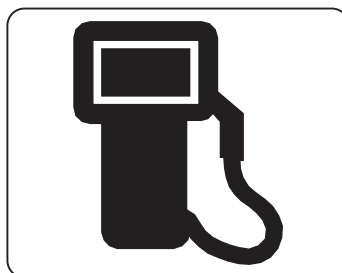
ADVARSEL: FARE FOR BRANNSÅR.



TENN PÅ BRENNEREN.



ADVARSEL: FARE FOR ELEKTRISK STØT.



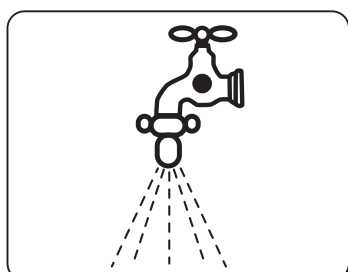
BRENSEL (DIESEL).



ADVARSEL: FARE FOR ELEKTRISK STØT.



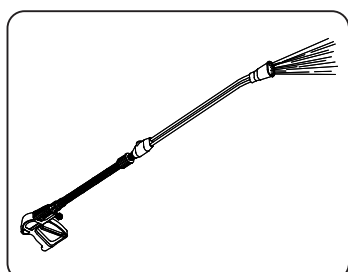
KJEMIKALIER (VASKEMIDLER).



VANNINNTAK.



MÅ IKKE FYLLES MED RIKKEVANN. BRUK EN VERNEBRYTER I HENHOLD TIL NORMEN EN 12729 TYPE BA.



VANNUTTAK.

RISIKOKLASSIFISERING:



Fare

For umiddelbar risiko som kan føre til alvorlige skader eller død.



Advarsel

For mulige risikosituasjoner som vil kunne føre til alvorlige skader

Viktig

For mulige risikosituasjoner som vil kunne føre til lettere skader på personer eller gjenstander.

INNLEDNING



Advarsel

Denne bruksanvisningen må gjennomleses før spyleren monteres, klargjøres og brukes. Bruksanvisningen er en integrert del av dette produktet.

Les nøye advarslene og instruksjonene i bruksanvisningen, du finner mange tips om SIKKERT BRUK og VEDLIKEHOLD. Legg spesielt merke til de generelle sikkerhetsreglene som er listet opp i det gule heftet.

TA GODT VARE PÅ DENNE BRUKSANVISNINGEN FOR FREMTIDIG BRUK.



Advarsel

Brukeren av rengjøringsmaskinen og den som utfører ekstraordinært vedlikehold må kjenne til innholdet i dette heftet.

KLASSIFIKASJON

Ved bruk må operatøren følge sikkerhetsforskriftene i bruksanvisningen, og spesielt notere følgende punkter:

Når det gjelder beskyttelse mot elektriske støter hører høytrykksrensere til KLASSE I.

Høytrykksrensere er blitt klassifisert ved fabrikken, og alle sikkerhetsanordninger er forseglet. Det er forbudt å endre disse innstillingene.

Vannet i varmvannsrenseren er oppvarmet med en dieselbrenner.

Høytrykksrenseren må kun brukes på et stabilt og plant underlag. Den må ikke transporteres, når den er i gang eller tilkopledd elnettet. Hvis denne regel ikke overholdes, kan alvorlige skader oppstå.

Høytrykksrenseren må ikke brukes i korrosiv miljø og ikke heller hvor det kan være risiko for eksplosjoner (damp eller gass).

ALLMENNE
SIKKERHETSREGLER FOR
BRUK AV HØYTRYKKSRENSER.

Advarsel

- Den elektriske tilkopledd må utføres av en behørig tekniker som har erforderlig utdanning i henhold til gjeldende lov (se standard IEC 60364-1), og i henhold til fabrikantens krav.

Fejlaktig elinstallasjon kan medføre skader på personer, dyr og ting. Fabrikanten ansvarar ikke for slik skade.

Høytrykksrensere med effektforbruk under 3 kW tilkoples elnettet med stikkontakt.

Kontroller i dette tilfelle, at installasjonen, og vegguttaket, klarer å levere den effekt, som er angitt på utstyrets typeskilt. (kW).

Spørr en kvalifisert tekniker, dersom du er usikker.

Før utstyret tilkoples, er det viktig å kontrollere at typeskiltets og elnettets spesifikasjoner overensstemmer.

- Tilkopl ikke høytrykksrenseren gjennom en skjøteledning.

- Ikke bruk skjøteledninger i forbindelse med høytrykksvaskeren.

Hvis man bruker skjøteledninger må støpsel og kontakt være tette. Uegnede skjøteledninger kan være farlige.

- Utstyret kan brukes uten risiko for elska-der kun dersom det er korrekt tilkopledd og tilfredsstillende jordansluttet i henhold til gjeldende lov. (se standard IEC 60364-1). Operatøren må kontrollere, at elinstallasjonen oppfyller disse krav. Be en kvalifisert tekniker inspektore installasjonen dersom oplet du er usikker.

- Fabrikanten ansvarar ikke for skader som måtte oppstå til følge av manglende jordanslutning.

- Høytrykksrensere må tilkoples elnettet gjennom en flerpolig strømbryter med kontaktavstand på minst 3 mm i frakoplet stilling. Strømbryterens spesifikasjoner må stemme overens med spesifikasjonene for dette apparat. (Dette gjelder ikke høytrykksrensere med stikkontakt og effektforbruk lavere enn 3 kW).

Vi anbefaler at strømmettet som forsyner denne maskinen inneholder en sikkerhetsbryter som avbryter strømforsyningen hvis lekkasjestrømmen mot jord overstiger 30 mA per 30 ms, eller en innretning som kontrollerer jordingskretsen.

- Utstyret er frakoplet elnettet kun dersom stikkontakten er trukket ut eller den flerpolige strømbryteren er frak.

- Produsenten fraskrives ethvert ansvar hvis det som er beskrevet ovenfor ikke overholdes, og det betraktes også som forsømmende bruk av produktet.

Rengjøringsmaskinen er et apparat med fast installasjon.

- Rengjøringsmaskinene med "Total stop" anordningen, er å betrakte som avslåtte når den allpolite bryteren er i posisjon "O", eller når støpselet er trukket ut av stikkontakten.

- Høytrykksvaskeren må kun fungere under operatørens kontroll. Når du går fra høytrykksvaskeren, også midlertidig, må du først slå den av, enten med bryteren eller ved å trekke støpselet ut av kontakten.

- Hold varmvannsrensere under nøyaktig tilsyn under arbeidet.

- Høytrykksvaskeren er ikke laget for å brukes av barn, ungdom, personer med nedsatte fysiske, sansemessige eller mentale evner, berusede personer eller personer med manglende erfaring og kjennskap til maskinen.

Operatøren må få opplæring i bruken av apparatet av en person som er ansvarlig for vedkommendes sikkerhet.

Barn må overvåkes for å garantere at de ikke leker med høytrykksvaskeren.

- Bruk kun originale tilbehør for å ikke utsette deg for unødvendige risikoer.

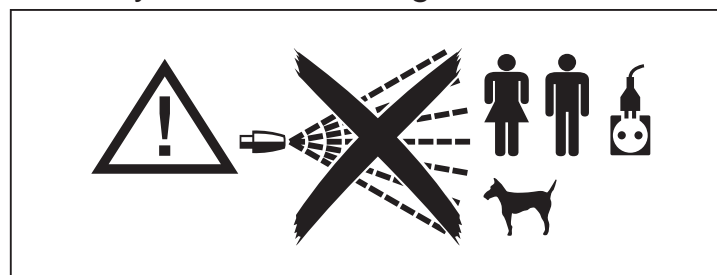
- Slangen til utstyrets munnstykke må ikke være beskadiget. Dersom den er beskadiget, skal den byttes umiddelbart. Slangen skal være merket med tillatt trykk, produktionsdata og produsent.

- Trykkslanger og kopliger til høytrykksystemet er viktige for at høytrykksrensere skal fungere på en sikker måte. Bruk kun originale deler i overensstemmelse med fabrikantens rekommendasjoner ved bytte.

- Bruk ikke høytrykksrensere, dersom andre personer eller dyr oppholder seg innenfor arbeidsområdet.

- Vann under høytrykk kan medføre skader ved uforsiktig bruk. Strålen må aldri rettes mot personer eller dyr, elektrisk utstyr eller dette apparat.

- Høytrykkstrålen medfører en motkraft på munnstykket. Hold stadig i håndtaket.



- Planer rengjøringsarbeidet før du starter høytrykksrensere.

Bruk passende bekledning som beskytter deg mot flyvende rostpartikler og andre ting.

- Bruk ikke høytrykksrensere i ulempefulle miljøer (næringsmiddels- eller medisinsproduksjon mfl.).

Følg gjeldende lov og sikkerhetsforskrifter.

- Dette apparatet er laget for å brukes sammen med vaskemidlene som leveres eller anbefales av produsenten. Bruk av andre vaskemidler eller kjemiske stoffer vil kunne virke inn på apparatets sikkerhet.

- Det kan dannes pulverisert tåke under bruk. Innånding av denne tåken kan være farlig for helsen.

- Eksplosjonsfare. Ikke sprut brennbare væsker.

- Arbeidsgiveren må foreta en risikovurdering for å avgjøre hvile beskyttelsestiltak som er nødvendig i forhold til dannelsen av pulverisert tåke, på bakgrunn av overflaten som skal rengjøres og selve lokalet. Ansiktsmasker med beskyttelsesklasse tilsvarende eller bedre enn FFP 2 er egnet til beskyttelse mot innånding av pulverisert tåke.

- Rett ikke vannstrålen mot deg selv eller andre for å rengjøre skor eller klær.

- Det er forbudt å lukke ventilen (spaken) på håndtaket i åpen stilling under arbeidet.

- Vannet i varmvannsrensene er oppvarmet med en dieselbrenner. Andre brennstoffer medfører risiko for skader.

- Før rengjøring eller vedlikehold av maskinen må den koples fra såvel el- som vannforsyningen.

- Kontroller regelmessig, minst en gang i året, alle sikkerhetsanordninger ved noen av våre serviceverksted.

- Maskinen er kun ment for utendørsbruk. Hvis apparatet brukes i et lukket rom må du sørge for å installere et røykutsugingssys-

tem og egnet ventilasjon i rommet.

- Påse, at munnstykkene eller ventilasjons-hullene, samt varme og røykutsugeledningene i varmvannsrensene ikke tilstoppes.

- Bruk ikke maskinen, dersom elledningen er beskadiget.

En beskadiget elledning må kun byttes hos noen av våre serviceverksted.

Operatøren må ikke selv bytte elledningen.

- Den elektriske nettkabelen må aldri være i mekanisk spenning, og dens gjennomløp må være beskyttet mot tilfeldige klemninger.

- Tenk alltid på følgende regler, dersom du bruker elektrisk utstyr:

- Rør ikke ved utstyret med bløte eller fuktige hender eller føtter.

- Bruk ikke utstyret dersom du er uten skor eller ikke har velegnet bekledning.

- Trekk ikke ut stikkkontakten ved å trekke i elledningen eller selve utstyret. (For rengjøringsmaskiner med en effekt under 3 kW, utstyrt med støpsel).

- Stans utstyret ved skade eller feilfunksjoner og forsøk ikke korrigere feilene selv.

- Ved ulykkestilfeller må du straks kontakte lege eller legevakt.

Når det gjelder beskyttelse mot elektriske støter hører høytrykksrensene til KLASSE I.

Det defekte utstyr skall levnes inn på noen av våre serviceverksted.

Overses advarselen ovenfor, frasier produsenten seg alt ansvar og fastsetter at dette er uforsvarlig bruk av produktet.

KLÆR OG UTSTYR



Bruk vernesko utstyrt med sklisikker såle.

Bruk vernebriller eller visir og vernetøy.

Vi anbefaler bruk av arbeidsdress for å redusere faren for skader i tilfellet av uønsket kontakt med høytrykkssprut.

De vernetiltakene som er nødvendig for beskyttelse mot pulverisert tåke avhenger av overflaten som skal rengjøres og av selve lokalet, og kan omfatte åndedrettsvern tilsvarende eller bedre enn klasse FFP 2.

BRUKSFORMÅL

Dette apparatet er kun tenkt brukt til å rengjøre maskiner, kjøretøyer, bygninger og andre flater som tåler høytrykksspyling med vaskemidler og et trykk mellom 25 og 250 bar (360 - 3600 PSI).i profesjonelt og kommersielt miljø.

Apparatet er ikke egnet for bruk i høyder over 2000m.

Apparatet er utformet for bruk av vaskemidler som er produsert eller anbefalt av apparatets produsent. Bruk av andre vaskemidler eller kjemikalier kan influere på spylereens sikkerhet.

Dette apparatet må kun benyttes til oppgaver som det er spesielt konstruert for.

All annen bruk ses på som feilaktig bruk og følgelig urimelig.

Eksempler på urimelig bruk er:

- Vaske overflater som ikke er egnet til rengjøring med høytrykksstråler.
- Vaske mennesker, dyr, elektrisk utstyr eller dette apparatet.
- Bruk av uegnede vaskemidler eller kjemikalier.
- Blokkere avtrekkeren (håndtaket) på munnstykket i åpen stilling.

Produsenten kan ikke holdes ansvarlig for noen skade som skjer på grunn av uegnet, feil eller uansvarlig bruk. Når det gjelder sikkerhetsbestemmelser, er spylere produsert i henhold EU-standard.

KLARGJØRING TIL BRUK

UTPAKKING

Etter at du har pakket ut spylere, må du kontrollere at den ikke er skadet. Er du i tvil om dette, må apparatet ikke brukes. Ta kontakt med din forhandler.

Emballasjedelene (posene, eskene, spikrene, osv.) må holdes utenfor barns rekkevidde da de kan være en farekilde. De må kastes eller oppbevares i henhold til gjeldende miljøbestemmelser.

MONTERE SPYLERENS ENKELTDELER

Alle viktige deler og sikkerhetsutstyr er montert av produsenten.

På grunn av plassproblemer ved pakking og transport, er noen av de sekundære deler av spylere levert separat.

Brukeren må montere disse delene slik som det er forklart i veiledningene som hører med hvert enkelt hoveddel.

DATA-PLATE:

Data-platen inneholder de viktigste tekniske spesifikasjonene for spylere. Den er festet til trallen, slik at den alltid er lett synlig.

⚠ Advarsel

Når du kjøper spyleren må du kontrollere at den har en **identifiserende data-plate**. **Mangler denne platen, må du umiddelbart varsle produsenten og/eller din forhandler. Spylere uten identifikasjonsplate må ikke brukes.** Produsenten avviser ethvert ansvar for spylere uten plate. Produkter uten plate må ses på som ukjente, det kan medføre fare å bruke dem.

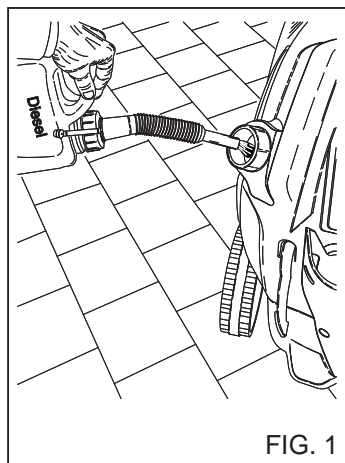


FIG. 1

**FYLLE
DRIVSTOFFSTANKEN**

Fyll tanken med brensel for dieselmotorer (fig. 1).

⚠ Advarsel

Det må ikke brukes annen brensel enn det som er angitt **på spylersens identifikasjonsplate**.

Når spyleren er i bruk bør du med jevne mellomrom kontrollere brenselsnivået.

Forsøk på å bruke spyleren uten brensel kan skade brenselspumpen.

**FYLLE
VASKEMIDDELTANKEN**

⚠ Advarsel

Fra rekken av anbefalte produkter velger du det vaske-midlet som er best egnet til den vaskejobben som skal utføres (fig. 2). Følg anvisningene på emballasjen og bland det ut med vann.

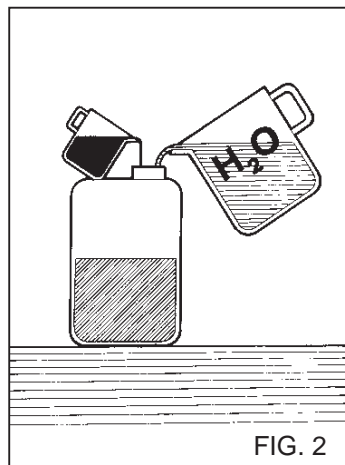


FIG. 2

Fyll det utblandede vaske-midlet på vaskemiddeltanken (fig. 3).

Spør forhandleren din etter en vaskemiddelkatalog med oversikt over hvilke midler som kan brukes avhengig av type vaskejobb og flater som skal behandles.

Etter å ha brukt et vaske-middel må inntakskretsen for vaskemiddel skylles godt med rent vann.

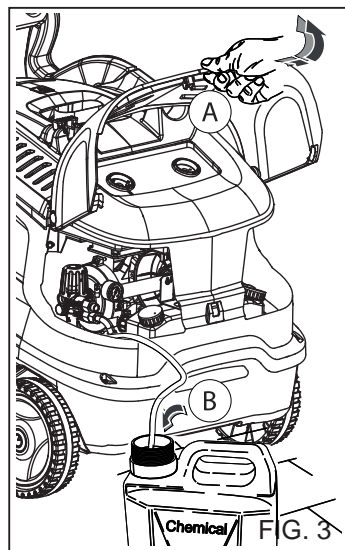


FIG. 3

TRANSPORT

For å flytte apparatet må du først koble det fra strøm- og vannforsyningen, deretter frigjøre parkeringbremsen som er plassert på siden av maskinen og dytte den med det egne håndtaket.

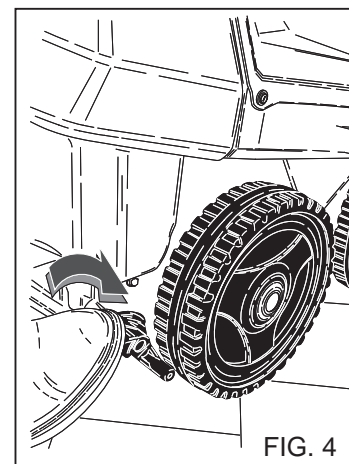


FIG. 4

STYRE- OG KONTROLLUTSTYR

⚠ Advarsel

Før spyleren kobles til vannforsyningen eller strømmettet, er det viktig å gjøre seg kjent med spylersens styre- og kontrollutstyr. Følg anvisningene i denne boken og figurene veldig nøyaktig.

SIKKERHETSINNRETNINGER

Sikkerhetsinnretningene tjener til å beskytte brukeren og apparatet, og må aldri tukles med eller brukes til annet enn det de er laget for.

Sikkerhetsventil: Brukes til å beskytte det hydrauliske høytrykksanlegget hvis bypassventilen skulle være skadet, eller hvis det skulle forekomme hindringer i høytrykksanlegget.

Sikkerhetsventilen er regulert av produsenten og forseglet. Eventuelle inngrep på sikkerhetsventilen må kun gjennomføres

av assistansesenteret.

Sikkerhetsinnretning plassert på håndtaket: Hindrer utilsiktet aktivering av spaken på håndtaket.

Termisk beskyttelse: Den termiske beskyttelsen stanser maskinen i tilfelle av termisk overoppvarming av den elektriske motoren.

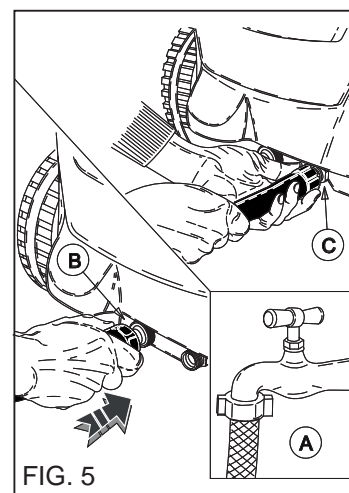


FIG. 5

TILKOBLING TIL VANNFORSYNING

Koble tilførselsslengen til vannkranen (fig. 5A) og til slangehalen på spyleren (fig. 5B).

Kontroller at vanntrykket og -mengden fra vannforsyningen er tilstrekkelig til at spyleren kan fungere riktig: 200 til 800 kPa (29 til 116 PSI). Tilførselsvannet må ikke være varmere enn 50° C (122 °F). Koble høytrykkslangen til spyleren (fig. 5C) og til munnstykket (fig. 6).

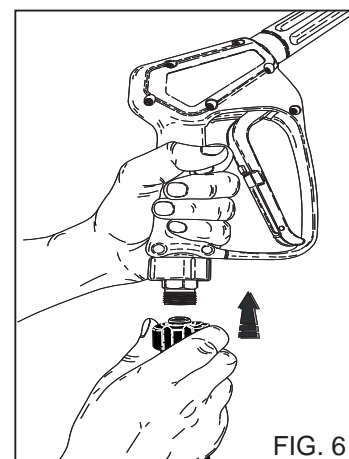


FIG. 6



Fare

Spyleren må brukes med rent vann. Skittent eller sandholdig vann, etsende kjemikalier eller oppløsninger kan påføre spyleren omfattende skader.



Fare

Pust aldri inn væsker som inneholder løsemidler eller syrer i ren form! F.eks. bensin, løsemidler for maling eller diesel. Tåken som pulveriseres av lansen er svært brannfarlig, eksplosiv og giftig.

Produsenten fraskrives ethvert ansvar hvis det som er beskrevet ovenfor ikke overholdes, og det betraktes også som forsømmende bruk av produktet.



Viktig

Ta hensyn til anvisningene som er gitt av vannselskapet.

Gjeldene regler forutsetter av apparatet ikke skal kobles til drikkevannsnettet uten en egnet vernebryter.

Bruk en egnet nett-vernebryter overensstemmelse med normen EN 12729 Type BA.

Vannet som renner gjennom en systemseparator klassifiseres ikke lenger som drikkevann.



Advarsel

Ikke koble maskinen til drikkevannsbeholdere.

TILKOBLING TIL STRØMNETTET

Tilkobling av spyleren til strømnettet må utføres av en autorisert elektriker, som må sørge for at installasjonen skjer i samsvar med alle gjeldende normer og lover.

Kontroller at spenningen på strømnettet tilsvarer merkingen på identifikasjonsplaten.



Fare

- Den elektriske kablen må beskyttes mot tilfeldige klemminger.

- Bruk ikke maskinen, dersom elledningen er beskadiget.

- Tenk alltid på følgende regler, dersom du bruker elektrisk utstyr:

- Rør ikke ved utstyret med bløte eller fuktige hender eller føtter.
- Bruk ikke utstyret dersom du er uten skor eller ikke har velegnet bekledning.
- Trekk ikke ut stikkkontakten ved å trekke i elledningen eller selve utstyret. (For rengjøringsmaskiner med en effekt under 3 Kw, utstyrt med støpsel).

Når det gjelder beskyttelse mot elektriske støter hører høytrykksrensere til KLASSE I.

Overses advarselen ovenfor, frasier produsenten seg alt ansvar og fastsetter at dette er uforsvarlig bruk av produktet.

BRUKE SPYLEREN

KONTROLLPANELET

A - AV/PÅ-bryter

B - Brennerbryter

C - Varsellampe for nett tilstede.

D - Varsellampe for dieselkingsmiddel.

E - Varsellampe for Vedlikehold.

F - Varsellampe for problemer.

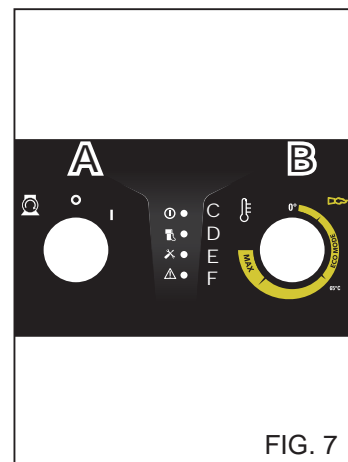


FIG. 7

STARTE SPYLEREN

1) Skru på kranen for vanntilførsel (fig. 5A).

2) Kople rengjørings-maskinen til strømnettet med en allpolet bryter, eller sett støpslet inn i stikkkontakten.

3) Start spyleren ved å vri bryteren til pos. "I" (fig. 7A).



Advarsel

Vannspruten med høyt trykk setter munnstykket i bevegelse. Hold munnstykkets håndtak godt fast.

4) Trykk inn avtrekkeren på munnstykket, og start vaskingen.

5) Skal spyleren brukes med varmt vann, må temperaturkontrollen (fig. 7B) stilles inn på anbefalt vaskeverdi.



Advarsel

Rengjøringsmaskinene som er utstyrt med et "Total stop" system, starter opp eller stanser motoren når spaken på munnstykkets håndtak aktiveres eller slippes opp.



Fare

Blokker ikke håndtakets spake i fordelingsposisjonen.

VISNING AV VARSLER OG UREGELMESSIGHETER

Varsellampe C): Nett med fast tenning av varsellampe (Bryter "A" i pos. I), med blinkende varsellampe, apparat i status "TSI".

Varsellampe D): Nivå på diesel, med varsellampen tent er nivået utilstrekkelig. Apparatet stanser.

Varsellampe E): utløpt frist for programmert vedlikehold 250 t. Varsellampen slukkes etter inngrep fra autorisert serviceverksted.

Varsellampe F): Varsellampe for problemer.

- 2 blink, Alarm små vannlekkasjer

- 3 blink, Alarm tomt for vann.

- 4 blink, Alarm Varmebeskyttelsen har slått ut.

- 5 blink, Alarm sikkerhetstermostat utløst.

VIKTIG!

For å eliminere eventuelle urenheter eller luftbobler fra vanntilførslen, anbefaler vi at spyleren første gang brukes uten munnstykket, slik at vannet kan strømme fritt ut i noen få sekunder. Urenheter kan blokkere dysen på munnstykket og **medføre feil (fig. 8).**

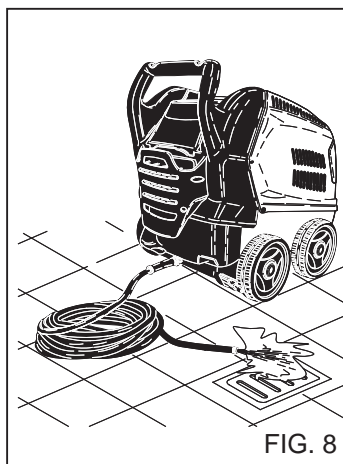


FIG. 8

BRUK AV TILBEHØR.

Høytrykksvaskeren er utstyrt med en flat dyse med vinkelsprut på 15° for rengjøring av store overflater.

ROTARENDE HODE (Ekstra utstyr)

Høytrykksvaskeren kan være utstyrt med et hode med roterende dyse for rengjøring av spesielt vanskelig smuss.

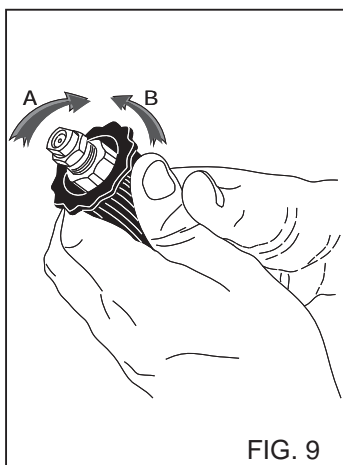


FIG. 9

⚠ Fare:

Retten strålen mot overflaten på forholdsvis lang avstand, for å unngå skader som følge av det høye trykket. Ikke rett strålen mot personer, dyr eller strømkontakter.

BRUK AV REGULERBART HODE (Fig. 9)

For bruk av vaskeløsningen må du montere en forlengelse på lanssen, utstyrt med regulerbart hode (leveres som tilleggsutstyr).

Det regulerbare hodet gjør det mulig å velge mellom sprut med lavt eller høyt trykk. Reguleringen skjer ved å vri på hodet.

Høyt trykk pos. A.

Lavt trykk og oppsuging av vaskemiddel pos. B.

REGULERE TRYKKET.

Dette kapitlet gjelder kun de modellene som er utstyrt med utstyr for "trykkregulering".

Trykkregulatoren, fig. 11 gjør at brukeren kan regulere arbeidstrykket. Når knapp C vris moturs (B) (minimum), reduseres driftstrykket.

BRUK I FASE MED KALDT VANN

Egnet for fjerning av lett skitt eller for skylleoperasjoner, på hageredskap, murer, terrasser, harde gulver generelt.

Reguler ønsket driftstrykk.

BRUK AV MODUSEN "ECO".

I modusen "ECO" bruker høytrykksvaskeren en driftstempe-

ratur opp til 60°C, for en økonomisk bruk av ressursene og en bedre miljøpåvirkning.

BRUK AV FASE MED VARMT VANN (hvis tilgjengelig)

For korrekt bruk av fase med varmt vann og damp (hvis tilgjengelig) anbefaler vi følgende temperaturer.

- Lett skitt: 30 - 50 °C:

- Proteinrik skitt, f.eks. i næringsmiddel miljø: 60 °C Maks

- Rengjøring av bilkarosserier eller maskiner: 60 - 90 °C.

- Avfetting, svær fettete skitt: 100 - 110 °C

- Rengjøring av fronter, rensing av overflater opptil 110 °C.

For bruk av dampfasen må A.P.-dysen som følger med serie skiftes ut med anbefalt dampdyse, som leveres som ekstra utstyr.

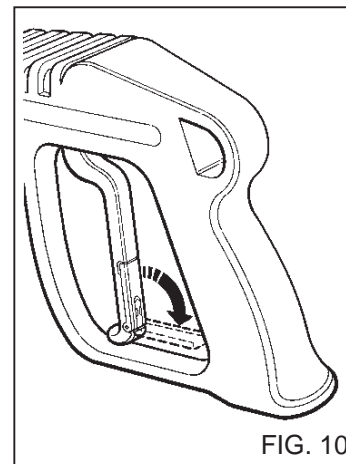


FIG. 10

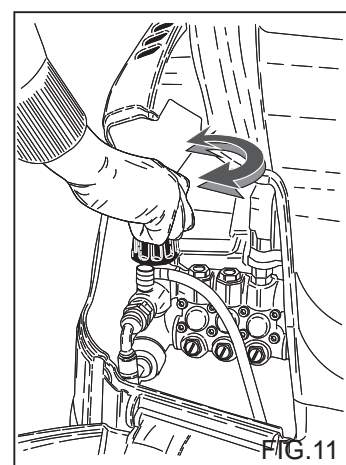


FIG. 11

Ved driftstemperaturer over 95°C.(203°F) må driftstrykket indikert på manometeret være ≤ 32 bar. (460 PSI).

⚠ Fare

Under funksjon med kokende vann "Dampfase" må du holde deg langt borte fra avgassrøyken (fare for forbrenning). Når du er ferdig med bruken av fase med varmt vann eller damp lar du apparatet avkjøles i cirka 3 minutter med åpen pistol.

STOPPE SPYLEREN

1) Slå av brenneren ved å vri trykkregulatoren til pos. "0" (fig. 7B).

2) La spyleren gå med kaldt vann i minst 30 sekunder, slik at kjelen kjøles.

3) Stopp spyleren ved å vri bryteren til pos. "0" (fig. 7A).

4) Fjern trykket fra høytrykksslangen ved å holde inne avtrekkeren på munnstykket.

5) Kople rengjøringsmaskinen fra strømmettet med den allpolerte bryteren, eller trekk støpslet ut av stikkkontakten.

6) Skru igjen kranen for vanntilførsel (fig. 5A).

 Advarsel

- Når rengjøringsmaskinen forlates, også midlertidig, er det nødvendig å slå den av med den allpolete bryteren, eller trekke støpslet ut av stikkkontakten.

- Rengjøringsmaskinene med "Total stop" anordningen, er å betrakte som avslåtte når den allpolete bryteren er i posisjon "O", eller når støpslet er trukket ut av stikkkontakten.

- Når rengjøringsmaskinen ikke er i bruk må sikkerhetsanordningen på håndtaket lukkes (fig. 10).

- Rengjøringsmaskinens funksjon uten væske forårsaker alvorlige skader på pumpens tetning.

RÅD OM BRUK AV VASKEMIDLER

 Advarsel

Denne spyleren er utformet for bruk av vaskemidler som er produsert eller anbefalt av produsenten.

Bruk av andre vaskemidler eller kjemikalier kan påvirke spylens sikkerhet.

1) For forenligheten med miljøet, anbefaler vi begrenset bruk av vaskemidler, i henhold til veiledningen på emballasjen til vaskemidlet.

2) Fra utvalget av anbefalte produkter velger du det vaskemidlet som er best egnet til vaskejobben som skal utføres med varmt eller kaldt vann. Følg instruksjonene på emballasjen til vaskemidlet eller i katalogen og bland det ut med vann.

3) Spør forhandleren din etter katalogen over vaskemidler.

FREMGANGSMÅTE VED KORREKT RENGJØRING MED VASKEMIDLER

1) Start med å tynne ut vaskemidlet i en konsentrasjon som er best mulig egnet for den type urenheter som skal vaskes bort og overflaten på det som skal vaskes.

2) Start spyleren, og kommandoen for oppsuging av vaskemiddelet på lanser og sprut på overflaten som skal vaskes nedefra og opp.

La blandingen få virke i noen få minutter.

3) Skyll godt hele flaten. Bruk varmt eller kaldt vann med høyt trykk, arbeid fra toppen og nedover.

4) Etter å ha brukt maskinen med vaskemiddel skyller du oppsugingskretsen: putt oppsugingsrøret i en beholder med rent vann og la pumpen virke i 1 minutt, og lanser i fasen for utføring av vaskemiddel.

VEDLIKEHOLD

BRUKEREN MÅ KUN FORETA VEDLIKEHOLD SOM ER BESKREVET I DENNE BRUKERVEILEDNINGEN. ALT ANNET VEDLIKEHOLD ER FORBUDT.

 Fare

Ta kontakt med vårt tekniske servicesenter for vedlikehold av kjelen, høytrykksspumpen, elektriske komponenter og alle deler som har en sikkerhetsfunksjon.

Fabrikanten ansvarer ikke, dersom noen uten fabrikantens samtykke har prøvt å justere, endre, reparere eller se over maskinen.

Operatøren må spare manualen og all dokumentasjon om reparasjon og planerte serviceintervaller, liksom om maskinens elektriske installasjon i henhold til gjeldende lov (se standard IEC 60364-1) og forvare den på et sikkert sted.

Kontroller regelmessig, minst en gang i året, alle sikkerhetsanordninger hos noen av våre serviceverksted.

Spesielt må avgassystemet på varmvannsurenseren kontrolleres i overensstemmelse med fabrikantens spesifikasjoner.

Ifølge fabrikantens spesifikasjoner er avgassenes CO-innhold maks. 0,04% og røykgassinholdet tilsvarer røykpunkt nr. 2 i Shell-Bacharach-skalaen, i henhold til gjeldende lov.

 Fare

Spyleren må kobles fra vann forsyningrur lukk matekranen (se kapitlene for tilslutning til el - og vannettet) og strømforsyningene før med den allpolete bryteren, eller trekk støpslet ut av stikkkontakten det utføres vedlikeholdsarbeider. Så snart vedlikeholdet er utført, og før spyleren kobles til vannforsyningen og strømmettet, må du kontrollere at beskyttelsespanelene er satt korrekt på plass og at de er skikkelig skrudd fast.

Gjøres ikke dette, kan det oppstå fare for strømstøt.

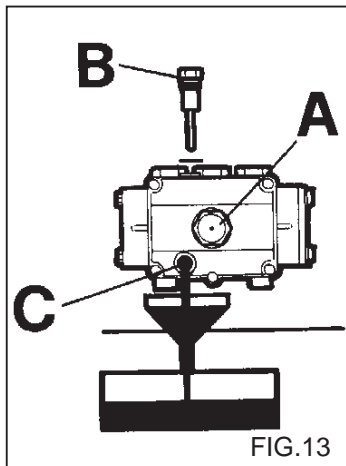
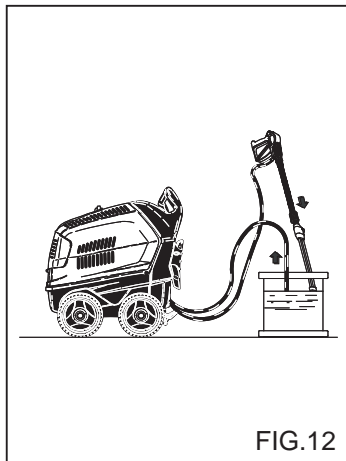
FORHOLDSREGLER MOT FRYSING

Spyleren må ikke utsettes for frost.

Dersom spyleren plasseres eller lagres på en plass hvor den er utsatt for frost, må det brukes defrostervæske for å unngå skader på det hydrauliske kretsløpet.

FREMANGSMÅTE VED BRUK AV DEFROSTER (fig. 12)

- 1) Skru igjen vanntilførselen (krane), koble fra slangen, og kjør spyleren til spyleren er helt tømt.
- 2) Stopp rengjøringsmaskinen med på-bryteren i pos. "0".
- 3) Senk mateledningen ned i beholderen med frostvæskeblandingen.
- 4) Start opp rengjøringsmaskinen med på-bryteren i pos. "1".



- 5) Klargjør en beholder med en oppløsning med Frostvæske.
- 6) Start spyleren og la den gå helt til det kommer Frostvæske ut av munnstykket.
- 7) Sug også inn Frostvæske med inntakssystemet for vaskemiddel.
- 8) Slå av spyleren og kobl den fra strømmettet, med den allpolte bryteren, eller trekk støpslet ut av stikkkontakten.
- 9) Er varmtvannsspyleren utstyrt med vannbeholder, skal oppløsningen med vaskemiddel nevnt i punkt 3, helles direkte i beholderen.

⚠ Advarsel

Frostvæsken er et produkt som kan forurense naturen. Instruksjonene oppgitt på produktets pakke må derfor følges nøye. (Kast ikke produktet i naturen.)

KONTROLLERE OLJENIVÅET FOR PUMPEN OG OLJESKIFT

Med jevne mellomrom må du kontrollere oljenivået for høytrykkspumpen, enten ved hjelp av observasjonsglasset (fig. 13A) eller peilepinnen (fig. 13B).

Dersom oljen har et melkeaktig utseende, må umiddelbart ringe til vårt tekniske servicesenter.

Oljen må skiftes første gang etter 50 driftstimer, deretter for hver 500. driftstime eller en gang i året.

Gå frem slik:

- 1) Skru opp drens-skruen på undersiden av pumpen (fig. 13C).
- 2) Bruk peilepinnen til å skru av dekslet (fig. 13).
- 3) La all oljen renne ut i en beholder og lever den på en bensinstasjon eller andre som håndterer spesialavfall.
- 4) Skru på plass igjen drens-skruen og fyll på ny olje gjennom påfyllingsdekslet øverst på pumpen (fig. 14A) opp til det mar-

kerte nivået på observasjonsglasset (fig. 14B).

For rengjøringsmaskinene uten tappeplugg for oljen, må du ta kontakt med serviceavdeling for utskifting.

Bruk kun SAE 15 W40 olje.

⚠ Advarsel

Olje er et produkt som kan forurense naturen. Instruksjonene oppgitt på produktets pakke må derfor følges nøye. (Kast ikke produktet i naturen.)

RENSE BRENSSELSFILTERET OG TANKEN

Fjern og erstatt det innebygde brenselfilteret (fig. 15). Skift det med jevne mellomrom.

Tøm brenselstanken.

Åpne drengsskruen (fig.16) (hvis montert) og la eventuelle urenheter renne ut i en beholder.

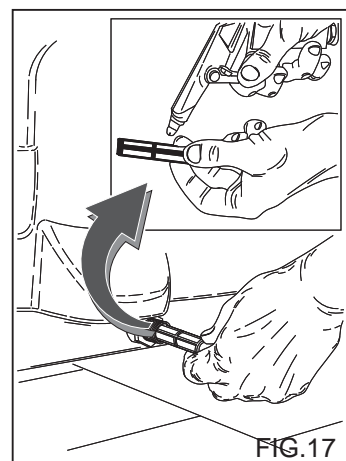
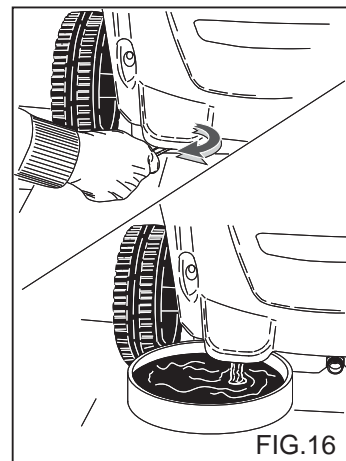
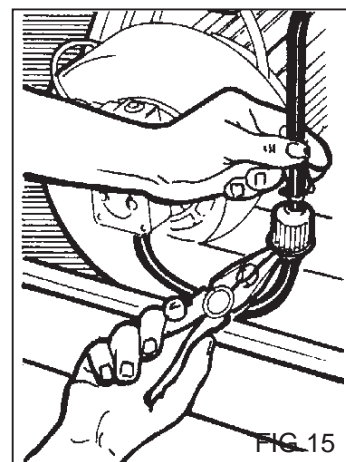
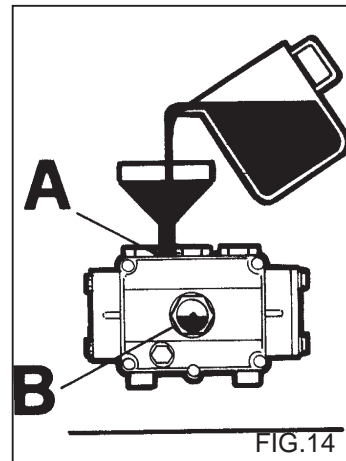
Skyll tanken med rent drivstoff og steng drengsskruen.

RENSE VANNFILTERET

Rens vanninntaksfilteret jevnlig og fjern eventuelle urenheter (fig. 17).

SKIFTE DYSEN PÅ MUNNSTYKKET

Høytrykksdysen på munnstykket må byttes fra tid til annen. Denne delen er utsatt for normal slitasje under bruk. Er denne dysen utslitt vil du vanligvis merke et redusert arbeidstrykk. Ta kontakt med forhandleren din for nærmere instruksjoner.



Norsk

TABELL OVER RUTINEMESSIG VEDLIKEHOLD SOM KAN UTFØRES AV BRUKEREN

Beskrivelser:

Kontroller strømkabel - rør - høytrykkskoblinger	Hver gang spyle- ren brukes
--	--------------------------------

Første oljeskift i høytrykkspumpen	Etter 50 timer
Påfølgende oljeskift i høytrykkspumpen	Hver 500. time

Bytte og rense brenselsfiltrene	Hver 250. time
Rense brenselstanken	Hver 250. time
Rense vannfilteret	Hver 250. time

TABELL OVER VEDLIKEHOLD SOM MÅ UTFØRES AV TEKNISK SERVICESENTER

Beskrivelser:

Brenneren:

Rense coilen	Hver 250. time
Avkalke coilen	Hver 500. time

Rense brenselspumpen	Hver 250. time
Bytte brenseldysen	Hver 250. time
Justere elektrodene	Hver 250. time
Bytte elektrodene	Hver 500. time

Bytte pakningene på høytrykkspumpen	Hver 500. time
Bytte dysen på munnstykke	Hver 200. time
Justere og kontrollere sikkerhetsutstyr	Hver 500. time

AVKALKING

Fra tid til annen må spyle-
ren avkalkes. Kalken i vannet avsettes delvis inne i det hydrauliske kretsløpet og på coilen, som kan begynne å fuske etter en stund.

Ta kontakt med vårt tekniske servicesenter for å få avkalket spyle-
ren fra tid til annen. Dette vil spare deg for fremtidige **utgifter og øke spyle-
rens effektivitet.**

VIKTIG:

Disse periodene kan benyttes ved normal bruk av spyle-
ren. Brukes spyle-
ren under høy belastning, må de angitte interval-
lene reduseres.

Bruk kun originale reservedeler ved vedlikehold og/eller reparasjoner. Dette sikrer den aller beste kvalitet og driftssikkerhet. Manglende bruk av originale reservedeler fraskriver produsenten fra ethvert ansvar, og alt ansvar hviler på den som utfører arbeidet.

PERIODER UTE AV BRUK

Dersom spyle-
ren ikke skal brukes i en lengre periode, bør maskinen frakobles, tankene tømmes for væske, og beskyttes mot støvansamling. Smør deler som kan ta skade av å tørke ut, slik som tilførselsslanger. Før spyle-
ren igjen tas i bruk, må du kontrollere at det ikke har oppstått sprekker eller andre skader på vannslangene.

Oljer og produkter må avsettes i henhold til gjeldende lover.

KASSERING

Dersom man ikke lenger har til hensikt å bruke høytrykksspyle-
ren anbefales det at den gjøres ubrukbar ved å kutte over den elektriske ledningen.

Det anbefales videre å ufarliggjøre de delene av spyle-
ren som kan utgjøre noen som helst fare, spesielt for barn som kan komme til å bruke høytrykksspyle-
ren i lek.

Produktet er klassifisert som spesialavfall av typen WEEE, og er i overensstemmelse med alle nyere miljøkrav. Det må avsettes som spesialavfall, og ikke sammen med hsholdningsavfall, i samsvar med gjeldende regelverk.

Avmonterte skrapdeler må ikke benyttes som reservedeler.

PROBLEMLØSING

Før du forsøker å korrigere et oppstått problem, må du koble fra vann- og strømtilførselen.

FEIL	ÅRSAK	RÅD
Spyleren starter ikke når bryteren slås på.	Dårlig elektrisk forbindelse. Varmebeskyttelsen har slått ut.	Kontroller spenningen på strømmettet. Resett. (slår den ut igjen, ta kontakt med teknisk servicesenter).
Det fordeles ikke vann, eller det lekker fra vannsystemet med høyt trykk. Etter 30 sek. stopper spyleren. (DS Vers.)	Vannfilteret er tilstoppet. Feil i koplingen til vannettet. Nettkranen er lukket. Lekkasjer fra høytrykkssystemet.	Rengjør det. Kontroller. Åpne den. Kontakt kundeservice.
Pumpen dreier, men når ikke nominelt trykk.	Vannfilteret er tilstoppet. Feil i koplingen til vannettet. Dampkontrollen er innkoplet. Stråledysen er slitt. Ventilene er skitne eller slitte. Kranen for vaskemiddel er åpen. Anordningen for trykkregulering på stråledyse er åpen (hvis finnes).	Rengjør det. Kontroller. Tilbakestill. Kontakt kundeservice. Lukk den.
Når stråledysen er åpen synker og stiger trykket.	Stråledysen er tilstoppet eller deformert. Utilstrekkelig forsyning. Kranen for vaskemiddel er åpen.	Rengjør den eller kontakt kundeservice. Kontroller. Lukk den.
I forbindelse med bypass eller total stopp stopper spyleren. (DS Vers.)	Små vannlekkasjer fra høytrykkssystemet.	Kontakt kundeservice.
Når temperaturregulatoren føres til ønsket posisjon tennes ikke varmtvannsbeholderen.	Mangel på drivstoff. Motorens rotasjonsretning er feil på trefasemodellene.	Kontroller drivstoffnivået i tanken, og kontroller om det finnes vann i drivstoffsystemet. Kontakt kundeservice.
Vannet er ikke varmt nok.	Temperaturregulatorens posisjon. Filtrene er tilstoppede. Varmtvannsbeholderens spiral er tilstoppet av kalk.	Kontroller. Rengjør eller bytt ut. Kontakt kundeservice.
For mye røyk fra røkrøret.	Feil forbrenning. Drivstoffet inneholder skitt eller vann.	Rens drivstoffiltrene eller bytt dem ut. Kontakt kundeservice. Tøm beholderen og rengjør den skikkelig. Rens drivstoffiltrene.
Utilstrekkelig suging av vaskemiddel.	Kranen er lukket. Ikke mer vaskemiddel igjen. Spiralen eller slangen er tilstoppet.	Åpne den. Fyll opp beholderen med vaskemiddel. Kontakt kundeservice.
Vannlekkasjer fra toppdelen.	Pakningene er slitte.	Kontakt kundeservice.
Vann i oljen.	For høy fuktighet i rommet.	Bytt ut oljen.

NB. For å nullstille, drei hovedbryter "A" fig. 7 i pos "0", og deretter i pos. "1".

VIKTIG:

Bruk kun originale reservedeler ved vedlikehold og/eller reparasjoner. Dette sikrer den aller beste kvalitet og driftssikkerhet. Brukes ikke originale reservedeler, fritas produsenten for alt ansvar.

Onnittelumme! Kiitämme sinua

siitä, että olet ostanut tämän pesurin. Olet osoittanut, että et tyydy kompromisseihin: *sinä haluat parasta*. Olemme laatineet tämän ohjekirjan, jotta voit täysin hyötyä tämän pesurin tarjoamista ominaisuuksista ja suorituskyvystä. Lue tämä ohjekirja kokonaan ennen kuin alat käyttää laitetta.

Pesurissasi oleva CE merkki osoittaa, että se on valmistettu eurooppalaisten turvallisuusstandardien mukaisesti.

Meidän tuotevalikoimaamme kuuluvat myös sellaiset pesurilaitteet kuten: PÖLYNIMURIT, LATTIAPESURIT, LATTIALAKAISIMET ja täydellinen sarja LISÄVARUSTEITA, KEMIKAALEJA ja PESUAINETA, jotka soveltuvat kaikenlaisten pintojen puhdistukseen.

Pyydä täydellinen tuoteluettelomme jälleenmyyjältäsi.

KÄÄNNÖS ALKUPERÄISTEN OHJEIDEN.

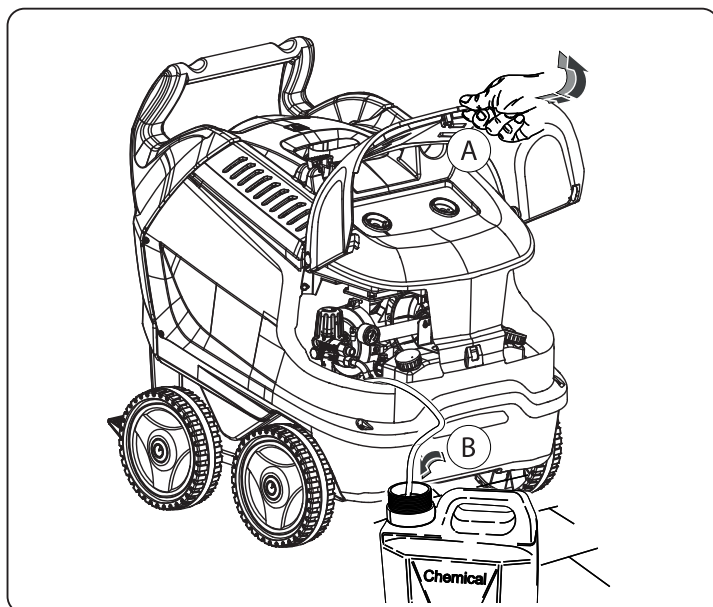
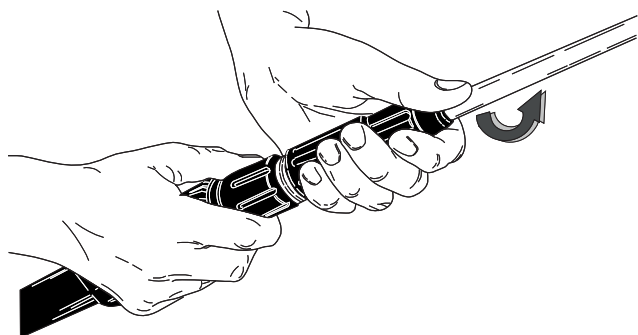
Valmistaja ei ota vastuuta tässä ohjekirjassa olevista painovirheistä.

Valmistaja varaa myös oikeuden muuttaa ja päivittää tätä julkaisua ilman erillistä ilmoitusta tuotekehityksen vuoksi.

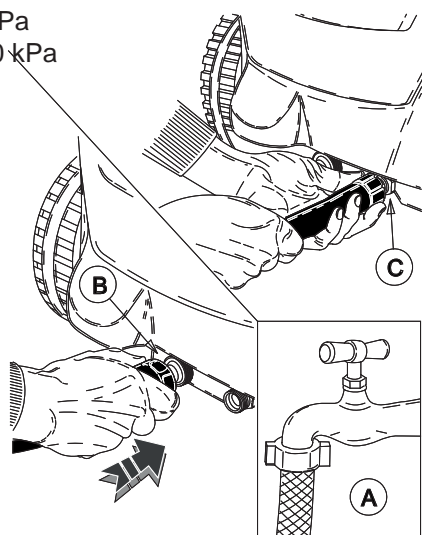
Tämän ohjekirjan osittainenkin jäljentäminen ilman valmistajan lupaa on kiellettyä.

PESURIN VALMISTELU

Kärkiosan asentaminen.

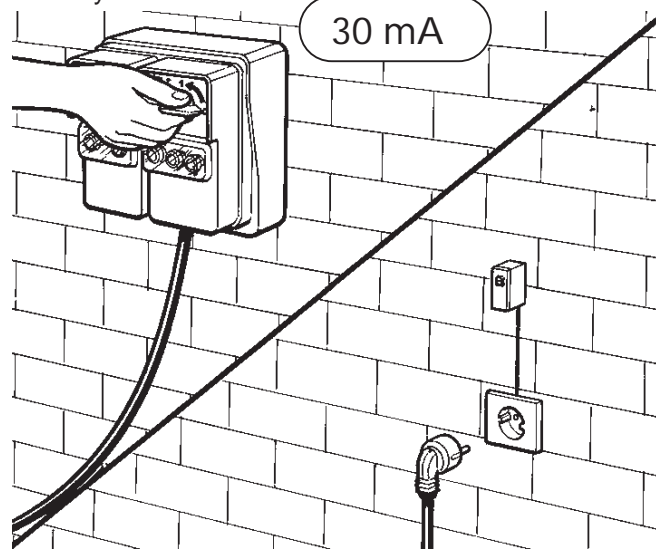


Vesiliitäntä.
Min 200 kPa
Maks. 800 kPa



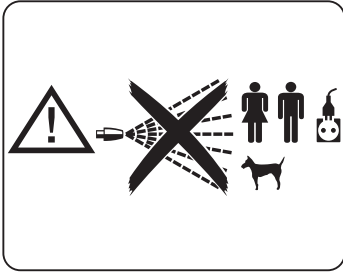
Sähkökytkentä.

30 mA

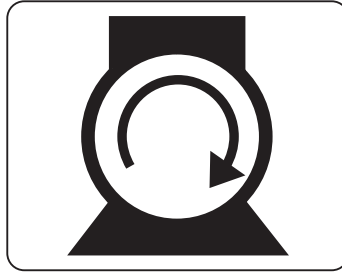


Lue tämä ohjekirja loppuun asti, ennen kuin kytket pesurin sähköverkkoon ja vesiliitäntään.

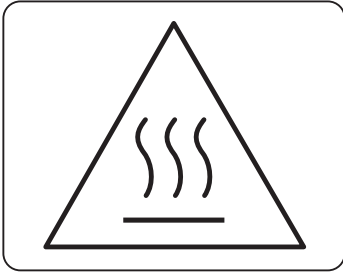
PESURISSA OLEVIA MERKKIEN KUVAUS



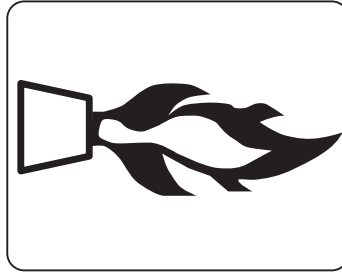
ÄLÄ KOHDISTA VESISUIHKUA IHMISIIN, ELÄIMIIN, SEINÄPISTOIKKEISIIN TAI PÄÄLLE ITSE LAITTEESEEN.



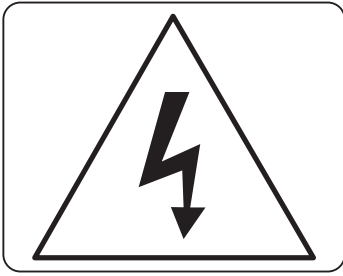
PUMPUN MOOTTORIN KYTKEMINEN.



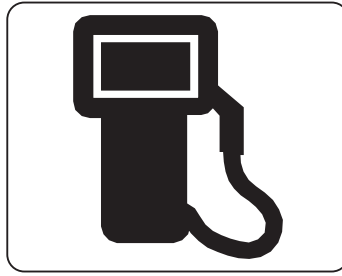
VAROITUS: PALOVAMMAN VAARA.



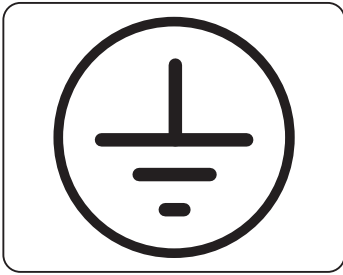
POLTTIMEN SYTYTTÄMINEN.



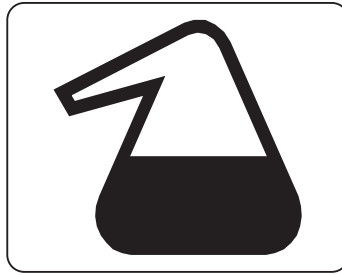
VAROITUS: SÄHKÖISKUN VAARA.



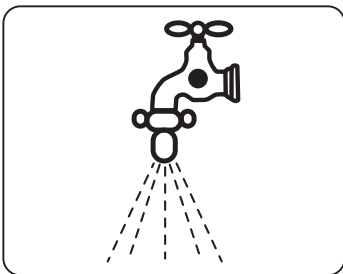
POLTTOAINE (DIESEL).



MAA.



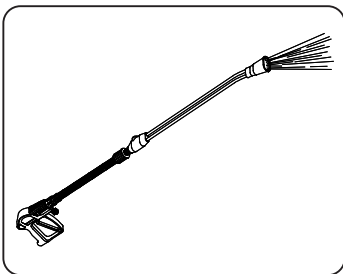
KEMIKAALIT (PESUAINE).



VEDEN SYÖTTÖ.



ÄLÄ KÄYTÄ JUOMAVETTÄ LAITTEEN VEDEN SYÖTTÖÖN.
KÄYTÄ JÄRJESTELMÄEROTINTA TYYPPI BA STANDARDIN EN 12729 MUKAISESTI.



VEDEN TULO.

RISKILUOKITUS:

⚠ Vaara

Varoittaa vaarasta, joka voi aiheuttaa vakavia tai kuolemaan johtavia onnettomuuksia.

⚠ Huomio

Varoittaa mahdollisista vaaroista, jotka voisivat aiheuttaa vakavia onnettomuuksia

Tärkeää

Varoittaa tilanteesta, joka voisi johtaa lieviin henkilö- tai omaisuusvahinkoihin.

JOHDANTO

⚠ Huomio

Tämä ohjekirja pitää lukea ennen kuin pesuria asennetaan, valmistellaan käyttöä varten tai käytetään. Ohjekirja on olennainen osa tuotetta.

Lue tämän ohjekirjan varoitukset ja ohjeet huolellisesti, sillä niissä on tärkeitä tietoja laitteen TURVALLISUUDESTA SITÄ KÄYTETTÄESSÄ JA HUOLLETTAESSA, ja kiinnitä erityistä huomiota keltaisessa kirjasessa kerrottuihin yleisiin turvallisuusohjeisiin.

SÄILYTÄ TÄMÄ OHJEKIRJA HUOLELLISESTI MYÖHEMPÄÄ KÄYTTÖÄ VARTEN.

⚠ Huomio

Laitteen käyttäjän ja sen huoltohenkilökunnan tulee tutustua käyttöoppaan sisältöön huolellisesti.

LUOKITTELU

Huomioi säännösten määräämät laitteen käyttöehdot, ja kiinnitä erityisesti huomiota allaolevaan luokitteluun.

Sähköiskulta suojautumisen osalta korkeapainepesuri kuuluu LUOKKAAN I.

Korkeapainepesuri luokitellaan tehtaalla ja kaikki sen turvallisuuslaitteet sinetöidään. Niiden säätöarvoja ei saa muuttaa.

Kuumavesipesurissa vesi lämmitetään polttimella johon syötetään dieselpolttoainetta.

Korkeapainepesuria pitää aina käyttää tasaisella alustalla, eikä sitä saa siirtää kun sillä työskennellään tai kun se on liitetty sähköverkkoon.

Jos tätä ohjetta ei noudateta, se aiheuttaa vaaran käyttäjälle.

Korkeapainepesuria ei saa käyttää syövyttävien tai räjähdysalttiiden aineiden (höyryt tai kaasut) läheisyydessä.

YLEISIÄ TURVALLISUUSOHJEITA KORKEAPAINEPESURIN KÄYTTÖSSÄ.

⚠ Huomio

- Sähkökytkennän tekijän pitää olla pätevä sähköasentaja, joka noudattaa asianmukaisia säännöksiä (osalta ks. standardien IEC 60364-1) ja valmistajan ohjeita.

Väärä sähkökytkentä voi aiheuttaa vahinkoa ihmisille, eläimille tai esineille, eikä valmistaja ole vastuussa sellaisista vahingoista.

Korkeapainepesureissa, joiden teho on alle 3 kW, on tulppa sähkökytkentää varten.

Tässä tapauksessa tarkista, että sähkövirtojärjestelmä ja verkkovirtapistokkeet ovat yhteensopivia laitteen laatassa ilmoitetun maksimivirran kanssa. (kW)

Jos et ole varma asiasta, kysy asiantuntijalta.

Jos seinäpistoke ja laitteen tulppa eivät ole yhteensopivia, vaihdata tulppa sopivaan tyyppiin pätevällä asiantuntijalla.

- Ennen kuin kytket laitteen, varmista että laatassa ilmoitetut tiedot vastaavat sähköjärjestelmää.

- Vältä jatkojohtojen käyttöä painepesurin virransyöttöön.

Varmista jatkojohtojen käytön yhteydessä, että pistoke ja pistorasia ovat vesitiiviitä. Tarkoitukseen sopimattomat jatkojohdot voivat aiheuttaa vaaratilanteita.

- Tämän laitteen sähköturvallisuutta voidaan mitata vain silloin, kun se on asianmukaisesti kytketty tehokkaaseen maadoitusjärjestelmään sähköturvallisuuslakien mukaisesti. (osalta ks. standardien IEC 60364-1).

Nämä olennaiset turvallisuusasiat pitää tarkistaa. Jos et ole varma jostakin asiasta, kysy neuvoja sähköjärjestelmästä pätevältä asiantuntijalta.

Valmistajaa ei voida pitää vastuussa vahingoista, jotka johtuvat maadoitusjärjestelmän puuttumisesta.

- Korkeapainepesuri pitää kytkeä sähköjärjestelmään moninapaisella kytkimellä jossa on ainakin 3 mm avoimet kontaktit. Tämän kytkimen pitää sähköominaisuuksiltaan olla yhteensopiva laitteen kanssa. (Tämä vaatimus ei koske korkeapainepesureita joiden tulppa ja sähköteho on alempi kuin 3 kW.) Varmista, että sähköverkko on varustettu differentiaalikytkimellä, joka keskeyttää virran tulon siinä tapauksessa, että maadoitusvirran häviö ylittää 30mA / 30ms tai varustettu laitteella, joka tarkastaa maadoituspiirin.

- Tämä laite saadaan irrottaa sähköjärjestelmästä vain vetämällä tulppa pois tai kytkemällä moninapainen kytkin pois päältä.

- Valmistaja ei vastaa mistään sellaisista vahingoista, jotka johtuvat yllä olevien säännösten laiminlyönnistä.

- Vesipuhdistajalla ymmärretään kiinteästi asennettua laitetta.

- "Total stop"- laitteet ovat sammuneina silloin, kun moninapainen katkaisin on käännetty "O" - asentoon ja pistoke on irti seinästä.

- Painepesurin käyttäjän on valvottava laitteen toimintaa käytön aikana. Sammuta painepesuri moninapaisella katkaisimella tai irrota pistoke pistorasiasta aina silloin, kun poistut painepesurin luota vaikka vain hetkeksikin.

- Älä anna lasten, nuorten, psyykkisesti, fyysisesti tai muutoin laitteen käyttöön kykenemättömien, kokemattomien tai alkoholin vaikutuksen alaisena olevien henkilöiden

käyttää laitetta.

Työpaikan turvallisuudesta vastaavan henkilön on varmistettava, että laitteen käyttäjät tuntevat sen käyttöohjeet.

Varmista, etteivät lapset pääse leikkimään höyrypesurilla.

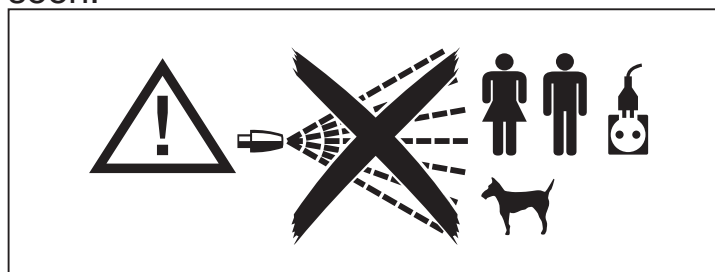
- Käytä vain alkuperäisiä varaosia, sillä ne takaavat laitteen turvallisen käytön.

- Taipuisa letku, jolla pesurin kärkiosa liitetään laitteeseen, ei saa vioittua. Jos se on vioittunut, vaihda se välittömästi. Varmista, että letkuun on kirjoitettu sen suurin sallittu paine, valmistuspäivämäärä sekä valmistaja.

- Korkeapainejärjestelmään liittyvät letkut, liittimet ja muut varusteet ovat erittäin tärkeitä korkeapainepesurin turvallisen käytön kannalta. Käytä vain valmistajan hyväksymiä alkuperäisvaraosia.

- Älä käytä korkeapainepesuria kun sen toiminta-alueen lähetyvillä on lapsia tai eläimiä.

- Korkeapainesuuttimet voivat olla vaarallisia jos niitä ei käytetä asianmukaisesti. Suuttimia ei saa koskaan kohdistaa ihmisiin tai eläimiin, sähkölaitteisiin tai itse laitteeseen.



- Korkeapainepesurin suuttimet heiluttavat kärkiosaa. Pidä tiukasti kiinni kärkiosan kädensijasta.

- Korkeapainepesurin käytössä on otettava huomioon, millaista pesua aiotaan tehdä.

Käytä riittäviä suojavaatteita irtoavia kiinteitä aineita tai ruosteaineita vastaan.

- Korkeapainepesurin käytössä on otettava huomioon, missä paikassa pesu aiotaan tehdä (esim. elintarviketehtaat, lääketehdast jne.).

Asianmukaisia määräyksiä ja turvallisuusohjeita on noudatettava.

- Laitteen kanssa saa käyttää ainoastaan sen mukana toimitettuja tai valmistajan suosittelemia pesuaineita. Tyypiltään muunlaisten pesuaineiden tai kemiallisten aineiden käyttö voi heikentää laitteen turvallisuutta.

- Käytön aikana voi muodostua sumua. Sumun hengittäminen saattaa olla terveydelle vahingollista.

- Räjähdyksvaara. Älä ruiskuta syttyviä nesteitä.

- Työnantajan on tehtävä riskinarviointi, jotta voidaan määritellä tarvittavat suojatoimet sumujen muodostumisen osalta puhdistettavien pintojen ja ympäristön mukaan. Luokan FFP2 tai sitä korkeamman luokan suojamaskit sopivat suojautumaan sumujen hengittämiseltä.

- Älä kohdistaa vesisuihkua omaasi tai muiden henkilöiden vartaloita kohden vaatteiden tai kenkien pesemiseksi.

- Työskentelyn aikana kärkiosan liipaisinta (vipua) ei saa asettaa syöttöasentoon.

- Kuumaa vettä käyttävissä korkeapainepesuriessa veden lämmitykseen pitää käyttää dieselpolttoainetta. Muiden polttoaineiden käyttö on vaarallista.

- Ennen kuin aloitat minkä tahansa puhdistus- tai huoltotoimenpiteen, irrota laite sähkö- ja vedensyöttöverkosta.

- Tarkastuta laitteen turvallisuusvarusteet jossakin huoltokeskuksessamme säännöllisesti, ainakin kerran vuodessa.

- Jos käytät laitetta suljetussa tilassa, asenna savujen imujärjestelmä ja riittävä ilmanvaihtojärjestelmä huoneistoon.

- Laite on tarkoitettu käytettäväksi ulkotiloissa.

Kuumaveden korkeapainepesuria pitää tarkkailla kun sillä työskennellään.

- Älä tuki korkeapainepesurin reikiä, tuuletusaukkoja tai lämmön- ja savunpoistojärjestelmiä.

- Älä käytä laitetta jos virtajohto on vioittunut. Kun haluat vaihtaa vioittuneen johdon, käänny vain jonkin teknisen keskuksemme puoleen.

Käyttäjä ei saa vaihtaa tämän laitteen virtajohtoa.

- Älä aseta sähköjohtoa alttiiksi mekaaniselle jännitykselle. Varmista, ettei sen tiellä ole esteitä ja ettei se pääse litistymään.

- Minkä tahansa sähkölaitteen käyttö edellyttää joidenkin perussääntöjen noudattamista:

- Älä kosketa laitetta märillä tai kosteilla käsillä tai jaloilla.

- Älä käytä laitetta kun olet avojaloin tai kun vaatetuksesi ei ole asianmukainen.

- Älä vedä sähköjohdosta tai laitteesta, kun haluat irrottaa laitteen sähköverkosta. (Vesipuhdistajille, joiden kapasiteetti on alle 3kW ja jotka on varustettu pistokkeella.)

- Jos laite on vioittunut tai ei toimi kunnolla, kytke virta pois päältä (irrota laite sähköverkosta pääkatkaisijaa käyttämällä tai irrota vesipuhdistajan pistoke pistorasiasta,

mikäli laitteen kapasiteetti on alle 3 Kwa ja irrota se vesiverkosta) varovasti.

- Onnettomuuden sattuessa ota yhteys lääkäriin tai ensiapuun.

Sähköiskulta suojautumisen osalta korkeapainepesuri kuuluu LUOKKAAN I.

Käänny jonkin teknisen keskuksemme puoleen.

Ylläolevan varoituksen noudattamatta jättäminen vapauttaa valmistajan kaikesta vastuusta, ja sitä pidetään tuotteen huolimattomana käyttönä.

VAATETUS JA VARUSTEET



Käytä turvajalkineita, jotka on varustettu liukumista estävällä pohjalla.

Käytä suojalaseja tai visiiriä sekä turvavaatetusta.

Suosittelamme työhaalareiden käyttöä, sillä ne suojaavat käyttäjää vammoilta, mikäli korkeapainesuihku osuu vahingossa käyttäjään.

Sumuja varten tarvittavat suojavaimet, puhdistettavan pinnan ja kyseisen ympäristön mukaan, voivat edellyttää luokan FFP2 tai korkeamman suojaluokan omaavien hengityssuojien käyttämistä.

KÄYTTÖTARKOITUS

Tämä laite on tarkoitettu yksinomaan seuraavien kohteiden puhdistamiseen: koneet, ajoneuvot, rakennukset ja sellaiset yleiset pinnat jotka soveltuvat puhdistettaviksi pesuainetta käyttävällä korkeapainepesurilla jonka paine on välillä 25 - 250 bar (360 - 3600 PSI). ammattikäytössä ja kaupallisessa käytössä. Laite ei sovellu käytettäväksi yli 2000 metrin korkeudessa.

Tämä laite on suunniteltu siten, että sen kanssa käytetään valmistajan toimittamia tai suosittelemia pesuaineita. Muiden pesuaineiden tai kemikaalien käyttäminen voi vaikuttaa laitteen turvallisuuteen.

Tätä laitetta saa käyttää vain siihen tarkoitukseen, johon se on erityisesti suunniteltu.

Kaikki muu käyttö on väärää ja siten kohtuutonta.

Esimerkkejä kohtuuttomasta käytöstä:

- Sellaisten pintojen peseminen, jotka eivät sovellu pestäväksi korkeapainesuihkulla.
- Ihmisten, eläinten, sähkölaitteiden tai itse pesurin peseminen.
- Sopimattomien pesuaineiden tai kemikaalien käyttäminen.
- Kärkiosan liipasimen (vivun) lukitseminen syöttö-asentoon.

Valmistaja ei ole vastuussa sellaisista vahingoista, jotka johtuvat asiattomasta, väärästä tai kohtuuttomasta käytöstä. Turvallisuusmääräyksien osalta pesurit on valmistettu eurooppalaisten standardien.

EDELTVÄT TOIMENPITEET

PURKAMINEN PAKKAUKSESTA

Kun olet purkanut laitteen pakkauksesta, varmista että pesuri on vahingoittumaton. Jos et ole varma siitä, älä käytä laitetta. Ota yhteys jälleenmyyjään.

Älä jätä pakkausmateriaalia (pusseja, laatikoita, nauvoja yms.) lasten ulottuville, sillä ne saattavat aiheuttaa vaaratilanteita. Ne tulee hävittää ja säilyttää laitteen asennusmaan säännösten mukaisesti.

LAITTEEN ERILLISTEN OSIEN ASENTAMINEN

Valmistaja asentaa kaikki laitteen tärkeimmät osat ja turvallisuusvarusteet.

Pakkausta ja kuljetusta varten jotkin pesurin vähemmän tärkeät osat toimitetaan erillisinä.

Käyttäjän pitää asentaa nämä osat kunkin asennussarjan mukana toimitettujen ohjeiden mukaisesti.

TIETOLAATTA:

Laitteen tärkeimmät ominaisuudet ilmoitettava tietolaatta sijaitsee vaunussa ja se on aina näkyvässä.

⚠ Huomio

Kun ostat pesurisi, varmista että siinä on tunnistelaatta. Jos laattaa ei ole, ilmoita valmistajalle ja/tai jälleenmyyjälle välittömästi.

jälle välittömästi. Laitteita, joissa ei ole laattaa, ei saa käyttää eikä valmistaja ota niistä mitään vastuuta. Ilman laattaa olevat tuotteet ovat nimettömiä ja mahdollisesti vaarallisia.

POLTTOAINESÄILIÖN TÄYTTÄMINEN

Täytä säiliö dieselmoottorien polttoaineella (fig. 1).

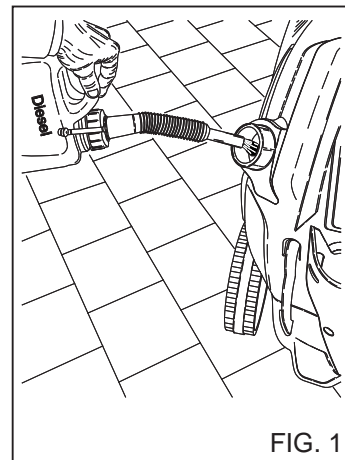


FIG. 1

⚠ Huomio

Älä käytä muuta polttoainetta kuin sitä, joka on ilmoitettu tunnistelaatassa.

Tarkista polttoaineen pinta aika ajoin silloin, kun pesuri on käynnissä.

Jos yrität käyttää pesuria ilman polttoainetta, polttoainepumppu saattaa vioittua.

PESUAINESÄILIÖN TÄYTTÄMINEN

⚠ Huomio

Valitse suosittuista tuotteista se, joka soveltuu pesutehtävään (fig. 2) ja laimenna sitä vedellä pakkauksessa olevien ohjeiden mukaisesti. Täytä pesuainesäiliö laimennetulla tuotteella (fig. 3).

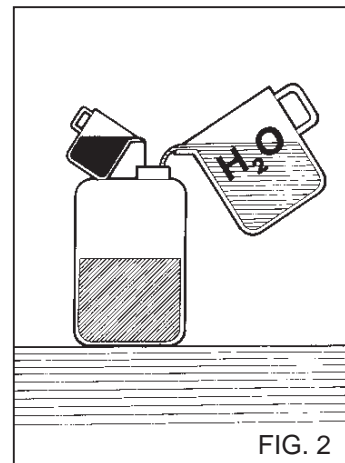


FIG. 2

Pyydä jälleenmyyjältäsi esite niistä pesuaineista, joita voidaan käyttää riippuen pesutehtävästä ja käsiteltävästä pinnasta.

Kun olet käyttänyt pesuainetta, pesuaineen syöttö pitää huuhdella puhtaalla vedellä.

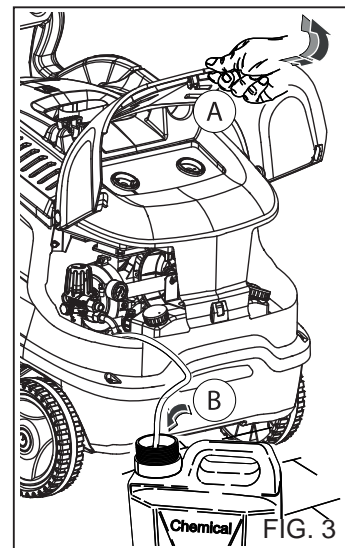
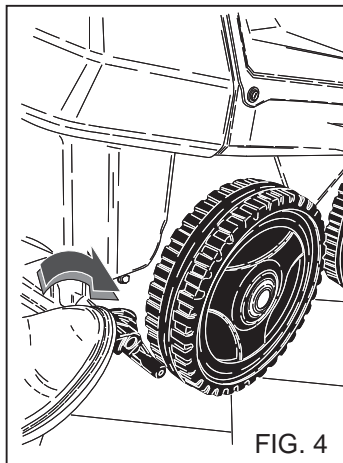


FIG. 3

KULJETUS

Irrota laite sähkö- ja vesiverkosta ennen siirron aloittamista. Vapauta laitteen sivulle sijoitettu seisontajarru ja työnnä laitetta tarkoitukseen olevaa kahvaa käyttämällä.

**HALLINTALAITTEET****⚠ Huomio**

Ennen kuin kytket laitteen vedensyöttöön ja sähköverkkoon, sinun pitää tietää miten pesurin hallintalaitteet toimivat. Kuvissa ja ohjekirjassa annettuja ohjeita pitää noudattaa tunnollisesti.

TURVALAITTEET

Turvalaitteiden tarkoitus on suojata käyttäjää ja laitetta. Älä muuta niiden ominaisuuksia ja käytä niitä vain niiden alkuperäiseen käyttötarkoitukseen.

Turvaventtiili: Käytetään korkeapaineella toimivan hydraulilaitteiston suojaamiseen ohitusventtiilin toimintahäiriöiden tai korkeapaineella toimivan hydraulisen laitteiston tukkeutumisen yhteydessä. Valmistaja on kalibroinut ja sinetöinyt venttiilin. Turvaventtiiliin saavat suorittaa toimenpiteitä ainoastaan huoltoliikkeet.

Ruiskun kahvalle sijoitettu turvalaite: Estää kahvan vivun tahattoman käytön.

Lämpösuoja: Lämpösuoja pysäyttää laitteen sähkömoottorin mahdollisen ylikuumenemisen yhteydessä.

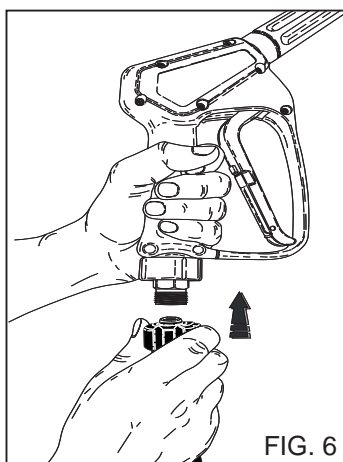
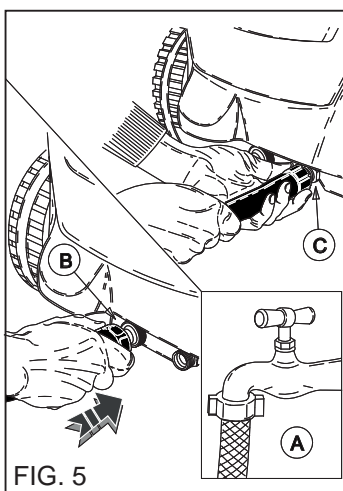
VESILIITÄNTÄ

Liitä syöttöletku vedensyöttöön (fig. 5A) ja pesurin letkuliittimeen (fig. 5B).

Tarkista, että syötettävän veden paine ja määrä ovat riittävät laitteen asianmukaisen toiminnan kannalta: 200 ÷ 800 kPa (29 ÷ 116 PSI).

Syöttöveden maksimilämpötila 50 °C (122 °F).

Liitä korkeapaineletku pesuriin (fig. 5C) ja karkiosaan (fig. 6).

**⚠ Vaara**

Pesuria pitää käyttää puhtaalla vedellä. Likainen tai hiekainen vesi, syövyttävät kemikaalit ja liuottimet voivat aiheuttaa pesurille vakavia vahinkoja.

⚠ Vaara

Älä koskaan ime pesuriin liuotainaineita tai laimentamattomia happeja! Esim. bensiini, maalien liuotainaineet tai dieselöljy. Suihkuputkesta tuleva höyry voi syttyä tai räjähtää erittäin helposti ja on myrkyllistä.

Valmistaja ei vastaa mistään sellaisista vahingoista, jotka johtuvat yllä olevien säännösten laiminlyönnistä.

**Tärkeää**

Noudata veden käsittelystä vastaavan vesiyhtiön antamia määräyksiä erittäin huolellisesti.

Voimassa olevissa säännöksissä vaaditaan, että pesurin saa kytkeä juomavesiverkostoon vain silloin kun siinä on tarkoituksen mukainen järjestelmäerotin.

Käytä tarkoitukseen soveltuvaa järjestelmäerotinta tyyppi BA standardin EN 12729 mukaisesti.

Vettä, joka virtaa järjestelmäerotin lävitse, ei luokitella enää juomavedeksi.

⚠ Huomio

Älä kytke laitetta juomavesisäiliöihin.

SÄHKÖKYTKENTÄ

Pesurin kytkemisen sähköverkkoon saa tehdä vain pätevä asentaja, joka voi varmistaa että kaikkia voimassa olevien säännösten ja normien mukaisesti.

Varmista, että sähköverkon jännite on sama jota pesuri käyttää; se ilmoitetaan tunnistelaatassa.

⚠ Vaara

- Suojaa sähkökaapeli siten, ettei se pääse litistymään.

- Älä käytä laitetta jos virtajohto on vioittunut.

- Minkä tahansa sähkölaitteen käyttö edellyttää joidenkin perussääntöjen noudattamista:

- Älä kosketa laitetta märillä tai kosteilla käsillä tai jaloilla.
- Älä käytä laitetta kun olet avoaloin tai kun vaatetuksesi ei ole asianmukainen.
- Älä vedä sähköjohdosta tai laitteesta, kun haluat irrottaa laitteen sähköverkosta. (Vesipuhdistajille, joiden kapasiteetti on alle 3Kw ja jotka on varustettu pistokkeella.)

Sähköiskulta suojautumisen osalta korkeapainepesuri kuuluu **LUOKKAAN I**.

Ylläolevan varoituksen noudattamatta jättäminen vapauttaa valmistajan kaikesta vastuusta, ja sitä pidetään tuotteen huolimattomana käyttönä.

PESURIN KÄYTTÄMINEN

OHJAUSPANEELI

- A - Päälle/pois kytkin
 B - Lämpötilan säädin
 C - Sähkövirran merkkivalo.
 D - Dieselin taso merkkivalo.
 E - Huollon varoitusvalo
 F - Anomalian varoitusvalo.

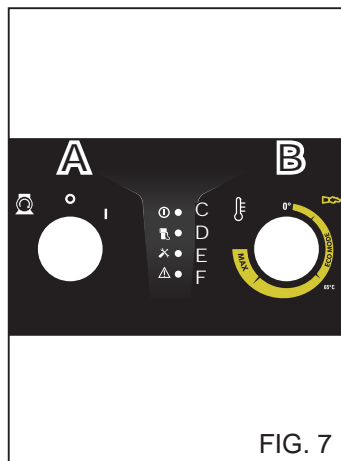


FIG. 7

PESURIN KÄYNNISTÄMINEN

- 1) Käännä vedensyötön hana päälle (fig. 5A).
- 2) Kytke vesipuhdistaja sähköverkkoon moninapaisella katkaisimella tai kytke se sähköverkkoon pistokkeella.
- 3) Käynnistä pesuri kääntämällä valintakytkin asentoon 1 (fig. 7A).

⚠ Huomio

Veden tulo aiheuttaa voimakkaan reaktion suuttimeen. Pidä laitetta voimakkaasti molemmilla käsillä, ettei se pääse heilumaan.

- 4) Paina pistoolin liipasinta ja ala pestä.

- 5) Kun haluat käyttää pesuria kuumalla vedellä, käännä lämpötilan säädin (fig. 7B) suositeltuun pesuarvoon.

⚠ Huomio

“Total stop”- järjestelmän vesipuhdistajien moottoreiden toiminta käynnistetään tai pysäytetään suuttimen varressa olevan vivun avulla.

⚠ Vaara

Älä lukitse käynnistysvipua jatkuvalle ruiskutukselle.

ILMOITUSTEN JA HÄIRIÖIDEN NÄYTTÄMINEN.

Merkkivalo C): Verkkovirta läsnä merkkivalon palaessa kiinteästi (kytkin "A" asennossa I), vilkkuva merkkivalo tarkoittaa laite on "TSI"-tilassa.

Merkkivalo D): Dieselin taso ja merkkivalo palaa, jos taso on riittämätön. Laite pysähtyy.

Merkkivalo E): määräaikaishuollon määräaika eräänynyt 250 h. Merkkivalo sammuu valtuutetun huoltoliikkeen toimenpiteen jälkeen.

Merkkivalo F): Ilmoitus poikkeavuudesta

- 2 vilkutusta, Veden mikrovoitoja korkeapainepiiristä;
- 3 vilkutusta, Vesi puuttuu hälytys.
- 4 vilkutusta, Lämpösuoja on lauennut.
- 5 vilkutusta, Lämpötermostaatin väliintulon hälytys.

TÄRKEÄÄ.

Jotta vedensyötöstä ei pääsisi epäpuhtauksia tai ilmakuplia, suosittelemme että käynnistät pesurin ensimmäisellä kerralla ilman karkiosaa ja annan veden juosta muutaman sekunnin ajan.

Epäpuhtaudet saattavat tukkia suuttimen ja aiheuttaa toimintahäiriön (fig. 8).

LISÄVARUSTEIDEN KÄYTTÖ.

Painepesurin mukana toimitetaan 25° kulman viuhkasuutin suurien pintojen pesuun.

PYÖRIVÄ SUUTIN (valinnainen lisävaruste)

Painepesuri voidaan varustaa myös pyörivällä suuttimella pinttyneemmän lian poistamiseen.

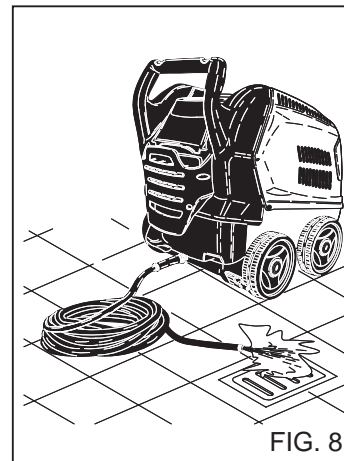


FIG. 8

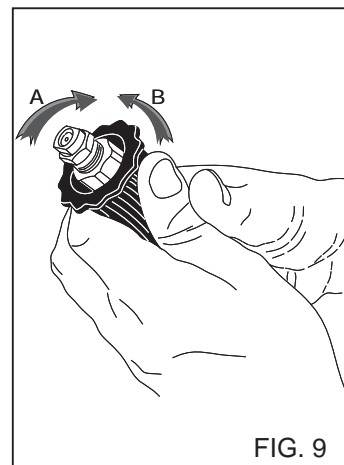


FIG. 9

⚠ Vaara:

Käytä suihkua riittävästä etäisyydeltä, jotta välttyt korkean paineen aiheuttamilta vahingoilta. Älä suuntaa suihkua henkilöitä, eläimiä tai pistorasioita kohden.

SÄÄDETTÄVÄN PÄÄKAPPALEEN KÄYTTÖ (Fig. 9)

Pesuaineen käytön yhteydessä kiinnitä säädettävä pääkappale (toimitetaan valinnaisena lisävarusteena) suihkuputkeen.

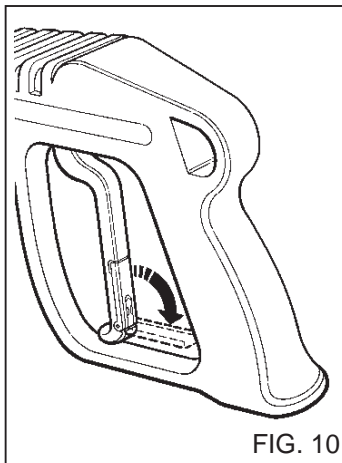
Säädettävän pääkappaleen avulla voit valita joko korkealla tai matalalla paineella tapahtuvan suihkutuksen. Valitse paine kääntämällä pääkappaletta.

Korkea paine, ase. A.

Matala paine ja puhdistusaineen imu, ase. B.

PAINEEN SÄÄTÄMINEN JA HÖYRYN KÄYTTÖ

Tässä kappaleessa käsitellään vain niitä malleja, jotka on varustettu "paineensäädin" laitteella. Paineensäätimellä, fig. 11, käyttäjä voi säätää työpainetta. Kun nappi C on käännetty vastapäivään (B) (minimi), toimintapaine vähenee.



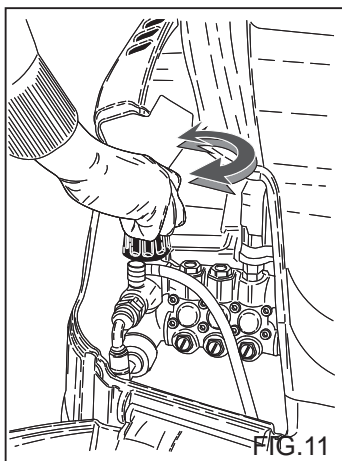
KYLMÄN VEDEN VAIHEEN KÄYTTÖ

Sopii kevyen lian poistoon tai huuhtelutoimenpiteisiin puutarhatyökaluista, muureista, terasseilta tai koviilta lattioilta tms.

Säädä haluttu käyttöpaine.

"ECO"-TILAN KÄYTTÖ.

"ECO"-tilassa painepesurin käyttölämpötila on enintään 60 °C, resurssien taloudellista käyttöä ja vähäisempiä ympäristövaikutuksia varten.



KUUMAN VEDEN JA HÖYRYVAIHEEN KÄYTTÖÄ VARTEN (Jos saatavilla)

Kuuman veden ja höyryvaiheen oikeaa käyttöä varten (jos saatavilla) suositellaan seuraavia lämpötiloja:

- Hieman likainen: 30 - 50 °C:
- Proteiinipitoinen lika, esim. elintarvikkeet: 60 °C maks.
- Autojen korien tai työstökoneiden puhdistus: 60 - 90 °C.
- Vahanpoisto, erittäin rasvainen lika: 100 - 110 °C
- Julkisivujen puhdistus, pintojen desinfiointi: enintään 110 °C.

Höyryvaiheen käyttöä varten, sarjan korkeapainesuutin on korvattava suositellulla höyrystinlaitteella, joka toimitaan lisävarusteena.

Työstölämpötilat, jotka ovat yli 95 °C.(203 °F), painemittarin osoittaman työpaineen on oltava ≤ 32 bar. (460 PSI).

⚠ Vaara

Kun laitetta käytetään "höyryvaiheen" kuuman veden kanssa, pysytkä kaukana pakokaasujen aukoista (palo- ja vammojen vaara).

Kuuman veden ja höyryn käytön lopuksi, anna laitteen jäähtyä noin 3 minuuttia pistooli auki.

PESURIN PYSÄYTTÄMINEN

- 1) Kytke lämmitin pois päältä kääntämällä paineen säädin asentoon "0" (fig. 7B).
- 2) Anna pesurin suihkuttaa pelkästään kylmää vettä ainakin 30 sekuntia, jotta boileri jäähtyy.
- 3) Pysäytä pesuri kääntämällä valintakytkin asentoon "0" (fig. 7A).
- 4) Päästä paine pois korkeapaineletkusta painamalla pistoolin liipasinta.
- 5) Irrota laite sähköverkosta moninapista katkaisijaa käyttämällä tai vedä pistoke pistorasiasta.
- 6) Käännä vedensyöttöhana (fig. 5A) pois päältä.

⚠ Huomio

- Sammuta vesipuhdistaja moninapista katkaisijaa käyttämällä tai irrota pistoke pistorasiasta silloin, kun poistut laitteen luota vaikkakin vain hetkeksi.

- "Total stop"-laitteet ovat sammuneina silloin, kun moninapainen katkaisin on käännetty "O" - asentoon ja pistoke on irti seinästä.

- Lukitse laitteen varressa oleva turvalaite silloin, kun laitetta ei käytetä. (fig. 10).

- Vesipuhdistajan käyttö ilman vettä aiheuttaa vakavia vaurioita pumpun tiivisteille.

NEUVOJA PESUAINEIDEN KÄYTÖSTÄ

⚠ Huomio

Tämä pesuri on suunniteltu käytettäväksi valmistajan toimittamien tai suosittelemien pesuaineiden kanssa.

Muiden pesuaineiden tai kemikaalien käyttö voi vaikuttaa pesurin turvallisuuteen.

- 1) Laitteen luontoystävällisyys, suosittelemme pesuaineiden kohtuullista käyttöä, pakkaukseen painettujen ohjeiden mukaisesti.
- 2) Valitse suositeltavista tuotteista se, joka soveltuu pesutehtävään ja laimenna se vedellä pakkaukseen painettujen ohjeiden mukaisesti, tai siten kuin kuuma- tai kylmävesipesurin mallista riippuen parhaiten soveltuu.
- 3) Pyydä jälleenmyyjältä pesuaineiden esite.

OIKEA PESUTAPA PESUAINEITA KÄYTETTÄESSÄ

- 1) Valmista lian ja pestävän pinnan kannalta parhaiten soveltuva pesuaineliuos.
- 2) Käynnistä pesuri, kytke suihkuputkella oleva puhdistusaineen imun ohjauspainike päälle ja levitä pesuainetta pestävälle pinnalle alhaalta ylöspäin. Anna vaikuttaa muutama minuutti.
- 3) Huuhtelee koko pinta hyvin ylhäältä alas kuumalla tai kylmällä vedellä käyttäen korkeapainetta.
- 4) Huuhtelee imupiiri puhdistusaineen käytön jälkeen. Sijoita puhdistusaineen imuputki puhdasta vettä sisältävään säiliöön, aseta suihkuputki puhdistusaineen syöttötavalle ja käytä pumppua 1 minuutin ajan.

HUOLTO

KÄYTTÄJÄ SAA SUORITTA VAIN TÄSSÄ
OHJEKIRJASSA MAINITUT TOIMENPITEET.
KAIKKI MUUT TOIMENPITEET OVAT KIELLETTYJÄ.

⚠ Vaara

Boilerin, korkeapainepumpun, sähköosien ja muiden turvallisuusvarusteiden huollon saa suorittaa vain tekninen huolto-keskuksemme.

Valmistaja ei ole vastuussa vahingoista, jotka johtuvat varomat-
tomasta käytöstä, laitteeseen tehdyistä muutoksista, vääristä
korjaustoimenpiteistä tai korjauksista, jotka on tehnyt joku muu
kuin valmistajan valtuuttama henkilö.

Käyttäjän tulee säilyttää kaikki korjauksiin ja huoltoihin liittyvät
asiakirjat ja lakien edellyttämät asennustodistukset (osalta ks.
standardien IEC 60364-1) sekä tämä ohjekirja.

Tarkastuta laitteen turvallisuusvarusteet ja säätöarvot jollakin
teknisellä keskuksellamme säännöllisesti, ainakin kerran
vuodessa.

Varsinkin tehtaalla säädetyn korkeapainepesurin pakokaasu-
järjestelmä pitää tarkastuttaa.

Valmistaja on säätänyt pakokaasuarvot edellyttäen, että pako-
kaasuissa on CO-pitoisuus alle 0,04%, ja savupitoisuus vastaa
Shell-Bacharachin nro 2:ta voimassaolevien lakien mukaisesti.

⚠ Vaara

Irrota laite sänköverkosta moninapista katkaisijaa käyttämällä
tai vedä pistoke pistorasiasta sähkö- ja vedensyöttöverkosta
sulje syöttöhana (katso sähkö - ja vesiverkoston kytkemistä
käsittelyä kappaletta) ennen kuin suoritat mitään huolto-
toimenpiteitä. Kun huollot on tehty loppuun, varmista että
sulkupaneelit on oikein koottu ja kiinnitetty ruuveilla, ennen
kuin kytket pesurin verkkoihin.

Tämän ohjeen noudattamatta jättäminen voi aiheuttaa
sähköiskun.

JÄÄTYMISEN ESTÄMINEN

Pesuria ei saa asettaa alttiiksi jäätymiselle.

Jos pesuri jätetään tilaan, jossa se on altis jäätymiselle, kun työ on tehty tai kun laite varastoidaan, laitteeseen pitää laittaa jäätyminenestoainetta jotta vältetään laitteen hydraulikan vahingoittuminen.

JÄÄTYMISENESTOAINEN KÄYTTÄMINEN (Fig. 12).

- 1) Kytke vedensyöttö (hana) pois päältä, irrota letku ja käytä pesuria kunnes se on täysin tyhjä.
- 2) Sammuta vesipuhdistin asettamalla käynnistyskatkaisin "0"- asentoon. (Fig. 7A).
- 3) Valmista jäätyminenestoainetta liuos.
- 4) Upota syöttöputki jäänestoinetta sisältävään astiaan.
- 5) Käynnistä vesipuhdistin asettamalla käynnistyskatkaisin "I"- asentoon.

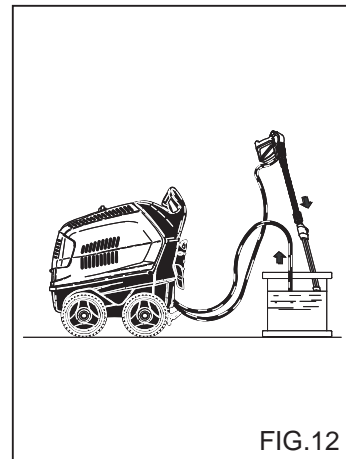


FIG.12

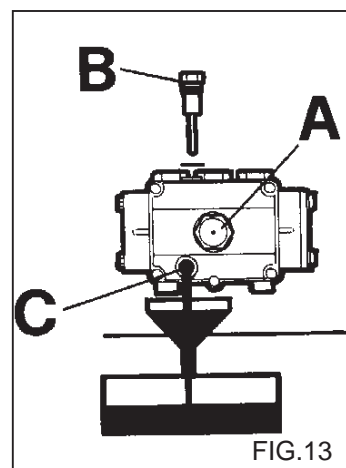


FIG.13

- 6) Käynnistä pesuri ja anna sen käydä kunnes jäätyminenestoainetta tulee kärkiosasta.
- 7) Ime jäätyminenestoainetta myös pesuaineen syöttöjärjestelmään.
- 8) Irrota laite sähköverkosta moninapista katkaisijaa käyttämällä tai vedä pistoke pistorasiasta.
- 9) Jos kuumavesipesuri on varustettu vesisäiliöllä, puhdistusliuos pitää kohdan 3 mukaisesti kaataa suoraan säiliöön.

⚠ Huomio

Jäänestoinne voi vahingoittaa luontoa. Seuraa tuotteen mukana olevia käyttöohjeita erittäin tarkasti. (Älä heitä jäänestoinetta luontoon).

PUMPPUÖLJYN PINNAN TARKISTUS JA ÖLJYNVAIHTO

Tarkista korkeapainepumpun öljyn pinta ajoittain mittalasista (fig.13A) tai mittatikusta (fig. 13B). Jos öljy näyttää maitomaiselta, soita välittömästi tekniseen huoltokeskukseen. Vaihda öljy ensimmäisten 50 käyttötunnin jälkeen ja sen jälkeen aina 500 käyttötunnin jälkeen tai kerran vuodessa.

Toimi seuraavasti:

- 1) Irrota pumpun alla oleva tyhjennyskorkki (fig. 13C).
- 2) Irrota korkki mittatikulla (fig. 13).
- 3) Valuta kaikki öljy ulos säiliöön ja toimita se valtuutettuun öljynkeräys- ja poistokeskukseen.

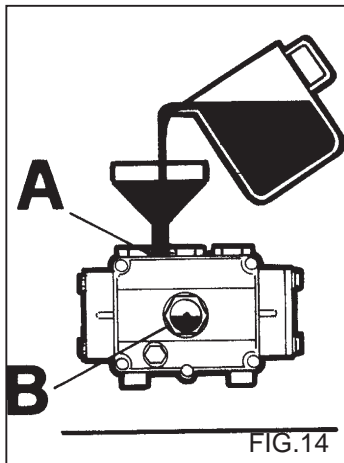


FIG.14

4) Laita tyhjennysruuvi paikalleen ja kaada tuoretta öljyä yläosassa oleva täyttöaukon kautta (fig. 14A) kunnes se saavuttaa mittalasissa olevan pinnan (fig. 14B).

Pyydä huoltopalvelua suorittamaan sellaisten vesipuhdistajien öljynvaihto, joissa ei ole öljyn vuodatuskorkkia.

Käytä vain SAE 15W 40 öljyä.

⚠ Huomio

Öljyt voi vahingoittaa luontoa. Seuraa tuotteen mukana olevia käyttöohjeita erittäin tarkasti. (Älä heitä jäänestäinettä luontoon).

POLTTOAINESUODATTIMEN JA SÄILIÖN PUHDISTAMINEN

Poista polttoainesuodatin (fig. 15) ja laita se paikalleen. Vaihda se aika ajoin.

Tyhjennä polttoainesäiliö.

Avaa tyhjennyskorkki (fig. 16) (jos on) ja tyhjennä epäpuhtaudet säiliöön.

Huuhtelee säiliö puhtaalla polttoaineella ja sulje tyhjennyskorkki.

VEDENSUODATTIMEN PUHDISTAMINEN

Puhdista vedensyötön suodatin säännöllisesti ja poista siitä epäpuhtaudet (fig. 17).

SUUTTIMEN VAIHTAMINEN

Kärkiosaan asennettu korkeapainesuutin pitää vaihtaa aika ajoin, koska kyseinen osa kuluu normaalissa käytössä. Kulumisen huomaa yleensä siitä, että pesurin työpaine alenee. Kun haluat vaihtaa osan, ota yhteys toimittajaan ja/tai jälleenmyyjään ja kysy neuvoa.

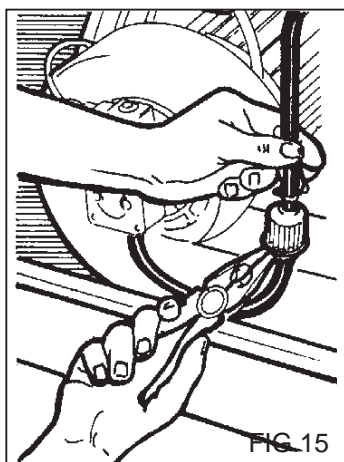


FIG.15

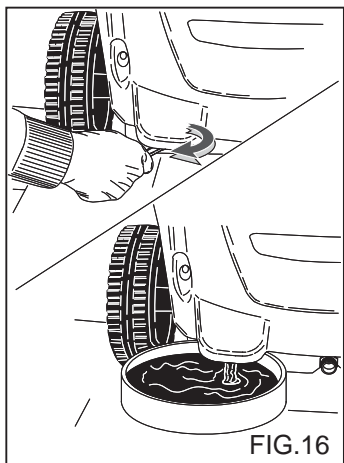


FIG.16

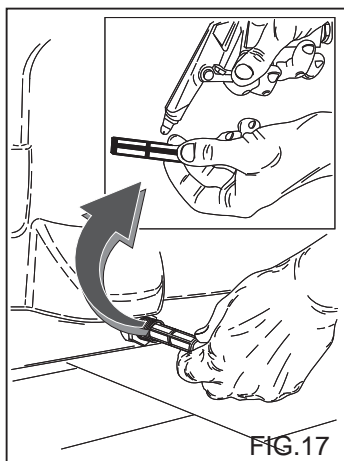


FIG.17

TAULUKKO KÄYTTÄJÄN SUORITTAMISTA RUTIINIHUOLLOISTA

Toimenpiteiden kuvaus:

Tarkista virtajohto - putket - korkeapaineliittimet	Jokainen käyttökerta
---	----------------------

Ensimmäinen korkeapainepumpun öljynvaihto	50 tunnin jälkeen
---	-------------------

Seuraavat korkeapainepumpun öljynvaihdot	Jokaisen 500 tunnin jälkeen
--	-----------------------------

Vaihda ja puhdista polttoaine - suodattimet	Jokaisen 250 tunnin jälkeen
---	-----------------------------

Puhdista polttoainesäiliö	Jokaisen 250 tunnin jälkeen
---------------------------	-----------------------------

Puhdista vedensuodatin	Jokaisen 250 tunnin jälkeen
------------------------	-----------------------------

TAULUKKO TEKNISEN HUOLTOKESKUKSEN SUORITTAMISTA YLIMÄÄRÄINEN HUOLTO

Toimenpiteiden kuvaus:

Boileri

Puhdista käämi	Jokaisen 250 tunnin jälkeen
----------------	-----------------------------

Poista kuona	Jokaisen 500 tunnin jälkeen
--------------	-----------------------------

Puhdista polttoainepumppu	Jokaisen 250 tunnin jälkeen
---------------------------	-----------------------------

Vaihda polttoainesuutin	Jokaisen 250 tunnin jälkeen
-------------------------	-----------------------------

Säädä elektrodit	Jokaisen 250 tunnin jälkeen
------------------	-----------------------------

Vaihda elektrodit	Jokaisen 500 tunnin jälkeen
-------------------	-----------------------------

Vaihda korkeapainepumpun tiivisteet	Jokaisen 500 tunnin jälkeen
-------------------------------------	-----------------------------

Vaihda kärkiosan suutin	Jokaisen 200 tunnin jälkeen
-------------------------	-----------------------------

Kalibro ja tarkista turvallisuus varusteet	Jokaisen 500 tunnin jälkeen
--	-----------------------------

KUONANPOISTO

Laitteesta pitää aika ajoin poistaa kuona, koska veteen sisältyvä kuona kerääntyy hydrauliiikan sisään ja käämi tukkeutuu. Ota yhteyttä tekniseen huoltokeskukseemme laitteeseen kerääntyneen kuonan poistamiseksi aika ajoin; tämä säästää rahaa ja lisää pesurin tehoa.

TÄRKEÄÄ:

Nämä aikavälit koskevat tavallisia työskentelyolosuhteita. Kun työskentelyolosuhteet ovat raskaat, lyhennä aikaväliä. Kun teet huoltoja ja/tai korjauksia, käytä vain alkuperäisiä varaosia, sillä ne ovat laadukkaimpia ja luotettavimpia.

Valmistaja ei vastaa vahingoista, jotka johtuvat muiden kuin alkuperäisten varaosien käytöstä. Vastuu siirtyy vaihtotoimenpiteen suorittajalle.

KUN LAITETTA EI KÄYTETÄ PITKÄÄN AIKAAN

Jos laitetta ei käytetä pitkään aikaan, irrota kaikki syöttölähteet, tyhjennä kaikkien käyttönesteiden säiliö(t) ja suojaa kaikki osat, jotka voivat vahingoittua pölyn kerääntymisestä.

Rasvaa ne osat, jotka voivat vahingoittua kuivumisesta, kuten syöttöletkut. Kun alat jälleen käyttää laitetta, varmista etä vedensyöttöletkuissa ei ole halkeamia tai viiltoja.

Öljyt ja kemialliset tuotteet tulee hävittää voimassa olevien lakien mukaisesti.

LAITTEEN ROMUTTAMINEN

Varmista tämän lisäksi, etteivät käytöstä poistetun painepesurin mitkään osat pääse aiheuttamaan vaaratilanteita erityisesti lapsille, jotka saattaisivat käyttää romutettavaa painepesuria leikkikalunaan.

Tämä tuote on sähkö- ja elektroniikkateollisuuden erityisjäte (WEEE) ja kuuluu uusien ympäristön suojelua käsittelevien direktiivien piiriin. Tämän vuoksi se on hävitettävä voimassa olevien lakien ja säännösten mukaisesti erillään tavallisista kotitalousjätteistä.

Älä käytä romuksi tarkoitettuja osia varaosina.

VIANETSINTÄ

Ennen kuin suoritat mitään toimenpiteitä, irrota pesuri sänköverkosta moninapista katkaisijaa käyttämällä tai vedä pistoke pistorasiasta

VIKA	SYY	KORJAUS
Pesuri ei käynnisty virtaa kytkettäessä.	Viallinen sähkö-kytkentä. Lämpösuoja on lauennut.	Tarkista verkon jännite. Aseta uudelleen (jos se laukeaa uudelleen, ota yhteys huoltokeskukseen).
Vettä ei suihkua tai korkeapaineisessa vesipiirissä on vuoto; 30 s:n kuluttua painepesuri pysähtyy. (DS Ver.).	Veden syöttösuodatin on tukossa. Vesijohtoon liitäntä viallinen. Vesihana suljettu. Vuotoja korkeapaineipiirissä.	Puhdista se. Tarkista. Avaa se. Ota yhteys huoltokeskukseen.
Pumppu kiertää, mutta ei saavuta nimellispainetta.	Veden syöttösuodatin on tukossa. Vesijohtoon liitäntä viallinen. Paineensäätöventtiili on minimissä. Pistoolin suutin kulunut. Likaiset tai kuluneet venttiilit. Pesuainehana auki. Pistoolin paineensäätölaite auki (jos asennettu).	Puhdista se. Tarkista. Säädä sitä. Ota yhteys huoltokeskukseen. Sulje se.
Ruiskun ollessa auki paine laskee ja nousee.	Suutin tukossa tai vääntynyt. Riittämätön vedensyöttö. Pesuainehana auki.	Puhdista se tai ota yhteys huoltokeskukseen. Tarkista. Sulje se.
Ohitus- tai täydellisessä pysäytysvaiheessa painepesuri pysähtyy. (Ver. DS).	Veden mikrovuotoja korkeapaineipiiristä.	Ota yhteys huoltokeskukseen.
Kun lämpötilan säädin käännetään haluttuun asentoon, kattila ei käynnisty.	Dieselöljy loppunut. Moottorin kiertosuunta virheellinen kolmivaihemalleissa.	Tarkista dieselöljyn taso säiliössä ja tarkista, onko polttoaineen imupiirissä vettä. Ota yhteys huoltokeskukseen.
Vesi ei riittävän kuumaa.	Lämpötilan säätimen asento. Tukkeutuneet suodattimet. Kattilan kierukka tukkeutunut kalkkikerääntymistä.	Tarkista. Puhdista tai vaihda. Ota yhteys huoltokeskukseen.
Poistoputkesta tulee liikaa savua.	Palaminen ei tapahdu oikein. Palaminen vaihtelevaa epäpuhtauksista tai vedestä johtuen.	Puhdista dieselöljyn suodattimet tai vaihda ne. Ota yhteys huoltokeskukseen. Tyhjennä säiliö ja puhdista se huolellisesti. Puhdista dieselöljyn suodattimet.
Pesuaineen imu ei riittävää.	Hana kiinni. Pesuaine loppunut. Kierukka tai putki tukossa.	Avaa se. Täytä pesuainesäiliö. Ota yhteys huoltokeskukseen.
Vesivuodot päästä.	Kuluneet tiivisteet.	Ota yhteys huoltokeskukseen.
Vettä öljyn seassa.	Ympäristön kosteusarvo on liian korkea.	Vaihda öljy.

HUOM. Nollaa merkkivalot kääntämällä pääkatkaisin "A" kuva 7 asentoon "0" ja sitten asentoon "I".

TÄRKEÄÄ:

Kun suoritat huoltoja ja/tai korjauksia, käytä ainoastaan alkuperäisiä varaosia, sillä ne ovat kaikkein laadukkaimpia ja luotettavimpia. Muiden kuin alkuperäisten varaosien käyttäminen vapauttaa valmistajan kaikesta vastuusta.

ΣUGCARHT»RIA Qa qel ame na saj eucarist»soume

gia thn agorç autoú tou mhcan»vmatoj. Apodeixate ðti den kçnete sumbibasmólj: Qel ete to kal útero. Etoimçsame to paron egceiridio gia na saj epitreyoume na ektim»sete pl »rwj thn poiothta kai thn uyhl » apodosh pou profereji auto to mhçnhma kaqarismoú me zesto nero. Sunistçtai na to diabçsete prin apov th crhvsj. To s»ma CE tou mhcan»matoj saj, apodeiknúi oti h kataskeu» threi touj Eurwpaikoúj Kanonismoúj Asfaleiaj.

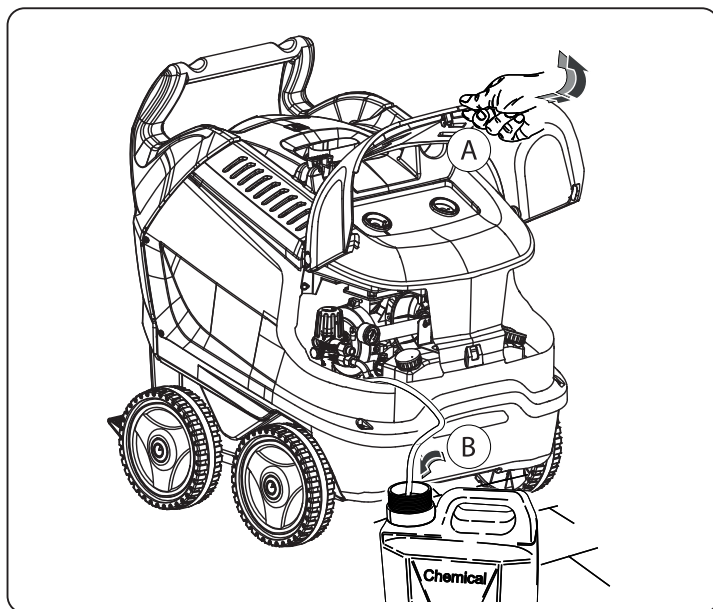
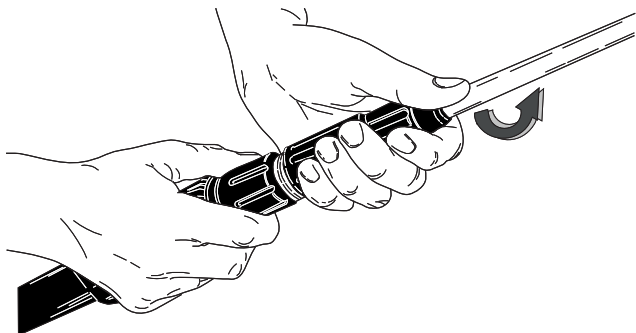
Epishj saj proteinoume mia pl »rh gkçma mhcanhmçtwn kaqarismoú opwj:
HLEKTRIKES SKOUPES, SUSKEUES POU KAQARIZOUN KAI STEGNWNOUN DAPEDA kaqej kai miç pl »rh gkçma AXESOUAR, CHMIKWN APORRUPANTIKWN gia ton kaqarismo opoioasçpote epifçneiaj. Zht»ste apo to katasthma pwl hshj ton pl »rh katçl ogo twn proiçntwn maj.

ΜΕΤΑΦΡΑΣΗ ΤΟΥ ΠΡΩΤΟΤΥΠΟΥ ΤΩΝ ΟΔΗΓΙΩΝ ΧΡΗΣΗΣ

To keimeno ecei el egçqei prosektikç, parol a autç tucon tuportafikç l çqh prepei na anakoinwqóun ston kataskeuast». Epishj epiful çssetai tou dikaiçmatoj na bel tiçsei to proion kai na epiferei tropopoij»seij sthn paroúsa ekdosh cwrij proeidopoihsh. Epishj apagoreúetai opoiad»pote anaparagwç, akoma kai merik», tou parontoj cwrijv thn exousiodothsh tou kataskeuast».

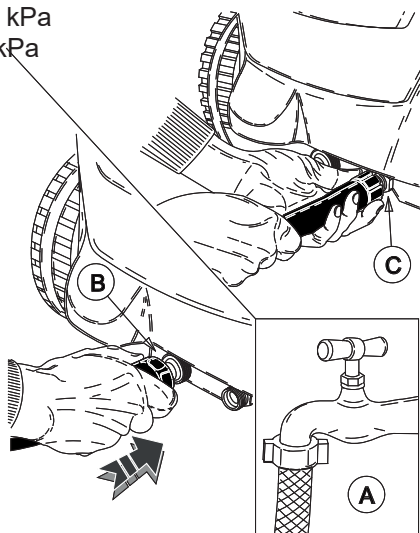
ΠΡΟΕΤΟΙΜΑΣΙΑ ΤΟΥ ΜΗΧΑΝΗΜΑΤΟΣ ΚΑΘΑΡΙΣΜΟΥ

Τοποqethsh tou akrofusioy.



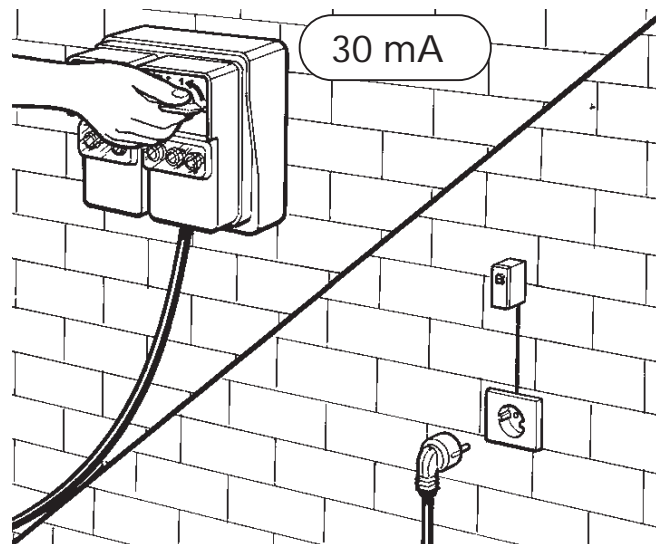
Sundesj sthn udraul ikh ektatastasj.

Ελάç. 200 kPa
Μέç. 800 kPa



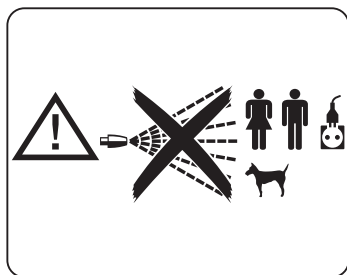
Sundesj sthn hl ektrikh egkatastasj.

30 mA



Sunciste na diabazete tij parousej odhgiej cwrij na sundesete to mhcanhma kaqarismou sthn hl ektrikh kai udraul ikh egkatastasj.

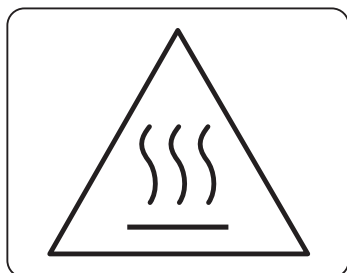
PERIGRAFH TWN SUMBOLWN TOU MHCANHMATOS KAQARISMOU



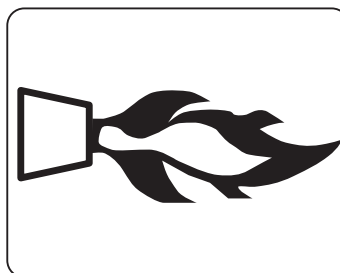
MHN KATEUQUNETE TON ATMO PROS ATOMA, ZWA, PRIZES REUMATOS, PROS TO IDIO TO MHCANHMA.



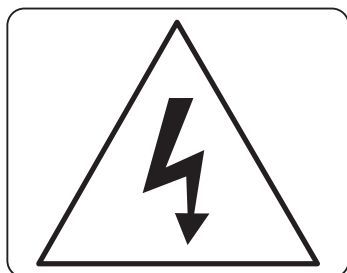
ANAMMA KINHTHRA ANTLIAS



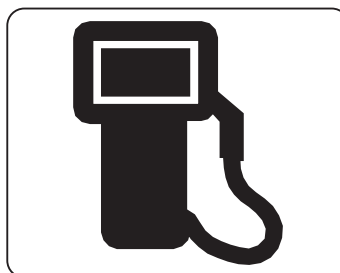
PROSOCH KINDUNOS EGKAUMATWN



ANAMMA KAUSTHRA



PROSOCH KINDUNOS HLEKTROPLHXIAS



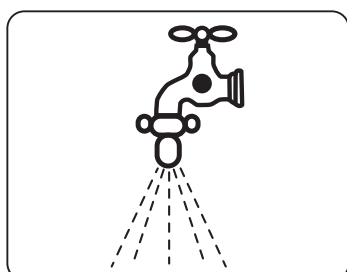
KAUSIMO (PETRELAIO)



GEIWSH



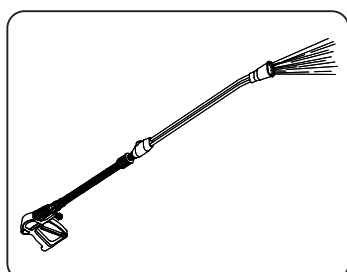
CHMIKO PROION (APORRUPANTIKO)



EISODOS NEROU



MHN TPOΦOΔOTEITE ME ΠOΣIMO NEPO. XPHΣIMOΠOIEITE ENA ΔI-AKOPTH ΔIKTYOY ΣYMFΩ-NA ME TO ΠPOTYΠO EN 12729 TYΠOY BA.



EXODOS NEROU

ΚΑΤΑΤΑΞΗ ΤΩΝ ΚΙΝΔΥΝΩΝ:



Κίνδυνος

Για έναν επικείμενο κίνδυνο που μπορεί να προκαλέσει σοβαρό τραυματισμό ή θάνατο



Προσοχή

Για μια κατάσταση πιθανού κινδύνου που μπορεί να προκαλέσει σοβαρό τραυματισμό

Σημαντικό

Για μια κατάσταση πιθανού κινδύνου που μπορεί να προκαλέσει ελαφρύ τραυματισμό σε άτομα ή βλάβες

AGWGH



Προσοχή

Πρέπει να διαβασετε το παρον egceiridio prin arcisete thn egkatastash, leitourgia kai crhsh tou mhcanhmatoj kaqarismou.

To paron egceiridio apotelei anapospasto meroj tou proiontoj.

Diabaste prosektika tij proeidopoihseij kai odhgiej tou parontoj egceiridiou epeidh parecoun shmantikej pl hroforiej scetika me thn ASFALEIA CRHSHS kai SUNTHRHSKS kai sugkekrimena touj genikouj kanonismouj asfaleiaj pou periecontai sto kitrino meroj.

FULAXTE ME PROSOCH TO PARON EGCEIRIDIO GIA KAQE PERAITERW CRHSH.



Προσοχή

To periecomeno tou parontoj egceiridiou prepei na gnwstopoihqei sto crhsth tou mhcanhmatoj kaqarismou kai sta atoma pou ekteloun thn taktikh sunthrhsh.

KATHGORIA

H suskeu» kaqarismo» uyhl»j pieshj apo pleuraj prostasiaj kata thj hlektroplhxiaj einai mia suskeu» Kathgoriaj I.

H suskeu» kaqarismo» uyhl»j pieshj ruqmizetai sto ergostasio kai ol ej oi diataxeij asfal eiaj pou periecei einai sfragismenej. Apagoreuetai h al l ag» tw n timèn rúqmishj.

H suskeu» kaqarismo» uyhl»j pieshj prepei panta na crhsimopoietai panw se ena staqero kai epipedo edafoj, epishj den prepei na metatopizetai kata th leitourgia thj » otan einai sundedemenh sto hlektriko diktuou.

To mhcanhma kaqarismo» qewreitai san suskeu» movnimhj egkatavstashj.

H m» thvrhsh autoú tou kanonismo» mporei na einai epikindunh.

H suskeu» kaqarismo» uyhl»j pieshj den prepei na crhsimopoietai se diabrwτικο » ekrhktiko peribal lon (atmoi » aeria).

GENIKES PROEIDOPOIHSEIS GIA THN EGKATASTASH KAI CRHSH



Προσοχή

-H hlektrik» súndesh prepei na ginei apo exeidikeumenouj tecnikouj pou einai se qesh na thr»soun touj iscúontej kanonismo»j (τηρείτε όσα προβλέπονται από το Πρότυπο IEC 60364-1) kai sýmfwna me tij odhgiej tou kataskeuast».

Mia lanqasmenh súndesh mporei na proxen»sei zhmiej se atoma, zèa » antikeimena, gia tij opoiej o kataskeuast»j den mporei na qewrhqei upeúqunoj.

Oi suskeuej kaqarismo» uyhl»j pieshj me iscú katw apo 3KW einai efodiasmenej me reumatol »pth (fij) gia th súndesh sto hlektriko diktuou.

Se aut»n thn periptwsh bebaiwqeite oti h hlektrik» paroc» thj egkatastashj kai thj prizaj tou reúmatoj einai katal hlej gia th megisth iscú thj suskeu»j pou anagravfetai pfnw sthn pinakida (KW).

Se periptwsh amfibol ièn apeuqunqeite se exeidikeumeno proswpiko.

Se periptwsh pou h priza den tairiazei me to reumatol »pth thj suskeu»j, na antikatast»sete thn priza me al lh katal h l ou túpou.

- Prin sundesete th suskeuhv bebaiwqeite oti ta stoiceia thj pinakidaj antistoicoun me ekeina tou hlektriko diktuou.

- Μην χρησιμοποιείτε προεκτάσεις για την τροφοδοσία της υδροπλυστικής.

Σε περίπτωση χρήσης προεκτάσεων, το φως και η πίεση πρέπει να στεγανά. Ακατάλληλες προεκτάσεις μπορεί να είναι επικίνδυνες.

- Η hlektrik» asfal eia aut»j thj suskeu»j einai exasfalismen h mono otan aut» einai swsta geiwmenh, opwj problepoun oi iscúontej kanonismoi hlektrik»j asfal eiaj (τηρείτε όσα προβλέπονται από

το Πρότυπο IEC 60364-1).

Einai aparaithto na elegxete aut» th basik» apaitsh asfaleiaj, kai se periptwsh amfibol ièn zht»ste na ginei enaj prosektikoj el egcoj thj egkatastashj apo exeidikeumeno proswpiko.

O kataskeuast»j den mporei na qewrhqei upeúqunoj gia tucon zhmiej pou qa proxenhqoún apo thn elleip» geiwsh thj egkatavstahj.

- Η συσκευή καqarισmóυ uyhl»j pieszj prepei na einai sundedemenh sto hl ektriko diktuo mesw enoj pol upol ikoú diakopth me anoigma epafèn toulaciston 3 cil. kai hlektrika carakthristika kata lhl a gia th suskeu» (ta parapanw den einai aparaithta gia tij suskeuej kaqarισmóυ uyhl»j pieszj pou einai efodiasmenej me reumatol »pth kai ecoun iscu katw tw n 3KW).

Συνιστάται το ηλεκτρικό δίκτυο τροφοδοσίας να περιλαμβάνει ένα διαφορικό διακόπτη που να διακόπτει την τροφοδοσία σε περίπτωση που το ρεύμα προς τη γείωση υπερβαίνει τα 30mA για 30 ms, ή ένα σύστημα που να ελέγχει το κύκλωμα γείωσης.

- Η συσκευή einai aposundedemenh apo to hl ektriko diktuo mono me thn afairesh to reumatol »pth » sb»nontaj ton pol upol iko diakopth thj egkatastashj.

- Τα mhcan»mata kaqarισmóυ me “Total stop” einai sbhsta me ton pol upol iko diakopth sth qesh “0” » me to fij aposundemeno apo thn priza tou reúmatoj.

- Η υδροπλυστική πρέπει να λειτουργεί υπό την επιτήρηση του χειριστή. - Όταν απομακρύνεστε, έστω και προσωρινά, από την υδροπλυστική, πρέπει να τη σβήνετε μέσω του ασφαλειοδιακόπτη ή αποσυνδέοντας το φως από την πρίζα του ρεύματος.

- Η υδροπλυστική δεν πρέπει να χρησι-

μοποιείται από παιδιά, ανήλικες, άτομα με μειωμένες ψυχο-σωματικές ικανότητες, σε κατάσταση μέθης, χωρίς εμπειρία και γνώση.

Ο χειριστής πρέπει να ενημερωθεί για τις οδηγίες χρήσης της συσκευής από ένα άτομο υπεύθυνο για την ασφάλειά του.

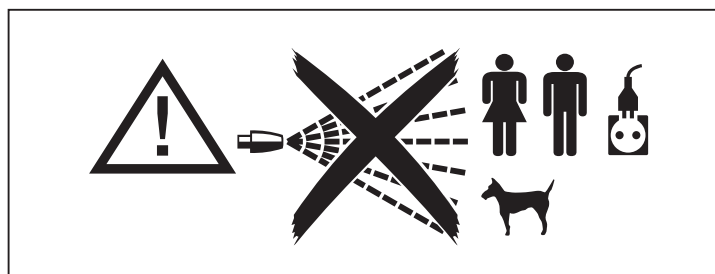
Τα παιδιά πρέπει να επιβλέπονται ώστε να εξασφαλίσετε ότι δεν παίζουν με την υδροπλυστική.

- Crhsimopoiείτε mono gn»sia antallaktika pou exasfalizoun thn asfal » leitourgia thj suskeu»j.

- Oel astikoj swl »naj súndeshj metaxú tou akrofúsiou kai thj suskeu»j kaqarισmóυ uyhl »j pieszj den prepei na upostei zhmia. Se periptwsh zhmiaj prepei na ton antikatast»sete ameswj.

- Swl »nej, súndesmoi kai rakor gia thn uyhlú piesz einai shmantika gia thn asfaleia thj suskeu»j. Crhsimopoiείτε mono gn»sia antallaktika egguhmena apo ton kataskeuast».

- Mhn crhsimopoiείτε th suskeu» kaqarισmóυ uyhl »j pieszj otan entoj thj aktinaj leitourgiaj thj uparcoun atoma » kai zwa.



- Η ekbol » neroú se uyhl » piesz mporei na ginei epikindunh an den crhsimopoihqei swsta. Η ekbol » den prepei na kateuqúnetai proj atoma » kai zwa, hl ektrikej suskeuej, proj thn idia th suskeu».

- Η ekbol » neroú se uyhl » piesz dhmiourgei mia dúnamh antidrashj panw

sto akrofúσιο. Kratate pol ú gera tij labe tou akrofúsiou.

- Η cr»sh thj suskeu»j kaqarismoú uyhl »j pieshj prepei na ektimhqeí anal oga me to eidoj tou plusimatoj pou prepei na ginei. Prostateuteite apo thn ektoxeush stereèn swmatwn » diabrwtikèn usièn crhsimopoièntaj ta kata l hla prostateutika enduvmata.- Η cr»sh thj suskeu»j kaqarismoú uyhl »j pieshj prepei na ektimhqeí anal oga me thn perioç» sthn opoia ekteleitai to pl úsimo (p.c. biomhcaniej trofimwn, farmakobiomhcaniej, kl p).

Prepei na throúntai oi scetikoi kanonismoí kai sunq»kej asfaleiaj.

- Η συσκευή αυτή έχει μελετηθεί για να χρησιμοποιείται με απορρυπαντικά που διατίθενται ή συνιστώνται από τον κατασκευαστή. Η χρήση άλλων απορρυπαντικών ή χημικών ουσιών μπορεί να επηρεάσει την ασφάλεια της συσκευής.

- Κατά τη διάρκεια της χρήσης μπορεί να σχηματιστεί νέφος σκόνης. Η εισπνοή του νέφους σκόνης μπορεί να είναι επιβλαβής για την υγεία.

- Κίνδυνος έκρηξης. Μην ψεκάζετε εύφλεκτα υγρά.

- Ο εργοδότης θα πρέπει να προβεί σε αξιολόγηση του κινδύνου, προκειμένου να καθορίσει τα αναγκαία μέτρα προστασίας σχετικά με τον σχηματισμό νέφους σκόνης, ανάλογα με την επιφάνεια για καθαρισμό και το περιβάλλον της. Οι μάσκες προστασίας κατηγορίας FFP 2, ισοδύναμης ή ανώτερης, είναι κατάλληλες για την προστασία από την εισπνοή νέφους σκόνης.

- Μην kateuqúnete thn ekbol » proj to meroj saj » proj al l ouj gia na kaqarisete endúmata » upod»mata.

- Kata th cr»sh apagoreúetai na mplokarete to moclo tou akrofúsiou sth qesh paroc»j.

- Η suskeu» kaqarismoú uyhl »j pieshj me zesto nero, gia th qermansh tou neroú crhsimopoei enan kaust»ra petrel aiou. Η cr»sh al l wn kausimwn einai epikindunh.

- Prin kanete opoiad»pote diadikasia kaqarismoú » kai sunt»rhshj, aposundeste th suskeu» apo to hl ektriko kai udraul iko diktuo. Toulaciston mia fora to crono prepei elegcontai oi diataxeij asfaleiaj apo to serbij thj antiproswpeiaj.

- Óå ðãñβðôùóç ðì ò ðñÝðáé í á ÷ñçóèì ì ðì éþóåðå òç óðóéåðþ óå èéåéóôù ÷þñì , öñì í òβóðåãéáôçí åãéáôúóðáóçáí üð óðóðþ ð áðì ò áðåãüþð òúí éáðóáãñβüí éáé åéá òì í éáôüëëçëì áãñéóì ü òì ò ÷þñì ò.

- Η suskeu» kaqarismoú uyhl »j pieshj me zesto nero prepei na epithreitai kata th leitourgia thj.

- Μην frazete ta anoigmata » tij scismej aerismoú » thn kaminada gia tij suskeuej kaqarismoú uyhl »j pies» me zesto nero.

- Μην crhsimopoeivte th suskeu» otan to hl ektriko kal èdio ecei upostei zhmia. Se periptwsh zhmiaj tou kalwdiou, gia thn antikatastas» tou apeuqunqeite apokl eistikastoserbij thj antiproswpeiaj. To hl ektriko kal èdio aut»j thj suskeu»j den mporei na antikatastaqei apo to cr»sth.

- Το hl ektriko kal èdio trofodosiaj pote den prepei na tentènetai kai h diadrom» tou prepei na prostateúetai apo kata l aqoj sunql iyiej.

- Η cr»sh miaj opoiasd»pote hl ektrik»j

suskeu»j epiferei thn t»rhsh orismenwn basikèn kanonwn.

* Mhn akoumpate th suskeu» me bregmena » ugra ceria » podia.

* Mhn crhsimopoiείτε th suskeu» me gumna podia » me akatal I hl a endŭmata.

* Mhn trabate to hlektriko kal èdio » thn idia th suskeu» gia na afairesete to reumatol »pth apo thn priza tou reŭmatoj. (Gia mhcan»mata kaqarismoŭ me iscŭ mikroterh apo 3 KW pou ecoun fij)

- Se periptwsh blabhj » kai kak»j leitourgiaj thj suskeu»j sb»ste thn (aposundeontaj to apo to hlektriko diktuo mesw enoj pol upol ikoŭ diakopth » aposundeontaj to fij apo thn priza gia mhcan»mata kaqarismoŭ me iscŭ mikroterh apo 3 KW, kai apo to diktuo ũdreushj) kai mhn prospaqŭsete na thn anoixete.

- Σε περίπτωση ατυχήματος, απευθυνθείτε σε ένα γιατρό ή στις πρώτες βοήθειες.

Η suskeu» kaqarismoŭ uyhl »j peshj apo pleuraj prostasiaj kata thj hlektrophxiaj einai mia suskeu» Kathgoriaj I.

Η m» t»rhsh tw n parapanw apall assei ton kataskeuast» apo kaqe euqŭnh kai apotel ei amel » cr»sh tou mhcan»matoj.

ΕΝΔΥΜΑΣΙΑ ΚΑΙ ΕΞΟΠΛΙΣΜΟΣ



Χρησιμοποιείτε πάντα υποδήματα ασφαλείας με αντιολισθητικές σόλες.

Χρησιμοποιείτε προστατευτικά γυαλιά ή μάσκα και ενδυμασία ασφαλείας.

Συνιστάται η χρήση φόρμας εργασίας για να μειώνεται ο κίνδυνος τραυματισμού σε περίπτωση ακούσιας επαφής με το νερό υπό πίεση.

Ανάλογα με την επιφάνεια για καθαρισμό και το περιβάλλον της, τα αναγκαία μέτρα προστασίας από το νέφος σκόνης μπορούν να προβλέπουν τη χρήση μάσκας κατηγορίας FFP 2, ισοδύναμης ή ανώτερης.

PERIGRAFH CRHSEWS

Η συσκευή προορίζεται αποκλειστικά για τον καθαρισμό αυτοκινήτων, οχημάτων, κτιρίων, εργολείων και εν γένει επιφανειών που είναι δυνατόν να καθαριστούν με απορρυπαντικό υπό υψηλή πίεση που κυμαίνεται από 25 έως 250 μπαρ (360-3600 PSI). σε επαγγελματικό και εμπορικό περιβάλλον.

Η συσκευή δεν είναι κατάλληλη για χρήση σε υψόμετρα άνω των 2000m.

Αυτό η συσκευή έχει κατασκευαστεί για να χρησιμοποιείται με απορρυπαντικά που προμηθεύει ο κατασκευαστής. Η χρήση άλλων απορρυπαντικών χημικών ουσιών μπορεί να επηρεάσει την ασφάλεια της συσκευής.

Αυτό η συσκευή πρέπει να προορίζεται μόνο για τη χρήση για την οποία έχει κατασκευαστεί.

Καθεμία από τις χρήσεις προορίζεται ακατάλληλη και επομένως απαγορεύεται.

Παραδείγματα απαγορευμένων χρήσεων:

- Πλύσιμο με υψηλή πίεση ακατάλληλων επιφανειών.
- Πλύσιμο ατμών, ζώνων, ηλεκτρικών συσκευών και της ιδιαιτερότητας της συσκευής.
- Χρήση ακατάλληλων απορρυπαντικών χημικών ουσιών.
- Μπλοκάρωμα μοχλού του ακροφύσιου στη θέση παύσης.

Ο κατασκευαστής δεν προορίζεται υπεύθυνος για τυχόν ζημιές που οφείλονται σε ακατάλληλη, λανθασμένη ή παρανομή χρήση.

Τα μηχανήματα καθαρισμού κατασκευάζονται, για όσον αφορά την ασφάλεια, σύμφωνα με τον Ευρωπαϊκό Κανονισμό.

PROKATARKTIKES ENERGEIES

ΑΝΟΙΓΜΑ ΤΗΣ ΣΥΣΚΕΥΑΣΙΑΣ

Αφού αφαιρεθεί η συσκευή από τη συσκευασία βεβαιωθείτε ότι δεν έχει υποστεί ζημία.

Σε περίπτωση αμφιβολιών μην χρησιμοποιήσετε το μηχανήμα καθαρισμού.

Απευθυνθείτε στο κατάστημα πώλησης.

Τα υλικά συσκευασίας (σακούλες, κουτιά, κάρτες, κλπ.) πρέπει να φυλάσσονται μακριά από παιδιά επειδή είναι πιθανό να είναι επικίνδυνα. Η διαφήμιση «ήδη αξιολογημένη» του πρέπει να γίνεται σύμφωνα με τη νομοθεσία που αφορά το περιβάλλον.

ΣΥΝΑΡΜΟΛΟΓΗΣΗ ΕΝΟΣ ΜΕΡΟΥΣ ΤΟΥ ΜΗΧΑΝΗΜΑΤΟΣ

Τα βασικά εξαρτήματα και τα εξαρτήματα ασφαλείας του μηχανήματος συναρμολογούνται από τον κατασκευαστή.

Για λόγους ασφαλείας και μεταφορών μερικώς δευτερεύοντα εξαρτήματα του μηχανήματος καθαρισμού δεν είναι συναρμολογημένα.

Η συναρμολογηση αυτών των εξαρτημάτων θα γίνει από τη χρήση σύμφωνα με τις οδηγίες που περιλαμβάνονται σε κάθε κιτ συναρμολογησης.

ΠΙΝΑΚΙΔΑ ΧΑΡΑΚΤΗΡΙΣΤΙΚΩΝ:

Η πινακίδα με τα κύρια τεχνικά χαρακτηριστικά του μηχανήματος καθαρισμού βρίσκεται πάνω στη βάση με τα ροδάκια και είναι πάντα ορατή.

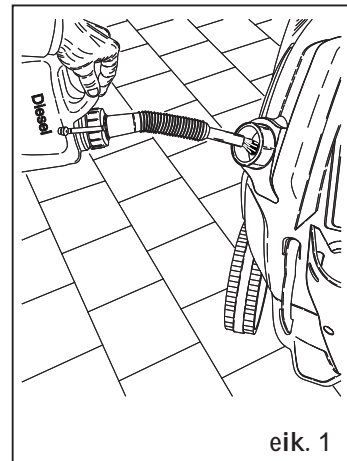
Προσοχή

Κατά την αγορά βεβαιωθείτε ότι το μηχανήμα είναι εφοδιασμένο με την πινακίδα. Σε αντίθετη περίπτωση ειδοποιείστε αμέσως τον κατασκευαστή ή το κατάστημα πώλησης.

Οι συσκευές χωρίς πινακίδα δεν πρέπει να χρησιμοποιηθούν γιατί εκκρίνει καθεμία από τις μερικές του κατασκευαστή. Συσκευές χωρίς πινακίδα προορίζονται ανήλικων και κεραιών επικοινωνίας.

GEMISMA TΟΥ REZERBOUAR KAUSIMWN

Μεταφέρετε το δεξαμενή με καύσιμο για κινητήρα με ζεστό νερό (εικ.1).



εικ. 1

Προσοχή

Μην χρησιμοποιείτε διαφορετικό καύσιμο από εκείνο που αναγράφεται πάνω στην πινακίδα.

Κατά τη λειτουργία του μηχανήματος καθαρισμού ελέγχετε τακτικά τη στάθμη του καυσίμου.

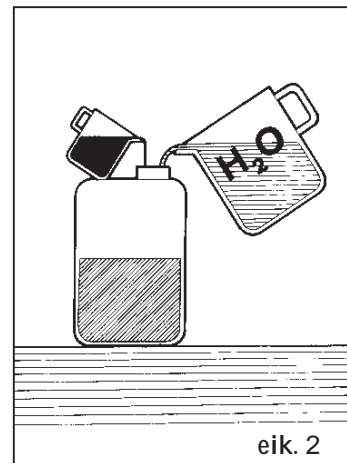
Η λειτουργία χωρίς καύσιμο μπορεί να προξενήσει ζημιές στην αντλία πετρελαίου.

GEMISMA TΟΥ DOCEIOY APORRUPANTIKOY

Προσοχή

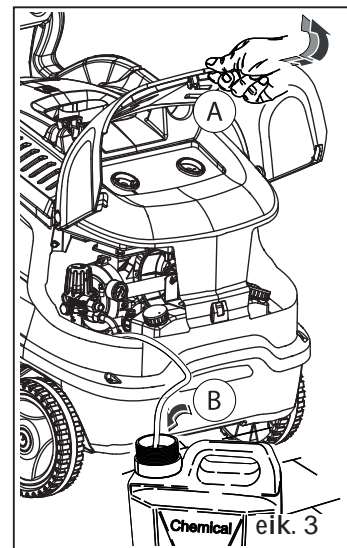
Διαλέξτε από την γκάμα των προϊόντων που συνιστά ο κατασκευαστής το πιο κατάλληλο απορρυπαντικό για το πλύσιμο και διαλύστε το με νερό (εικ.2) σύμφωνα με τις οδηγίες που αναγράφονται πάνω στη συσκευασία του προϊόντος.

Μεταφέρετε το δοχείο απορρυπαντικού με το διαλυμένο απορρυπαντικό (εικ.3).



εικ. 2

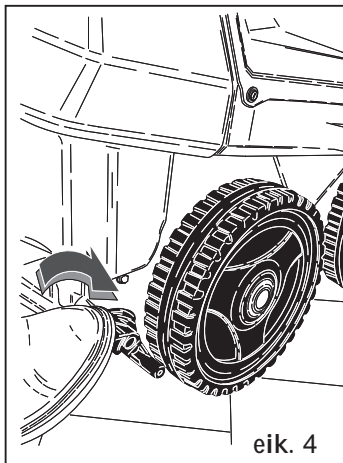
Ζητήστε από το κατάστημα πώλησης τον κατάλογο των απορρυπαντικών που μπορούν να χρησιμοποιηθούν ανάλογα με το είδος του plusματος που πρόκειται να καθαριστεί και το είδος της επιφάνειας. Μετά τη χρήση των απορρυπαντικών, πρέπει να ξεπλύνετε το κύκλωμα αναρρόφησης του απορρυπαντικού με καθαρό νερό.



εικ. 3

ΜΕΤΑΦΟΡΑ

Για τη μεταφορά της συσκευής, αφού την αποσυνδέσετε από το ρεύμα και από το δίκτυο ύδρευσης, απελευθερώστε το φρένο στάθμευσης που βρίσκεται στο πλάι της και σπρώξτε το με την ειδική χειρολαβή.



CEIRISMOI

⚠ Προσοχή

Prin th sundesh sthn hl ektrik» kai udraul ik» egkatastash, prepei na gnwrizete touj ceirismoúj tou mhcan»matoj kaqarismoú.

Diabaste tij odhgiej cr»sewj pou anaferontai stij scetikej eikonelj.

ΔΙΑΤΑΞΕΙΣ ΑΣΦΑΛΕΙΑΣ

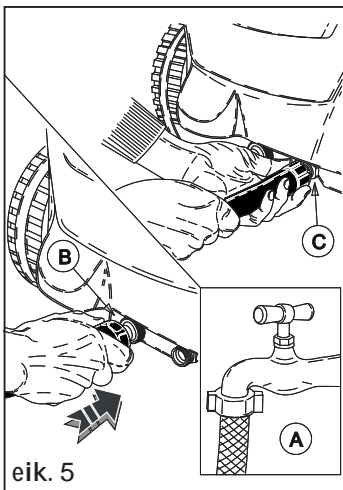
Οι διατάξεις ασφαλείας χρησιμεύουν για την προστασία του χρήστη και της συσκευής και δεν πρέπει να τροποποιούνται ή να χρησιμοποιούνται με τρόπο διαφορετικό από τον προβλεπόμενο.

Βαλβίδα ασφαλείας: Χρησιμεύει για την προστασία της υδραυλικής εγκατάστασης υψηλής πίεσης σε περίπτωση βλάβης στη βαλβίδα By-Pass ή σε περίπτωση έμφραξης της

υδραυλικής εγκατάστασης υψηλής πίεσης. Η βαλβίδα ασφαλείας είναι ρυθμισμένη και σφραγισμένη από τον κατασκευαστή. Οι επεμβάσεις στη βαλβίδα ασφαλείας γίνονται αποκλειστικά από το Σέρβις.

Διάταξη ασφαλείας πάνω στη χειρολαβή του εκτοξευτήρα: Εμποδίζει την ακούσια ενεργοποίηση του λεβιέ της χειρολαβής.

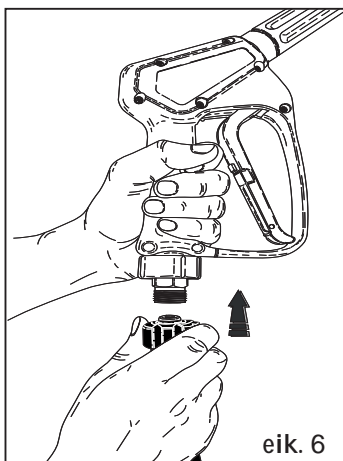
Θερμική προστασία: Η θερμική προστασία σταματά το μηχάνημα σε περίπτωση υπερθέρμανσης του ηλεκτρικού κινητήρα.



SUNDESH STO DIKTUO UDREUSHS

Sundeste to swl »na trofodosiaj sto diktuo (eik.5A) kai sto rakor tou mhcan»matoj kaqarismoú (eik.5B).

Bebaiwqeite oti to diktuo údreushj parecei thn posothta kai piesh neroú pou einai eparkhj gia th leitourgia tou mhcan»matoj kaqarismoú 2-8 MPA (29-116 PSI).



Megisth qermokrasia neroú trofodosiaj 50°C (122°F). Sundeste to swl »na uyhl »j pieshj sto mhcanhma kaqarismoj (eik.5C) kai sto akrofúσιο (eik.6).

⚠ Κίνδυνος

To mhcanhma kaqarismoj prepei na leitourgei me kaqaro nero. Brwmika nera h me ammo, diabrwtika chmika proionta kai dial utej proxenoun sobarej zhmiej sto mhcanhma kaqarismoj.

⚠ Κίνδυνος

Ποτέ μην αναρροφάτε υγρά που περιέχουν καθαρούς διαλύτες ή οξέα! Π.χ. βενζίνη, διαλυτικά για βερνίκια ή πετρέλαιο. Τα σταγονίδια που ψεκάζονται από τον εκτοξευτήρα είναι άκρως εύφλεκτα, εκρηκτικά και δηλητηριώδη.

H mh thrsh tw n parapanw apal l assei ton kataskeuasth apo pasa euqnh kai apotel ei amel h crhsh thj suskeuhj.



Σημαντικό

Τηρείτε τις διατάξεις της εταιρείας ύδρευσης. Οι ισχύοντες κανονισμοί προβλέπουν ότι η συσκευή δεν πρέπει να συνδεθεί στο δίκτυο πόσιμου νερού χωρίς να διαθέτει έναν κατάλληλο διακόπτη δικτύου. Χρησιμοποιείτε έναν κατάλληλο διακόπτη δικτύου σύμφωνα με το πρότυπο EN 12729 τύπου BA.

To νερό που τρέχει μέσα από ένα διαχωριστή συστήματος δεν κατατάσσεται πλέον στο πόσιμο νερό.

⚠ Προσοχή

Μη συνδέετε το μηχάνημα σε δοχεία πόσιμου νερού.

SUNDESH STO HLEKTRIKO DIKTUO

H sundesh sto hl ektriko diktuo tou mhcanhmatoj kaqarismoj, prepei na ginei apo exeidikeumevno proswpiko pou na threi touj kanonismoj

Bebaiwqeite oti h tash tou diktou antistoicei me thn tash tou mhcanhmatoj kaqarismoj.

⚠ Κίνδυνος

- To hl ektriko kal wdio prepei na prostateuetai apo tij kata l aqoj sunql iyeij.

- Mhn crhsimopieite th suskeuh otan to hl ektriko kal wdio ecei upostei zhmia.

- H crhsh miaj opoiashpote hl ektrikhj suskeuhj epiferei thn thrsh orismenwn basikwn kanonwn.

- Mhn akoumpate th suskeuh me bregmena h ugra ceria h podia.

- Mhn crhsimopieite th suskeuh me gumna podia h me akatavli hl a endumata.

- Mhn trabate to hl ektriko kal wdio h thn idia th suskeuh gia na afairesete to reumatol hpth apov thn priza tou reumatolj. (Gia mhcanmata kaqarismoj me iscu mikroterh apo 3 KW pou ecoun fij).

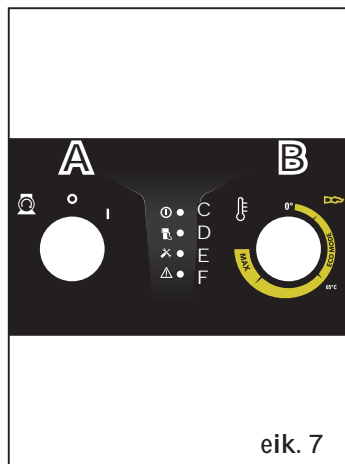
H suskeuh kaqarismoj uyhlhj pieshj apo pleuraj prostasiaj kata thj hlektroplhxiaj einai mia suskeuh Kathgoriaj I.

H mh thrsh tw n parapanw apal l assei ton kataskeuasth apo kaqe euqnh kai apotel ei amel h crhsh tou mhcanhmatoj.

CRHSH TΟΥ MHCANHMA-TOS KAQARISMOY

CEIRISTHPIO

- A - Diakopthj leitourgiaj
- B - Diakopthj rŭqmishj qermokrasiaj
- C - Ενδεικτική λυχνία τροφοδοσίας.
- D - Ενδεικτική λυχνία στάθμης καυσίμου ντίζελ.
- E - Ενδεικτική λυχνία Συντήρηση.
- F - Ενδεικτική λυχνία σήμανσης βλάβης



eik. 7

ANAMMA TΟΥ MHCANHMATOS KAQARISMOY

- 1) Anoixte to roumpineto paroc»j neroŭ (eik.5A).
- 2) Sundeste to mhcanhma kaqarismoŭ sto hlektriko diktuo mesw enoj pol upol ikou diakopth » sundeontaj to fij sthn priza tou reŭmatoj.
- 3) Anayte to mhcanhma kaqarismoŭ gurizontaj to diakopth leitourgiaj sth qesh I (eik.7A).

⚠ Προσοχή

H rip» neroŭ uyhl hj pieshj prokal ei mia dŭnamh antidrashj ston ektoxeutŭra. Kratate gera tij I abej tou ektoxeut»ra.

- 4) Pat»ste to mocl o panw sto timoni kai arciste to pl ũsimo.
- 5) Gia th leitourgia tou mhcan»matoj kaqarismoŭ me zesto nero, guriste to qermostath (eik.7B) sthn epiqumht» qermokrasia analoga me to eidoj plusimatoj kai thn epifaneia.

⚠ Προσοχή

Ta mhcan»mata kaqarismoŭ pou ecoun to slŭsthma "Total stop" qetoun entoj kai ektoj leitourgia" to moter otan patate » af»nete to Iebie sth I ab» tou ektoxeut»ra.

⚠ Κίνδυνος

Mhn mpl okarete to Iebie thj I abhj sth qesh parochj.

ΕΝΔΕΙΞΕΙΣ ΣΗΜΑΝΣΗΣ ΚΑΙ ΒΛΑΒΩΝ.

Ενδεικτική λυχνία C): Συνδεδεμένη τροφοδοσία με τη λυχνία σταθερά αναμμένη (Διακόπτης «A» στη θέση I), συσκευή σε κατάσταση «TSI» με τη λυχνία να αναβοσβήνει.

Ενδεικτική λυχνία D): Χαμηλή στάθμη ντίζελ, με τη λυχνία αναμμένη. Η λειτουργία της συσκευής διακόπτεται.

Ενδεικτική λυχνία E): λήξη διαστήματος για προγραμματισμένη συντήρηση στις 250 ώρες. Η λυχνία σβήνει μετά την επέμβαση του εξουσιοδοτημένου Σέρβις.

Ενδεικτική λυχνία F): Σήμανση βλαβών

- 2 αναλαμπές, I eehi aeahhi Yo i ahii y adu oi oyoosi a oacero dlaboso.

- 3 αναλαμπές, Συναγερμός έλλειψης νερού.

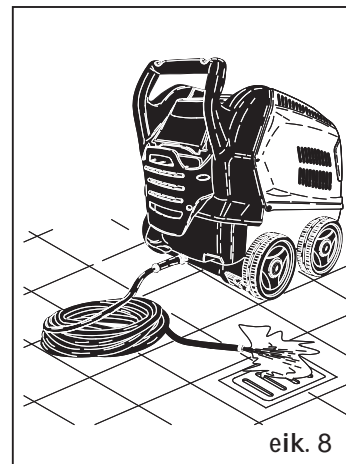
- 4 αναλαμπές, Epebash qermik»j prostasiaj.

- 5 αναλαμπές, Συναγερμός επέμβασης θερμοστάτη ασφαλείας.

SHMANTIKO

Gia na afairesete tucon brwmiej » aera apo to udrauliko kŭklwma, crhsimopoieste gia prèth fora to mhcanhma kaqarismoŭ cwrij akrofŭsio, af»nontaj to nero na bgei gia merika deuterol epta.

Tucon brwmiej mporei na fraxoun to akrofŭsio kai na empodisoun th leitourgia tou (eik.8).



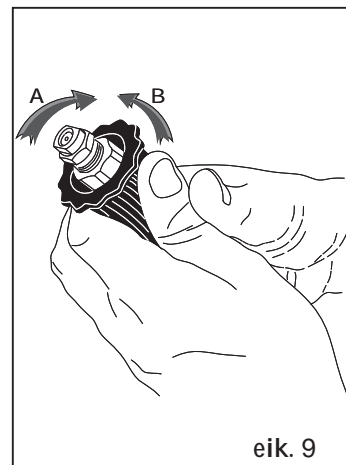
eik. 8

ΧΡΗΣΗ ΤΩΝ ΑΞΕΣΟΥΑΡ.

Η υδροπλυστική διαθέτει ένα επίπεδο μπεκ εκτόξευσης σε γωνία 15° για τον καθαρισμό μεγάλων επιφανειών.

ΠΕΡΙΣΤΡΕΦΟΜΕΝΗ ΚΕΦΑΛΗ (Προαιρετικό αξεσουάρ)

Η υδροπλυστική μπορεί να εξοπλιστεί με μια κεφαλή με περιστρεφόμενο μπεκ για τον καθαρισμό των πιο δύσκολων βρωμιών.



eik. 9

⚠ Κίνδυνος:

Κατευθύνετε τη ριπή νερού σε μεγάλη απόσταση, για να αποφύγετε ζημιές λόγω της υψηλής πίεσης. Μην κατευθύνετε τη ριπή νερού προς άτομα, ζώα, ηλεκτρικές πρίζες.

ΧΡΗΣΗ ΤΗΣ ΡΥΘΜΙΖΟΜΕΝΗΣ ΚΕΦΑΛΗΣ (eik. 9)

Για τη χρήση του διαλύματος καθαρισμού, πρέπει να συνδέστε μια προέκταση εκτοξευτήρα με ρυθμιζόμενη κεφαλή (παρέχεται ως προαιρετικό εξάρτημα).

Η ρυθμιζόμενη κεφαλή σας επιτρέπει να επιλέξετε την εκτόξευση σε χαμηλή και υψηλή πίεση. Η επιλογή της πίεσης επιτυγχάνεται περιστρέφοντας την κεφαλή.

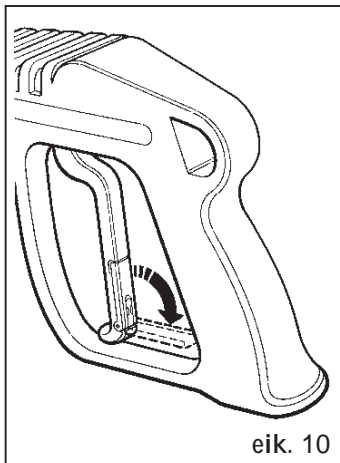
Υψηλή πίεση θέση A.

Χαμηλή πίεση και αναρρόφηση απορρυπαντικού θέση B.

RUQMISH THS PIESHS KAI CRHSH TOU ATMΟΥ

Το παρον κεφαλαιο afora ta montela pou einai efodiasmena me Ruqmish Pieshj. O ruqmishj pieshj (eik.11) saj epitrepei na ruqmivsete thn piesh leitourgiaj.

Gurizontaj to diakopth G proj ta aristera (B) (mivnimoum) h piesh parochj meiwnetai.

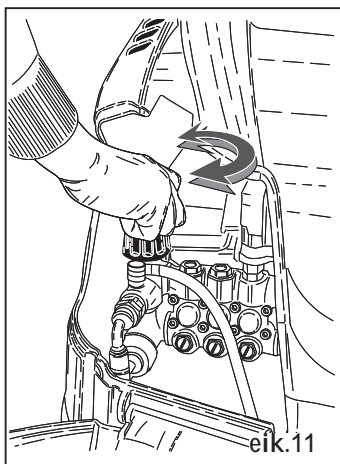


eik. 10

ΧΡΗΣΗ ΜΕ ΚΡΥΟ ΝΕΡΟ

Λειτουργία κατάλληλη για τον καθαρισμό ελαφρά λερωμένων επιφανειών ή για το ξέβγαλμα εργαλείων κηπουρικής, τοίχων, μπαλκονιών και σκληρών δαπέδων γενικότερα.

Ρυθμίστε την επιθυμητή πίεση λειτουργίας.



eik.11

ΧΡΗΣΗ ΤΗΣ ΛΕΙΤΟΥΡΓΙΑΣ «ECO».

Στη λειτουργία «ECO» η υδροπλυστική λειτουργεί με θερμοκρασίες έως 60°C για εξοικονόμηση πόρων και χαμηλότερες περιβαλλοντικές επιπτώσεις.

ΧΡΗΣΗ ΜΕ ΖΕΣΤΟ ΝΕΡΟ ΚΑΙ ΑΤΜΟ (Αν υπάρχει)

Για τη σωστή χρήση με λειτουργία Ζεστού Νερού και Ατμού (αν υπάρχει) συνιστώνται οι ακόλουθες θερμοκρασίες:

- Ελαφριά βρωμιά: 30 - 50 °C:
- Οργανική βρωμιά, π.χ. σε περιβάλλον με τρόφιμα: **Μέγ. 60 °C**
- Καθαρισμός αμαξωμάτων αυτοκινήτων ή εργαλειομηχανών: 60 - 90 °C.
- Καθαρισμός κεριού, πολύ λιπαρή βρωμιά: 100 - 110°C
- Καθαρισμός προσώπων, απολύμανση επιφανειών: **έως 110 °C.**

Για τη χρήση της λειτουργίας ατμού, το κοινό μπεκ Υ.Π. πρέπει να αντικαθίσταται με το συνιστώμενο μπεκ ατμού που διατίθεται ως προαιρετικό εξάρτημα.

Σε θερμοκρασίες λειτουργίας άνω των 95°C.(203°F), η πίεση που εμφανίζεται στο μανόμετρο πρέπει να είναι ≤ 32 bar. (460 PSI).

⚠ Κίνδυνος

Κατά τη διάρκεια της λειτουργίας με καυτό νερό στη «Λειτουργία Ατμού», μείνετε μακριά από τα ανοίγματα εξόδου

των καυσαερίων (κίνδυνος εγκαύματος).

Στο τέλος της χρήσης με λειτουργία Ζεστού Νερού ή Ατμού, αφήστε τη συσκευή να κρυώσει επί 3 περίπου λεπτά με το πιστόλι ανοικτό.

SBHSIMO TOU MHCANHMATOS KAQARISMOY

- 1) Sb»ste ton kaust»ra gurizontaj to qermostath sth qesh «0» (eik.7B).
- 2) Af»ste to mhcanhma kaqarismoú na leitourg»sei me krúo nero toulaciston gia 30 deuterolepta èste na kruèsei o lebhtaj.
- 3) Sb»ste to mhcanhma kaqarismoú gurizontaj to diakopth leitourgiaj sth qesh «0» (eik.7A).
- 4) Meièste thn piesh sto swl»na U.P. (uyhl»j pieshj) patèntaj to mochl o tou pistol etou.
- 5) Aposundeste to mhcanhma kaqarismoú apo to hlektriko diktuo mesw tou pol upol ikoú diakopth » aposundeontaj to fij apo thn priza tou reúmatoj.
- 6) Kl eiste to roumpineto trofodosiaj neroú (eik.5A).

⚠ Προσοχή

- Otan egkatalaipete to mhcanhma kaqarismoú, akoma kai proswrina, prepei na to sb»nete, epembainontaj ston pol upol iko diakopth » aposundeontaj to fij apo thn priza tou reúmatoj.

- Ta mhcanúmata kaqarismoú me “Total stop” einai sbhsta me ton pol upol iko diakopth sth qesh “0” » me to fij aposundedemeno apo thn priza tou reúmatoj.

- Otan den crhsimopieite to mhcanhma kaqarismoú na kl einete th diataxh asfal eiaj sth lab» (eik.10).

SUSTASEIS GIA TH CRHSH TWN APORRUPANTIKWN

⚠ Προσοχή

Aut» h suskeu» ecei kataskeuastei gia na crhsimopieitai me aporrupantika pou promhqeúei » sunista o kataskeuast»j. H cr»sh al l wn aporrupantikèn » chmikèn ousièn mporei na ephreasei thn asfaleia tou mhcan»matoj kaqarismoú.

1) Gia th sumbatothta me to peribal l on, sunistatai h l ogik» cr»sh tou aporrupantikoú, súmfwna me tij odhgiej pou anagrafontai panw sth suskeuasias tou proiontoj.

2) Dialexte apo thn gkama twn proiontw n pou sunista o kataskeuast»j to pio katal l h lo aporrupantiko gia to pl usimo kai dial úste to me nero súmfwna me tij odhgiej pou anagrafontai panw sth suskeuasias tou proiontoj » ston katal ogo tw n aporrupantikèn pou einai pio katal l h l a gia ton túpo tou mhcan»matoj kaqarismoú me krúo » zesto nero.

3) Zht»ste apo to katasthma pèlhshj ton katal ogo tw n aporrupantikèn.

GIA ENA SWSTO PLUSIMOME TH CRHSH APORRUPANTIKWN

1) Etoimavste to pio katal l h lo dialuma aporrupantikoú analoga me th brwmia kai thn epifaneia pou prokeitai na pl únete.

2) θέστε σε λειτουργία την υδροπλυστική, πατήστε το διακόπτη αναρρόφησης του απορρυπαντικού πάνω στον εκτοξευτήρα και ψεκάστε την επιφάνεια που θέλετε να πλύνετε από κάτω προς τα πάνω.

Αφ»στε το απορρυπαντικό να ενεργήσει για μερικά λεπτά.

3) Χερί ύντε και α ο η την επιφάνεια από τα πάνω προς τα κάτω με zesto » κρύο νερό σε υγιή » πιασά.

4) Μετά τη χρήση με απορρυπαντικό, ξεβγάλετε το κύκλωμα αναρρόφησης, βάλτε το σωλήνα αναρρόφησης απορρυπαντικού σε ένα δοχείο με καθαρό νερό και ανάψτε την αντλία για 1 λεπτό με τον εκτοξευτήρα στη θέση παροχής απορρυπαντικού.

SUNTHRSH

MONO OSA EPITREPONTAI APO TIS PAROUSES ODHGIES CRHSEWS MPOROUN NA GINOUN APO TO CRHSTH. APAGOREUETAI KAQE ALLH EPEMBASH.

⚠ Κίνδυνος

Για τη συντήρηση του λέβητα, της αντλίας υγιή » πιασά, των ηλεκτρικών εξαρτημάτων και όλων των τμημάτων σκέτικα με την ασφάλεια πρέπει να απευθυνθείτε στο σερβις μά.

⚠ Κίνδυνος

Πριν από οποιαδήποτε συντήρηση απενεργοποιήστε το μηχανήμα καθαρισμού από το ηλεκτρικό δίκτυο και το δίκτυο ύδρευσης. Στο τέλος της συντήρησης πριν ξανσενεργοποιήσετε το μηχανήμα καθαρισμού στο ηλεκτρικό δίκτυο και στο δίκτυο ύδρευσης βεβαιωθείτε ότι όλα πιασά εχουν τοποθετηθεί σωστά και στερεωθεί με τις βιδές.

Η συντήρηση των παραπάνω μπορεί να είναι αιτία κίνδυνου ηλεκτροπληξίας.

PROFULAKTIKA METRA GIA THN PAGWNIA

Το μηχανήμα καθαρισμού δεν πρέπει να εκτείνεται στην παγωνια.

Σε περιπτώσεις που το μηχανήμα καθαρισμού, στο τέλος της εργασίας » όταν δεν χρησιμοποιείται για μεγάλο χρονικό διάστημα, φυλάσσεται σε κρύου κύκλωμα είναι απαραίτητο προς αποφυγή » sobarèn zhmièn sto udrauliko κύκλωμα.

DIADIKASIES GIA TH CRHSH TOY ANTIYUKTIKOY (eik.12)

1 - Κλείστε την τροφοδοσία νερού (roumpineto), απενεργοποιήστε το σωλήνα τροφοδοσίας και ανυψώστε το μηχανήμα καθαρισμού με την αδειασμένη τηλεχειριστική.

2 - Σβήστε το μηχανήμα καθαρισμού με το διακόπτη λειτουργίας στη θέση "0" (eik.7).

3 - Ετοιμάστε ένα δοχείο με το dial uma του αντιψυκτικού.

4 - Βάλτε το σωλήνα τροφοδοσίας μέσα στο δοχείο με το αντιψυκτικό dial uma.

5 - Ανυψώστε το μηχανήμα καθαρισμού με το διακόπτη λειτουργίας στη θέση "I".

6 - Ανυψώστε το μηχανήμα καθαρισμού με την οθόνη του αντιψυκτικού βγει από το ακροφύσιο.

7 - Ανarrofeiste αντιψυκτικό ακόμα και από το σωλήνα απορρυπαντικού.

8 - Σβήστε το μηχανήμα καθαρισμού και απενεργοποιήστε το από το ηλεκτρικό δίκτυο μέσω του πολυπολικού διακόπτη.

9 - Στα μηχανήματα καθαρισμού με zesto νερό που είναι εφoδίασμενα με δοχείο νερού, το dial uma απορρυπαντικού που παρασκευάζεται σύμφωνα με τις οδηγίες του σμειου 3, πρέπει να κυεί απευθείας μέσα στο δοχείο νερού.

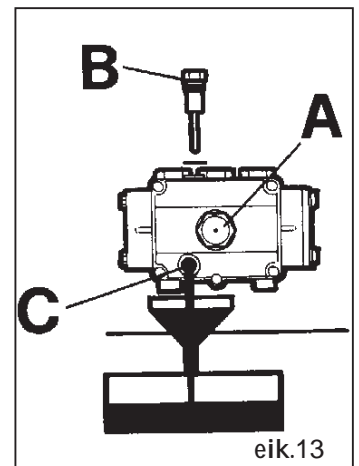
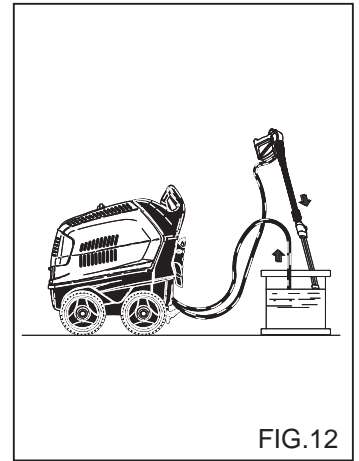
⚠ Προσοχή

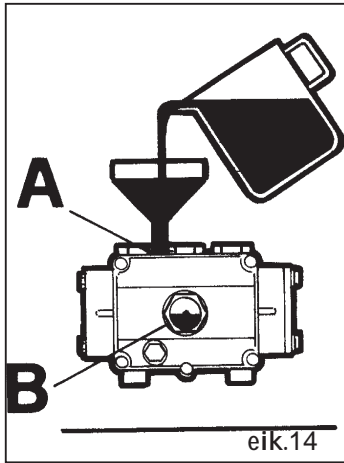
Το αντιψυκτικό είναι εύφλετο που μπορεί να ρυπανεί το περιβάλλον. Επομένως για τη χρήση πρέπει να θρουνται με προσοχή οι οδηγίες που αναγράφονται πάνω στη συσκευασία του προϊόντος. (Μην το κυνέτε στο περιβάλλον).

ELEGCOS THS STAQMHS KAI ALLAGH LADIΟΥ THS ANTLIAS

Ελεγετε τακτικά τη στάση του λαδιού της αντλίας υγιή » πιασά από την οπτική ελεγεου (eik.13A) » με τη ράβδο ελεγεου σταθμής (eik.13B).

Σε περίπτωση που το λαδι είναι γαλακτώδες, καλέστε αμεσως το σερβις.





eik.14

Allaxte to ladi ústera apo tij prètej 50 èrej leitourgiaj kai epeita kaqe 500 èrej » mia fora to crono.

Kanete ta ex»j:

1) Xebidèste thn tapa ekkenwshj pou brisketai katw apo thn antlia (eik.13).
2) Xebidèste thn tapa me th rabdo elegcou staqmhj (eik.13).

3) Af»ste to ladi na staxei teleiwj se ena doceio kai paradèste to se ena exousiodothmeno kentro perisul log»j gia th diaqesh.
4) Bidèstethntapaekkenwshj kai prosqeste to ladi apo thn anw trúpa (eik.14A) mecrici thn swst» staqmh (eik.14B).

Gia ta mhcanmata kaqarismou cwrij tapa ekkenwshj ladiou, apeuqunqeite sto serbij gia thn antikatastas.

Crhsimopieite apokl eistika ladi SAE 15W 40.

⚠ Προσοχή

To antiyuktikov eivnai evna proi>on pou mporei na rupanei to peribal lon. Epomenwj gia th crhsh prepei na thrountai me prosoch oi odhgiej pou anagrafontai panw sth suskeuasía tou proi>ontoj. (Mhn to cunete sto peribal lon).

KAQARISMOS FILTROU KAI REZERBOUAR PETRELAIOU

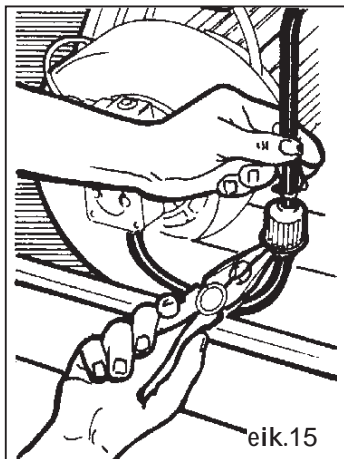
Afaireste to filtro petrelaiou kai antikatast»ste to (eik.15). H antikatastas prepei na ginetai taktika.

Adeiaste to rezerbouar petrelaiou.

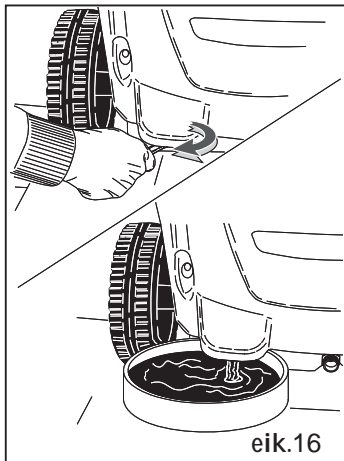
Xebidèstethntapaekkenwshj (eik.16) (an diatiqetai) kai adeiaste to se ena doceio. Xepi únte to rezerbouar me kaqaro petrel aio kai kl eiste thn tapa ekkenwshj.

KAQARISMOS FILTROU NEROU

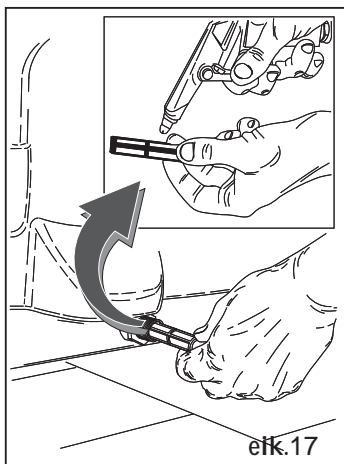
Kaqarizete taktika to fil tro neroú (eik.17).



eik.15



eik.16



eik.17

ANTIKATASTASH TOU MPEK UYHLHS PIESHS

Kata periodouj einai aparaitth h antikatastas tou mpek uyhl »j pieshj pou einai topoqethmeno sto akrofúσιο, epeid» me th cr»sh fqeiretai. H fqora epishmainetai apo mia meiwsh thj pieshj leitourgiaj tou mhcan»matoj kaqarismoú. Gia thn antikatastas» tou apeuqunqeite ston promhqeut» » sto katasthma pèl hshj.

SUNOPTIKOS PINAKAS TAKTIKHS SUNTHRHSHS APO TO CEIRISTH

Perigraf» diadikasièn:

El egcoj hl ektrikoú kal w-diou-swł »wn-rakor uyhl »j pieshj	Prin apo cr»sh
1h al l ag» l adioú antliaj U.P.	Ústera apo 50 èrej
Epomenej al l agej l adiou antliaj U.P.	Kavqe 500 èrej

Antikatastas kai kaqarismoj fil - trou petrelaiou	Kavqe 250 èrej
Kaqarismoj rezerbouar petrelaiou	Kavqe 250 èrej
Kaqarismoj fil trou neroú	Kavqe 250 èrej

SUNOPTIKOS PINAKAS EKTAKTH SUNTHRHSHS APO TO SERBIS

Perigraf» diadikasièn:

Lebhtaj

Kaqarismoj serpantinaj	Kavqe 250 èrej
Afairesh al atwn apo serpantina	Kavqe 500 èrej

Kaqarismoj antliaj petrelaiou	Kavqe 250 èrej
Antikatastas mpek petrelaiou	Kavqe 250 èrej
Rúqmish hl ektrodiwn	Kavqe 250 èrej
Antikatastas hl ektrodiwn	Kavqe 500 èrej

Antikatastas tsimoúcaj antliaj U.P.	Kavqe 500 èrej
Antikatastas mpek akrofúsiou	Kavqe 200 èrej
Rúqmish kai el egcoj diataxewn asfal eiaj	Kavqe 500 èrej

AFAIRESH ALATWN

Kata periodouj einai aparaitth h afairesh tw n al atwn epeid» ta al ata pou periecei to nero me thn parodo tou cronou mporei na fraxoun to udraul iko kúkl wma kai th serpantina. Aut» h diadikasía prepei na ginei se ena exousiodothmeno serbij me apotelesma na exoikonom»sete cr»mata kai na aux»sete thn apodosh tou mhcan»matoj kaqarismoú.

SHMANTIKO:

Ta parapanw cronika diast»mata anaferontai gia kanonikej sunq»kej leitourgiaj. Gia bariej cr»seij meieste ta cronika diast»mata kaqe sunt»rhshj.

Gia th sunt»rhsh kai episkeu» crhsimopoiείτε mono gn»sia antal I aktika pou parecoun poiothta kai antoc». H cr»sh mh gn»siwn antal I aktikèn apal I assei ton kataskeuast» apo pasa euqúnh kai thn euqúnh ferei opoj ekane thn epembash.

AΠΟQHKEUSH

Se periptwsh apoq»keushj gia megal o croniko diasthma prepei na aposundesete thn trofodosia reúmatoj kai neroú, na adeiasete to doceio aporrhupantikoú kai to rezerbouar kai na skepasete ta shmeia pou einai euaisqhta sth skonh. Grasarete ta shmeia pou qa mporoúsan na upostoún zhmia opwj oi swl »nej, kai kata thn epanal eitourgia bebaiwqeite oti oi swl »nej neroú den ecoun upostei zhmia.

H diaqesh I adièn kai chmikèn proi>ontwn prepei na ginetai súmfwna me thn isclúousa nomoqesia.

DIALUSH

Σε περίπτωση που δεν πρόκειται να χρησιμοποιήσετε πλέον την υδροπλυστική, συνιστάται να την αχρηστεύσετε κόβοντας το ηλεκτρικό καλώδιο. Συνιστάται επίσης να αχρηστεύσετε εκείνα τα εξαρτήματα της υδροπλυστικής που ενδεχομένως είναι επικίνδυνα, ειδικά για τα παιδιά που θα μπορούσαν να χρησιμοποιήσουν την άχρηστη συσκευή για να παίξουν.

Το προϊόν ανήκει στα ειδικά απορρίμματα τύπου ΑΗΗΕ, και συμμορφούται στις απαιτήσεις των νέων οδηγιών για την προστασία του περιβάλλοντος. Πρέπει να απορρίπτεται χωριστά από τα κοινά απορρίμματα σύμφωνα με τους ισχύοντες νόμους και κανονισμούς.

Mhn crhsimopoiείτε ta aposunarmol oghmena exart»mata san antal I aktika.

E I I hnika

PROBLHMATA - LUSEIS

Prin apo opoiad»pote diadikasias aposundeste to mhcanhma kaqarismoú apo to hl ektriko diktuo kai to diktuo údreushj.

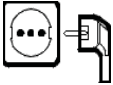







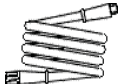





PROBLHMATA	AITIES	LUSEIS
Gurizontaj to diakopth to mhcanhma kaqarismoú den xekina.	Den ecei ginei h hl ektrik» súndesh. Epembash qermik»j prostasiaj.	El egxte thn tash tou diktúou (bi epe tecnica carakthristika). Shkwste thn prostasia (se periptwsh epanal hyhj tou probl hmatoj apeuqunqeite sto Serbij).
Áar oðúñ÷áe ðañi ÷p ñi pò p oðúñ÷áe áeanñi p aðü oi óyóocì á í añi ý oççèpò ðßáocò. Í aóü aðü 30 sec. (DS).	Öbeóni oní oi aí oßáoi añi ýai oeüi Ýíí. Éaí eáoi Ýíç óyí aáoç í á oi aßeoói í añi ý. Ñi oi ðeí Ýoi aeeóyi o eéaeóou. Áeanñi Ýo aðü oi óyóocì á oççèpò ðßáocò.	Éaeañßoá oi. ÁeÝaí oá. Áíí ßi oá oi. Áðáoeói eáßoá oói ÓÝñaeò.
Ç aí oeßá eaeói onáß aeeü aar oóúí ae óocì í ííí aóeèp ðßáoc.	Öbeóni oní oi aí oßáoi añi ýai oeüi Ýíí. Éaí eáoi Ýíç óyí aáoç í á oi aßeoói í añi ý. Bal bida ruqmishò peshò sto minimum. Oeani Ýíí í ðae aeói í aóopná. Áñpi eáo p oeani Ýí aó aaeáßaò. Ñi oi ðeí Ýoi aði ñnoðaí oeéi ý aí í é÷ou. Óyóocì á ñyei eocò ðßáocò oói í aeói í aóopná aí í é÷ou (aí oðúñ÷áe).	Éaeañßoá oi. ÁeÝaí oá. Ruqmiste. Áðáoeói eáßoá oói ÓÝñaeò. Éeáßoá oi.
Í á oi í aeói í aóopná aí í é÷ou, ç ðßáoc ðÝoóae eae aí aáabi ae.	Í ðae aí oeüi Ýíí p ðañai í ñoüi Ýíí. Áí aðañepò oní oi aí oßá. Ñi oi ðeí Ýoi aði ñnoðaí oeéi ý aí í é÷ou.	Éaeañßoá oi p aðáoeói eáßoá oói ÓÝñaeò. ÁeÝaí oá. Éeáßoá oi.
Óa oúoc by-pass p total stop oi í ç÷úí çí á aeéi çoi ði eáßoáe eae. (DS)	Í eéni aeaññi Ýo í añi ý aðü oi óyóocì á oççèpò ðßáocò.	Áðáoeói eáßoá oói ÓÝñaeò.
Í aóaeéi p í oáò oi ñoei eóop eañi í eñáóßáò oócì aðeoi çop eÝoc, aái aí úaaé í eÝaçoáò.	Áði oóßá ðaonáeáßi o. Éaí eáoi Ýíç oi ñü ðañeóoní opò oóá onéoaóeéü í í í oÝeá.	ÁeÝaí oá oc oóuei ç oi o ðaonáeáßi o oói ñañañai oúñ eae aeÝaí oá aí oðúñ÷áe í añü oói óyóocì á aí aññüoççò eáoßi í o. Áðáoeói eáßoá oói ÓÝñaeò.
Oí í añü aar aßí ae añeáou ðáoou.	ÉÝoc ñoei eóop eañi í eñáóßáò. Ái oeüi Ýí á oßeóná. Çeáoá oócì aí oßoáooc oi o eÝaçoá.	ÁeÝaí oá. Éaeañßoá oá p aí oeéaóáoópooá oá. Áðáoeói eáßoá oói ÓÝñaeò.
Óðañai eéeuò eáðí uò.	eáèp eáyoc. Áeei eüi Ýíí eáyoei í í á aeaeañoßáò p í añü.	Éaeañßoá oá oßeóná ðaonáeáßi o p aí oeéaóáoópooá oá. Áðáoeói eáßoá oói ÓÝñaeò. Áaaéúoóá oi ñañañai oúñ eae eaeañßoá oi eaeü. Éaeañßoá oá oßeóná ðaonáeáßi o.

ÓÇÍ . Áeá í á aeaeéuðáò oc opí aí oc ouí eò÷í epi oói í ðßí aeá ÷aeñeóocñßuí, aonßoá oi aái eéu aeaeüðoc "A" aeé.7 oc eÝoc "O" eae oc oói Ý÷aeá oc eÝoc "I".

SHMANTIKO:

Gia th sunt»rhsh kai episkeuhv crhsimopieite mono gn»sia antal I aktika pou pareoun poiotta kai antoc». H mhv cr»sh gn»siwn antal I aktikèn apal I assei ton kataskeuast» apo kaqe euqúnh.

Caratteristiche tecniche - Technical data

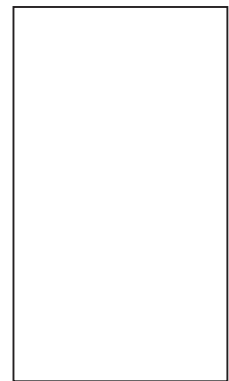
	• Modello Model		Mod. D 1309P	Mod. D1310P4	Mod. D1509P4	Mod. D1708P4	Mod. D1713P	Mod. D1714P4
	• Alimentazione Power supply	~ v Hz	1 230 / 240 50	1 230 / 240 50	1 230 / 240 50	1 230 / 240 50	3 400 / 415 50	3 400 / 415 50
	• Potenza assorbita Absorbed power	kW W	2,5 2500	3,0 3000	3,0 3000	3,0 3000	5,5 5500	5,5 5500
	• Pressione Pressure	bar psi	40 ÷ 130 580÷1800	40 ÷ 130 580÷1800	40 ÷ 150 580÷2100	40 ÷ 170 580÷2400	40 ÷ 170 580÷2400	40 ÷ 170 580÷2400
	• Portata Flow rate	l/h gph	280 ÷ 540 74 ÷ 142	280 ÷ 600 74 ÷ 160	280 ÷ 540 74 ÷ 142	280 ÷ 500 74 ÷ 132	400 ÷ 780 105 ÷ 206	400 ÷ 840 105 ÷ 222
	• Consumo carburante Fuel consumption	kg/h gph	3,2 0,85	3,2 0,85	3,2 0,85	3,2 0,85	3,2 0,85	4,6 1,21
	• Potenzialità termica Thermal capacity	kW	37,8	37,8	37,8	37,8	37,8	54,7
	• Temperatura uscita acqua Water out-put temperature	°C °F	30 ÷ 110 86 ÷ 230	30 ÷ 110 86 ÷ 230	30 ÷ 110 86 ÷ 230	30 ÷ 110 86 ÷ 230	30 ÷ 110 86 ÷ 230	30 ÷ 110 86 ÷ 230
	• Serbatoio gasolio Fuel tank	l gal	18 4,8	18 4,8	18 4,8	18 4,8	18 4,8	18 4,8
	• Serbatoio detergente Detergent tank	l gal	-	-	-	-	-	-
	• Serbatoio anticalcare Descaling tank	l gal	-	-	-	-	-	-
	• Tubo alta pressione High pressure hose	m ft	10 32,8	10 32,8	10 32,8	10 32,8	10 32,8	10 32,8
	• Cavo Elettrico Power cable	m ft	5,5 18	5,5 18	5,5 18	5,5 18	5,5 18	5,5 18
	• Spinta lancia - Vibrazioni Lance thrust - Vibr.	N m/s ²	24 < 2,5	27 < 2,5	25 < 2,5	24 < 2,5	39 < 2,5	42 < 2,5
	• Rumorosità Noise	Lp dB (A) Lw dB (A)	78 94 (kp. 2dB)	78 94 (kp. 2dB)	78 94 (kp. 2dB)	78 94 (kp. 2dB)	85 100 (kp. 2dB)	85 100 (kp. 2dB)
	• Peso Weight	kg lb	80 176,4	80 176,4	80 176,4	80 176,4	90 198,5	90 198,5
	• Dimensioni Dimensions	cm in	82x69x87 32,3x27,2x34,3					



IPC

BY TENNANT COMPANY

IP Cleaning S.r.l.
Viale Treviso, 63
30026 Summaga di Portogruaro
Venezia (Italy)
T: +39 0421 205511
F: +39 0421 204227
E: info@ipcworldwide.com
W: www.ipcworldwide.com



Cod. PLDC40596 - 09/2023