

# **INHOUDSOPGAVE:**

VEILIGHEIDSMATREGELEN:	2
TECHNISCHE KENMERKEN:	3
UITPAKKEN:	3
VOORBEREIDING VAN DE MACHINE:	3
ONDERDELEN VAN DE MACHINE EN VAN HET BEDIENINGSPANEEL:	4
HET GEBRUIK VAN DE ACCULADER OP DE MACHINE:	5
DE MACHINE STARTEN:	5
VOOR EEN GOED GEBRUIK VAN DE MACHINE:	5
HET LEGEN EN SCHOONMAKEN VAN DE AFVALBAK:	6
HET VERVANGEN VAN DE ZIJBORSTEL:	6
HET VERVANGEN VAN DE HOOFDBORSTEL:	7
HET SCHOONMAKEN EN ONDERHOUD VAN HET FILTER:	7
DE WERKING VAN DE ACTUATOR:	7
HET AFSTELLEN VAN DE ZIJBORSTEL:	7
FLAP OPTILLEN	8
VISUALISATIECODES VAN HET BEDIENINGSPANEEL:	9
PROGRAMMERING:	9

## VEILIGHEIDSMATREGELEN:

De beschreven machine is uitsluitend bedoeld voor commercieel gebruik. Deze is ontworpen om vuil, droog afval en stof van harde vloeren of vloerbedekking binnenshuis op te zuigen. Deze is niet gemaakt voor ander gebruik. Het is verboden de machine te gebruiken om vloeistoffen of gevaarlijke of giftige materialen op te zuigen.

Alle operators dienen de volgende veiligheidsmaatregelen te lezen, begrijpen en in de praktijk te brengen.

Het volgende waarschuwingssymbool en het opschrift "VOOR DE VEILIGHEID" worden in de handleiding gebruikt, zoals aangeduid in de beschrijving ervan:

 **WAARSCHUWING:** dit duidt gevaren of onveilige werkzaamheden aan, die ernstig persoonlijk letsel of zelfs de dood zouden kunnen veroorzaken.

**VOOR DE VEILIGHEID:** dit geeft handelingen aan die verricht moeten worden om de apparatuur op veilige wijze te gebruiken.

De niet-inachtneming van deze waarschuwingen kan veroorzaken: persoonlijk letsel, elektrocutie, elektroshocks, brand of explosies:


 **WAARSCHUWING:** gebruik de machine niet in tegenwoordigheid of in de buurt van brandbare vloeistoffen of dampen en brandbare stof.


Deze machine is niet voorzien van een explosie veilige motor. Elektrische motoren veroorzaken vonkoverslagen tijdens het starten en de werking en kunnen brand of explosies veroorzaken, indien de machine gebruikt wordt in tegenwoordigheid van brandbare dampen/vloeistoffen of brandbare stof.

 **WAARSCHUWING:** gebruik de machine niet voor het opzuigen van giftig of brandbaar materiaal, afval dat brandt of rook afgeeft.

 **WAARSCHUWING:** laad de accu's niet op met beschadigde stroomkabels. Wijzig de stekker niet.

Indien de kabel van de acculader beschadigd of kapot is, dient deze door de fabrikant, een erkende dealer of net zo gekwalificeerde vakmensen vervangen te worden, om gevaren te voorkomen.

 **WAARSCHUWING:** alvorens onderhoudswerkzaamheden op de machine te verrichten, dient men de kabels van de accu's los te koppelen en de stroomkabel uit het stopcontact te nemen.

 **WAARSCHUWING:** gebruik de machine niet in de open lucht of op natte oppervlakken. Stel deze niet bloot aan regen. Bewaar deze binnenshuis.

De volgende informatie informeren de operator over mogelijk gevaarlijke omstandigheden:

## VOOR DE VEILIGHEID:

### 1. Gebruik de machine niet:

- in ruimtes waar brand- of explosiegevaar bestaat;
- indien u hier niet op getraind bent of er geen toestemming voor heeft;
- zonder eerst de handleiding te hebben gelezen en begrepen;
- indien deze niet in perfecte gebruiksomstandigheden verkeert;
- zonder de bak en/of filters op de juiste wijze geïnstalleerd te hebben.

### 2. Alvorens de machine te starten:

- verzeker u ervan dat alle mechanismen aanwezig zijn en het doen.

### 3. Tijdens de werking:

- gebruik de machine niet voor het opzuigen van afval dat brandt of rook afgeeft, zoals sigaretten, lucifers of warme as;
- gebruik de machine niet bij stilstaand water;
- geef elke schade of storing van de machine onmiddellijk door;
- houd op hellende of gladde oppervlakken een lage snelheid aan;
- laat de machine niet onbewaakt achter en parkeer deze niet op ongelijke oppervlakken;
- gebruik de machine niet om kabels, touwen, draden of dergelijke op te zuigen;
- verzeker u ervan dat de werkruimte goed verlicht is;
- sta het niet toe dat kinderen op de machine of in de buurt ervan spelen;
- gebruik de machine niet om mensen of voorwerpen te vervoeren;
- draag in stoffige ruimtes een stofmasker, een beschermende bril en handschoenen.

### 4. Alvorens de machine achter te laten en alvorens onderhoudswerkzaamheden te verrichten:

- parkeer deze op een vlakke ondergrond;
- zet de machine uit.

### 5. Tijdens het onderhoud:

- kom niet aan bewegende delen. Draag geen loshangende jassen of hemden.
- Koppel de accu en de oplader los, alvorens aan de machine te werken.
- Gebruik de bijgeleverde of goedgekeurde reserveonderdelen.
- Alle reparaties dienen verricht te worden door een erkende onderhoudsmonteur.
- Wijzig de oorspronkelijke afstelling van de ma-

chine niet.

#### 6. Tijdens het transport:

- doe de machine uit;
- zoek hulp om deze op te tillen;
- gebruik een laadbordes bij het laden/uitladen van de machine op/van aanhang-/vrachtwagens;
- gebruik draaggordels om de machine aan de vracht/aanhangwagen te bevestigen.

#### 7. Dit product is speciaal afval van het type RAEE, en voldoet aan de vereisten van de nieuwe richtlijnen ter bescherming van het milieu (2002/96/CE RAEE). Het moet apart van het normale afval verwerkt worden, met inachtneming van de geldende wetten en voorschriften.



Speciaal afval. Niet verwerken samen met normaal afval.

### TECHNISCHE KENMERKEN:

Beschrijving		
Max. breedte	600mm	23,75"
Max. lengte	730mm	28,75"
Max. hoogte	950mm	37,5"
Hoogte mach.met ingekl. handgreep	559mm	22"
Schoonmaakbreedte	650mm	25"
Gewicht	53 kg	115lbs
Inhoud bak	9,3 l	1,25 Cu.ft
Werkautonomie	2 u	
Filtrerend oppervlak	0,95 m2	10 sq.ft
Theoretische productiviteit	1800 m2/u	18000 sq.ft
Werkelijke productiviteit	900 m2/u	9000 sq.ft
Geïnstalleerd vermogen/stroomopname	360W/18A	360W/18A
Accu		42 A/5u
Geluidsdruk LpA		57[dB]
GEMETEN GELUIDSVERMOGEN LWA		62 [dB]
GEWAARBORGD GELUIDSVERMOGEN LWA,g		63 [dB]
Trillingen op handen HAV		1,4 [m/sec2]
(meetonzekerheden) k		0,7 [m/sec2]

### UITPAKKEN:

Pak de machine voorzichtig uit en maak geen bewegingen die beschadigingen zouden kunnen veroorzaken.

Controleer de staat van de onderdelen, zodra de verpakking verwijderd is. Neem bij kapotte delen onmiddellijk contact op met een erkende dealer.

Vanwege het vervoer en de verpakking worden sommige onderdelen gedemonteerd geleverd. Zie voor de montage-instructies het hoofdstuk 'Voorbereiding van de machine'.

#### Inhoud van de verpakking:

- Machine
- Zijborstel
- Handleiding voor gebruik en onderhoud
- Accu zonder onderhoud
- Zeskantsleutel van 4 mm
- Reservezekering van 20 amp.
- Kabel van de acculader

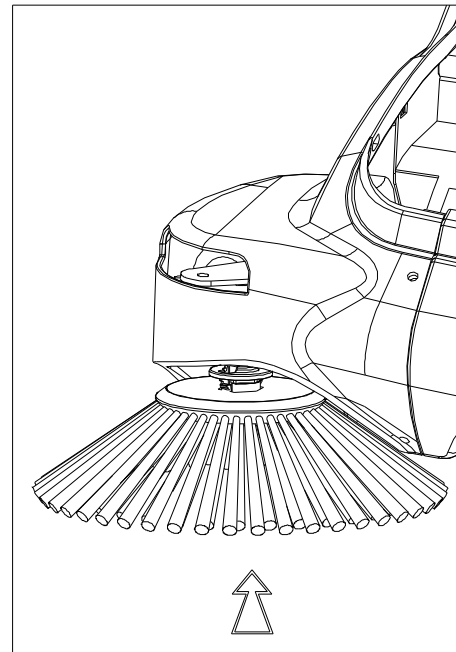
Neem onmiddellijk contact op met een erkende dealer als één van bovengenoemde onderdelen mocht ontbreken.

Verzekeer u ervan dat het verpakkingsmateriaal (plastic, karton, pallet, enz.) verzameld is en buiten het bereik van kinderen gehouden wordt.

### VOORBEREIDING VAN DE MACHINE:

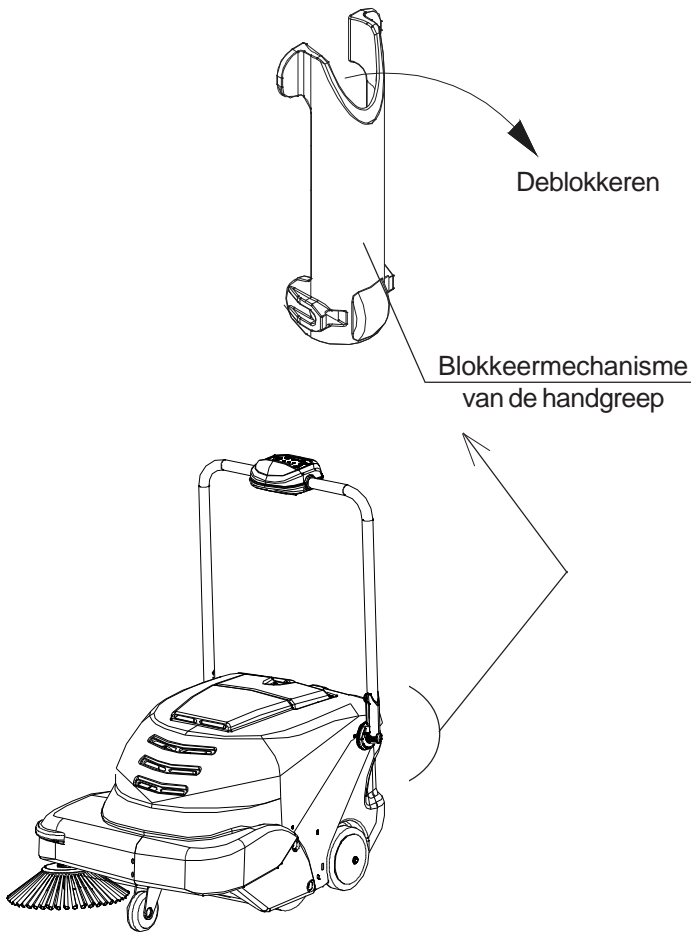
#### Montage van de zijborstel:

- Til het voorste gedeelte van de machine op, doe de borstel in de as tot deze vastzit.



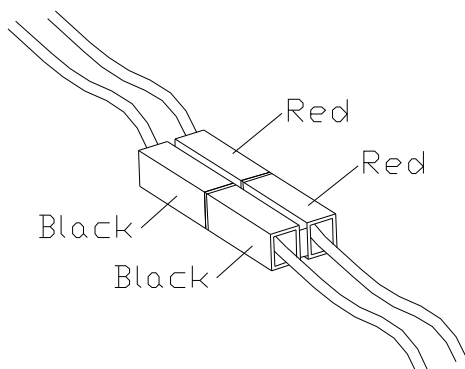
### Montage van de handgreep:

- Deblokkeer het blokkeermechanisme van de handgreep, zoals getoond wordt.
- Draai de handgreep tot de gewenste werkhoopte.
- Zet het blokkeermechanisme van de handgreep op de geblokkeerde stand.



### Het aansluiten van de accu:

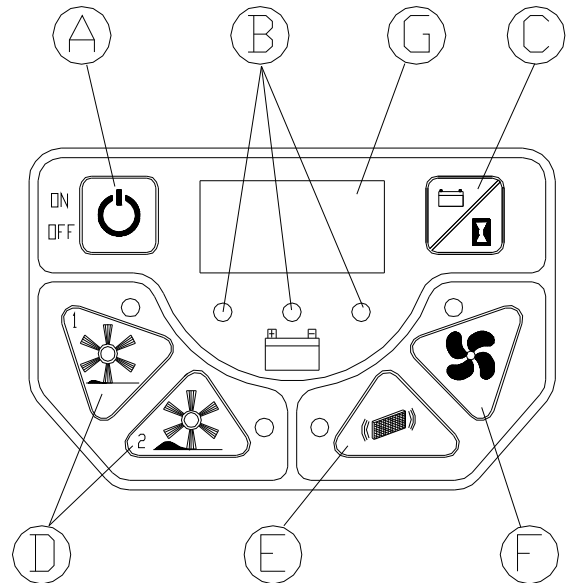
Verwijder het bovenste deksel met de bijgeleverde zeskant-sleutel van 4 mm om toegang te verkrijgen tot de accu. Zoek de twee rood (red)/zwarte (black) connectors.



Lijn de connectors volgens hun kleur uit. Sluit de twee connectors aan.

### ONDERDELEN VAN DE MACHINE EN VAN HET BEDIENINGSPANEEL:

De machine is voorzien van een eenvoudig te gebruiken bedieningspaneel, ter bediening van de werkfuncties van de machine.



- A) On-Off schakelaar van de machine
- B) LED om de oplaadstaat van de accu aan te duiden
- C) Schakelaar voor het display
- D) On-Off schakelaars 1 en 2 om de werkwijze te kiezen
- E) Schakelaar voor het handmatig starten van de filterschudder
- F) Schakelaar voor de opzuigventilator
- G) Numeriek display

Het bedieningspaneel is voorzien van:

A) Hoofdschakelaar om de machine in- en uit te schakelen.  
B) LED om de oplaadstaat van de accu aan te duiden. De groene LED brandt als de accu geladen is, de rode als deze leeg is en de gele als de accu in reserve is of opgeladen wordt.

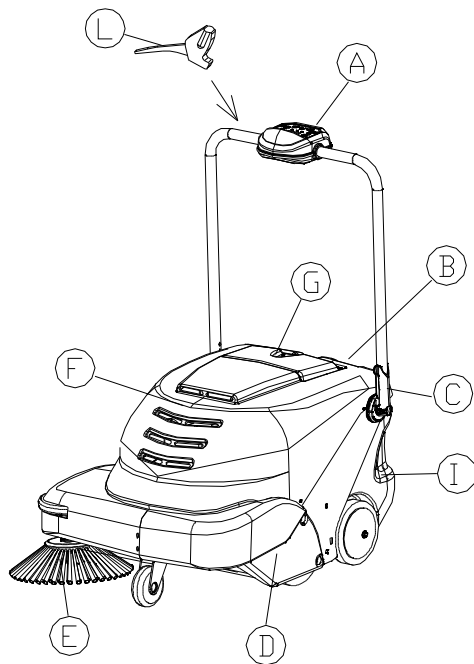
C) Schakelaar van het numerieke display: door op de schakelaar te drukken, kan men de werkspanning van de machine, de -uren (één keer drukken) en de -minuten (twee keer drukken) zien.

D) On-Off schakelaars 1 en 2 om de werkwijze te kiezen: met deze twee schakelaars kunnen twee verschillende werkwijzen gekozen worden: wijze 1 voor licht afval en wijze 2 voor zwaar afval.

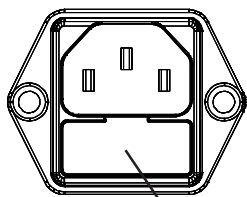
E) De schakelaar voor het handmatig inschakelen van de filterschudder staat het toe het schudden van het filter op ieder moment in te schakelen. Deze functie wordt toegevoegd aan het automatische schudden, dat om de 3 minuten plaatsvindt.

F) Opzuigventilator: op de werkstand wordt de opzuigventilator automatisch ingeschakeld. De schakelaar wordt daarom gebruikt, als het tijdens de werking van de machine nodig is de ventilator uit te zetten.

G) Numeriek display



- A) BEDIENINGSPANEEL  
B) ZEKERING ACCULADER (2,5 A)



ZEKERING 2,5A

- C) BLOKKEERMECHANISME VOOR DE HANDGREEP  
D) BUMPERS  
E) ZIJBORSTEL  
F) BOVENSTE DEKSEL  
G) RUIJTE VOOR DE KABEL VAN DE ACCULADER  
I) BAK  
L) **FLAP OPTILLEN ( 664 )**

## HET GEBRUIK VAN DE ACCULADER OP DE MACHINE:

Als de accu van de machine leeg is, gaat de rode LED op het bedieningspaneel branden en stoppen alle functies van de machine automatisch: de operator dient de machine daarom uit te zetten en de oplaadprocedure te starten door de stekker van de acculader van de machine in een AC stopcontact te doen. Tijdens het opladen gaat op het display de gele LED branden. Als de machine opgeladen is, gaat de groene LED branden. De stekker van de acculader kan daarom uit het stopcontact gehaald worden en de machine is weer klaar voor gebruik.

**BELANGRIJKE OPMERKING: DOOR DE MACHINE TE GEBRUIKEN ALVORENS DE OPLAADCYCLUS VOLTOOID IS EN VOORDAT DE GROENE LED GAAT BRANDEN, KAN DIT DE LEVENSDUUR VAN DE ACCU VERKORTEN EN DE GARANTIE ONGELDIG MAKEN.** De acculader op de machine is ontworpen voor hermetische accu's.

NB: Indien men de stekker van de acculader in het stopcontact doet, terwijl de machine op de werkstand staat, stoppen alle functies van de machine automatisch. Deze handeling is verboden.

## DE MACHINE STARTEN:

LET OP: De machine mag uitsluitend gebruikt worden door geautoriseerd personeel. LAAT DE MACHINE NIET ONBEWAAKT ACHTER, als deze aanstaat. Gebruik de machine niet om vloeistoffen op te zuigen. Zet de machine uit, alvorens deze onbewaakt achter te laten.

**VOOR DE VEILIGHEID: GEBRUIK DE MACHINE NIET ZONDER DE GEBRUIKSAANWIJZING EERST GELEZEN EN BEGREPEN TE HEBBEN.**

Om de machine te starten:

- Druk op de ON/OFF knop
  - Controleer dat de groene LED brandt en dat de accu dus geladen is
  - Kies de meest geschikte werkwijze
- ON/OFF schakelaar 1 voor licht afval en gladde oppervlakken  
ON/OFF schakelaar 2 voor zwaar afval en cement, gladde oppervlakken van asfalt of vloerbedekking. NB: het gebruik van werkwijze 2 verkort de werktijd van de machine.

## VOOR EEN GOED GEBRUIK VAN DE MACHINE:

Na alle handelingen om de machine te starten verricht te hebben, kan deze gebruikt worden als veegmachine. Voor de beste prestaties en om schade aan de machine te voorkomen, dient men zich zorgvuldig te houden aan wat in de handleiding beschreven wordt.

Aangeraden wordt:

- de machine niet te gebruiken om kabels, touwen, draden, water, of andere vloeistoffen op te zuigen;

- til het voorste gedeelte van de machine op en duw de handgreep bij groot afval (papier, bladeren, enz.) naar beneden;
- schakel de filterschudder aan het eind van de werkfase uit.

**LET OP: De machine is niet gemaakt voor gebruik op natte oppervlakken. Indien men de machine toch in gematigd vochtige (vochtophoping op de vloer) ruimtes gebruikt, wordt aangeraden het opzuigfilter in te schakelen om schade aan het filter te voorkomen. De beschadiging van de machine veroorzaakt door het opzuigen van nat afval valt niet onder de garantie.**

**OPGELET: indien men de machine langer dan een maand niet gebruikt, dient men de rode en zwarte kabels van de accu los te koppelen. Indien men de machine langer dan een week niet gebruikt, dient men deze van het elektriciteitsnet te koppelen.**

## HET LEGEN EN SCHOONMAKEN VAN DE AFVALBAK:

Alvorens de bak te verwijderen, dient men zich ervan te verzekeren dat de machine uit staat.

**OPGELET: HET AFVAL DIEN VOLGENS DE GELDENDE WETTEN AFGEDANKT TE WORDEN.**

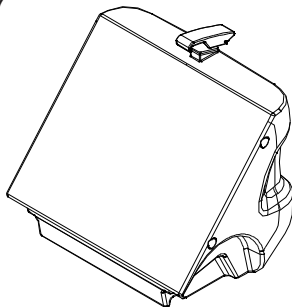
Handel als volgt om de bak schoon te maken:

- Deblokkeer de klem van de bak door deze omhoog te halen en op het achterste gedeelte van de klem te drukken.
- Neem de bak weg door aan de handgreep te trekken.
- Maak de bak leeg

Handel als volgt om de bak weer aan te brengen:

- Zet de bak op zijn plaats
- Laat de klem neer en druk erop om de bak op zijn plaats vast te zetten

NB: aangeraden wordt het voorfilter iedere dag schoon te maken. Zie 'Het schoonmaken en onderhoud van het filter' op bladzijde 7



## ONDERHOUD VAN DE MACHINE:

Alle onderhoudswerkzaamheden dienen verricht te worden door mensen die de machine goed kennen of door een ERKENDE SERVICEDIENST. Aangeraden wordt alleen toegestane onderdelen te gebruiken.

**VOOR DE VEILIGHEID: Alvorens onderhoud op de machine te verrichten, dient men de accu en de acculader los te koppelen.**

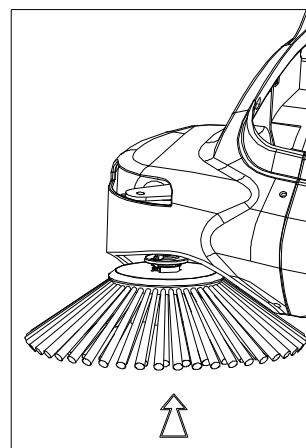
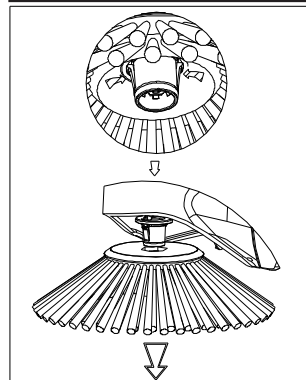
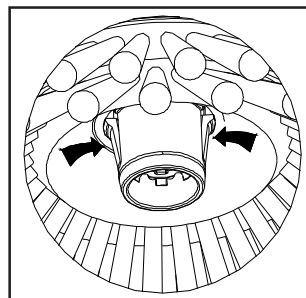
CONTROLELIJST ONDERHOUD	Bij de levering	Iedere dag	Om de 10 uur	Om de 20 uur	Om de 50 uur	Om de 100 uur
Spanning van de riemen						X
Aandraaien schroeven/moeren					X	
Slijtage van de borstels					X	
Slijtage van de dichtingen en lekken			X			
Of alle onderdelen het doen	X	X	X	X	X	X
Maak de bak leeg		X				
Het voorfilter verwijderen en uitkloppen.		X				
Het hoofdfilter controleren				X		

## HET VERVANGEN VAN DE ZIJBORSTEL:

Til het voorste gedeelte van de machine op.

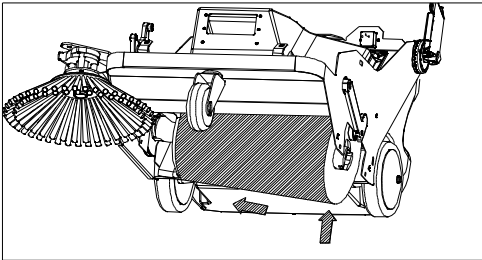
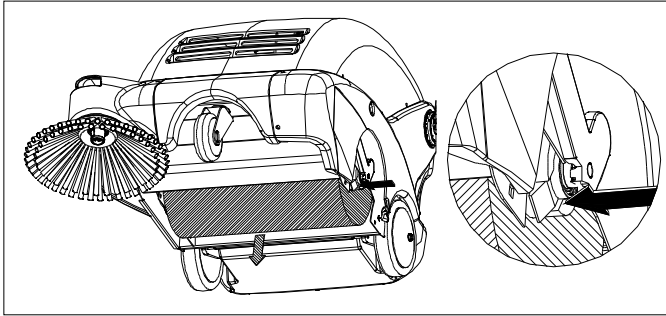
Druk op de twee lipjes (met de pijltjes) en neem de borstels weg.

Breng de nieuwe borstel aan, door deze er net zover in te doen tot deze vastzit.



## HET VERVANGEN VAN DE HOOFDBORSTEL:

- Laat de machine achterover hellen tot de handgreep op de vloer steunt. Op die manier kan men gemakkelijk bij de hoofdborstel komen.
- Draai de borstel handmatig tot u rechts van het midden van de borstel een zwarte drukknop ziet.
- Druk op de knop om de borstel te deblokkeren.
- Doe er een nieuwe borstel in en volg hierbij de geleiding.



## HET SCHOONMAKEN EN ONDERHOUD VAN DE FILTERS:

De filters zijn belangrijke onderdelen van de machine en zijn van fundamenteel belang voor de goede werking. Met een goed onderhoud van de filters levert uw machine de beste prestaties.

### Voorfilter (Pre-Filter)

Dagelijkse schoonmaak

- 1) Verwijder de afvalbak om toegang te verkrijgen tot het voorfilter.
- 2) Deblokkeer de twee sluitingen die het voorfilter vasthouden. Open de armpjes van de sluitingen en neem het voorfilter weg.
- 3) Klop het voorfilter uit in een geschikte afvalbak.
- 4) Breng het voorfilter weer aan en zet het vast met de sluitingen.

### Hoofdfilter (Main-Filter)

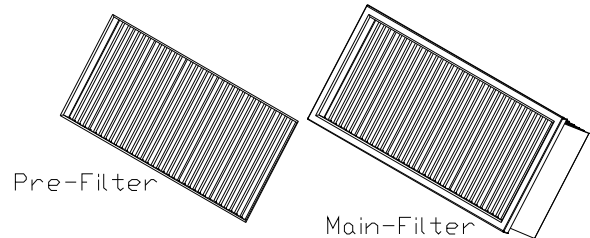
Het hoofdfilter kan op één van de volgende drie manieren schoongemaakt worden:

- 1) met de automatische filterschudder: tijdens de werking wordt de filterschudder automatisch om de 3 minuten ingeschakeld.
- 2) door de filterschudder handmatig in te schakelen: een eenvoudige druk op de knop is voldoende om het filter in perfecte staat te houden: druk op drukknop 'E' en houd deze enkele seconden ingedrukt. Herhaal dit 4 of 5 keer. Denk eraan dat hoe schoner het filter is, hoe beter de prestaties van de machine zijn. Aangeraden wordt deze handelingen aan het einde van iedere werkcyclus te verrichten.

NB: stoffige ruimtes

Indien de machine in stoffige ruimtes gebruikt wordt, is het een goede gewoonte de handmatige filterschudder vaker te gebruiken.

- 3) het handmatig schoonmaken van het filter: maak het filter handmatig schoon als de werking van de filterschudder niet voldoende is om het filter schoon te houden en/of om de 20 werkuur. Alvorens welke werkzaamheden dan ook op de machine te verrichten, dient men zich ervan te verzekeren dat deze uit staat is en dat alle functies uitgeschakeld zijn.



- 1) Verwijder de achterste bak.

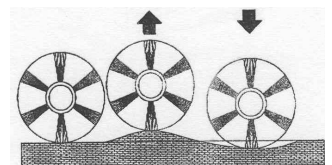
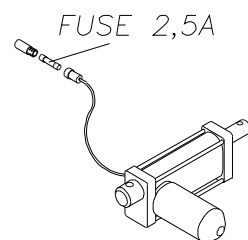
- 2) Neem het filter weg.

- 3) Blaas met perslucht in het filter (met een maximum druk van 87 psi). **Hiervoor is het gebruik van een beschermende bril vereist**

- 4) Breng de filters en de achterste bak weer aan.

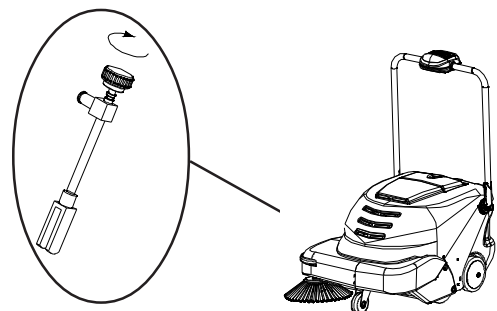
## DE WERKING VAN DE ACTUATOR:

Het systeem staat het tijdens de hele levensduur van de borstels toe dat de borstel zich constant aanpast aan verschillende soorten oppervlakken en zichzelf afstelt afhankelijk van het oppervlak en de slijtage van de hoofd/zijborstel.



## HET AFSTELLEN VAN DE ZIJBORSTEL :

Om de zijborstel af te stellen dient men het bovenste deksel weg te nemen en de afstelhandgreep in de vereiste richting te draaien.



## **FLAP OPTILLEN:**

Om volumineus vast vuil te verzamelen, kan de flap opgetild worden met de hendel op het stuur. Vermijd echter, voor zover mogelijk, om de veegmachine met opgetilde flap te gebruiken, aangezien de reiniging hierdoor minder efficiënt wordt.

## **Batterijen: verwijdering.**

---

**Tijdens het verwijderen van de accu's moet de gebruiker de persoonlijke beschermingsmiddelen (handschoenen, veiligheidsbril, beschermende overall, veiligheidsschoeisel, enz.) dragen die nodig zijn om het risico van letsel te beperken; controleer of alle schakelaars op het bedieningspaneel in de stand "0" (uit) staan en of de machine is uitgeschakeld, blijf uit de buurt van eventueel open vuur, sluit niet de polen van de batterijen kort, veroorzaak geen vonken en rook niet en ga vervolgens als volgt te werk:**

---

- maak de klemmen van de batterijbedrading en de brug los van de polen van de batterijen.
- verwijder, indien aanwezig, de verankerings-elementen van de batterijen aan het onderstuk van de machine.
- hef de batterijen met geschikte transportmiddelen uit het vak op.



## VISUALISATIECODES VAN HET BEDIENINGSPANEEL:

Veiligheidscode	Oorzaak	Handelingen
<b>C22</b>	Beveiliging van de borstel tegen kortsluiting: stopt alle functies.	Op nul stellen door de machine uit- en in te schakelen.
<b>C14</b>	Hoge temperatuur warmtespreider. Deze begint te werken bij een temperatuur boven de 194°F.	De machine wordt op nul gesteld als de temperatuur onder de 176°F daalt.
<b>FS0</b>	Versleten borstels.	Vervang de borstel.
<b>SP1</b>	KO BORSTELS	De fout kan alleen gereset worden door de machine uit te schakelen. De fout wordt ingeschakeld als de borstels binnen een minuut drie keer door de bescherming worden geblokkeerd (SHUTDOWN).
<b>De gele LED brandt</b>	Accu in riserve.	De machine blijft werken. Alleen een waarschuwing: de accu is aan het opladen.
<b>De rode LED knippert</b>	Accu is leeg.	Alle functies van de machine zijn onderbroken. Zet de machine uit en laad de accu op.
<b>P1.X</b>	Programmering van de drukknop van werkwijze 1 ingeschakeld.	Zie Programmering.
<b>P2.X</b>	Programmering van de drukknop van werkwijze 2 ingeschakeld.	Zie Programmering.
<b>SF.X</b>	De instelling van het programma van de filterschudder is ingeschakeld.	Zie Programmering.

**X = WAARDE TUSSEN "0" EN "9"**

### PROGRAMMERING:

Uw machine is in de fabriek afgesteld voor een perfecte werking. Vereist geen verdere programmering. Indien echter de volgende codes verschijnen: P1.x, P2.x of SF.x (x= waarde tussen 0 en 9), gebruik dan de programmering instructies om het display op nul te zetten. Indien de machine gebruikt wordt met andere afstellingen dan die van de fabriek, kan dit storingen in de werking van de machine veroorzaken. Eventuele schade aan de machine, veroorzaakt door een verkeerde programmering, valt niet onder de garantie.

### PROGRAMMERINGINSTRUCTIES:

Zet de machine uit en aan om het display op nul te zetten, indien op het display P1.0, P2.1 of SF.3 verschijnt (dit zijn de fabrieksafstellingen). Indien het display waarden toont die hoger zijn dan bovengenoemde (bijv. P1."5", P2."7", SF."9"), volg dan de volgende aanwijzingen.

Om de fabrieksafstellingen op te roepen, dient men de machine in te schakelen, op de schakelaar van het display te drukken (symbolen accu/tijd) en deze gedurende minstens 3 seconden ingedrukt te houden. P1.x verschijnt nu op het display. De waarde P1 dient "0" te zijn (bijv. P1.0). Druk op de knop van de opzuigventilator tot op het display P1.0 verschijnt, als de waarde hoger is dan "0". Druk opnieuw op de schakelaar van het display om de volgende code te visualiseren. De waarde P2.x dient "1" te zijn (bijv. P2.1). Druk op de knop van de opzuigventilator om de juiste afstelling te verkrijgen. Druk nogmaals op de schakelaar van het display om de laatste code te visualiseren. De code dient SF.3 te zijn. Druk op de toets van de filterschudder als de waarde geen "3" is, tot SF.3 op het display verschijnt. Om de programmering af te sluiten, dient men de machine uit te zetten.